

DUR-4046 DETECTOR OPTIC UNIVERSAL DE FUM ADRESABIL

SISTEM INTERACTIV DE DETECTARE ȘI ALARMĂ LA INCENDIU POLON 4000 POLON
6000

MANUAL DE INSTALARE ȘI ÎNTREȚINERE

IK-E306-001GB

Ediția IIIA




Detectorul optic de fum DUR-4046 acoperit de prezentul manual, respectă cerințele următoarelor directive ale Uniunii Europene:

CPD 89/106/EWG privind materialele de construcții;

EMC 2004/108/WE privind compatibilitatea electromagnetică.

Detectorul optic de fum DUR-4046 a fost omologat cu certificatul de conformitate CE nr. 1438/CPD/0011 emis de Centrul Științific și de Cercetare pentru Protecția împotriva Incendiilor (CNBOP) Józefów, Polonia, o autoritate notificată UE nr. 1438, confirmând conformitatea acestuia cu cerințele standardului PN-EN 54-7:2004.


Certificatul poate fi descărcat de www.polon-alfa.pl _site-ul web.

 1438
Polon-Alfa Spółka z ograniczoną odpowiedzialnością Sp. k. 155, Glinki Street, PL 85-861 Bydgoszcz, POLONIA 05 1438/CPD/0011
EN 54-7 Detector de fum DUR-4046 (care utilizează efectul de lumină împrăștiată, adresabil, multi-stare, universal, detașabil) Aplicație – siguranță la incendiu
Date tehnice - Manual IK-E306-001GB

Citiți cu atenție manualul înainte de asamblarea și punerea în funcțiune a detectorului.

Orice neconformitate cu instrucțiunile conținute în manual poate fi dăunătoare sau poate provoca încălcarea legislației în vigoare

POLON-ALFA nu își asumă nicio responsabilitate pentru orice daune rezultate din utilizarea neconformă cu manualul.

Un produs rezidual, impropriu pentru utilizare ulterioară, este transferat la un punct de colectare a deșeurilor de echipamente electrice și electronice.	
---	---

NOTĂ: Producătorul își rezervă dreptul de a modifica specificațiile produselor în orice moment, fără notificare prealabilă.

1 SCOP

Detectorul optic de fum interactiv adresabil bazat pe microprocesor DUR-4046 este proiectat pentru detectarea fumului vizibil care este concomitent cu cea mai mare parte a arderii incendiilor. Permite detectarea incendiului la începutul stadiului fără flăcără atunci când materialul începe să mocnească și, prin urmare, în general, cu mult timp înainte de apariția unei flăcări deschise și a unei creșteri vizibile a temperaturii. Detectorul se caracterizează printr-o rezistență ridicată la vânt, schimbarea presiunii și condensarea aburului. Este foarte sensibil la fumul vizibil.

Detectoarele optice de fum adresabile DUR-4046 funcționează numai în liniile adresabile în formă de buclă a centralei de detectare și alarmă a incendiilor POLON 4000. Detectoarele sunt echipate cu izolatoare interne de scurtcircuit.

2 SPECIFICAȚII TEHNICE

Tensiune de funcționare	16,5 V ÷ 24,6 V
Consum maxim de curent în repaus	≤ 150 μA
Înălțimea maximă de instalare *)	12 m
Suprafata maxima supravegheata *)	60 ÷ 80 m ²
Temperatura	de la -25 °C la +55 °C
Umiditate relativă admisibilă	până la 95 % la 40 °C
Dimensiuni (fără bază)	Ø 115 mm x 43 mm
Numărul de niveluri de sensibilitate	3
Masa (fără bază)	0,2 kg
Culoare standard	alb
Metoda de codificare a adreselor	programabil la panoul de control

*) vezi instrucțiunile de proiectare

3 CONDIȚII DE SIGURANȚĂ

3.1 Reparații și întreținere

Orice lucrări de întreținere sau inspecții periodice vor fi efectuate de personal calificat angajat de companii autorizate și instruite de POLON-ALFA.

Orice reparații trebuie efectuate de producător. POLON-ALFA nu poartă nicio responsabilitate pentru funcționarea oricărui aparat reparat de personal neautorizat.

3.2 Lucrări la înălțime

Orice lucrări de instalare a detectorului efectuate la înălțime trebuie executate cu o atenție deosebită, folosind unelte și utilaje în stare bună de funcționare.

O atenție deosebită trebuie acordată stabilității scăriilor, ascensoarelor, ascensoarelor etc.

Orice unelte electrice trebuie utilizate respectând cu strictețe regulile de siguranță menționate în manualele de instrucțiuni ale producătorilor.

3.3 Protecție pentru ochi anti-praf

Este obligatoriu să folosiți ochelari și măști de protecție anti-praf în timpul lucrărilor de instalare a detectorului care produc cantități mari de praf, cum ar fi găurirea găurilor în tavane.

4 DESCRIEREA DESIGNULUI

Construcția mecanică a detectorului DUR-4046 este prezentată în Fig. 1. Elementul său de bază este un modul optic de detectare format dintr-o diodă ultravioletă de transmisie și o diodă de recepție. Acestea sunt montate într-un suport în așa fel încât radiația emisă de dioda de transmisie să nu ajungă direct la cealaltă diodă. Modulul de detectare (suport cu diode) este fixat pe o placă imprimată care conține toate elementele electronice cu procesorul de monitorizare a detectorului. Modulul optic este protejat de un labirint, amortizând radiațiile externe. O plasă de protecție metalică previne pătrunderea insectelor mici sau a bucășilor de murdărie în modulul de detectare. Întreaga structură este plasată într-o carcasă din plastic alb care conține un coș, un capac detector și un ecran.

Detectorul DUR-4046 este instalat în baza G-40, unde sunt conectate cablurile de linie de detectare.

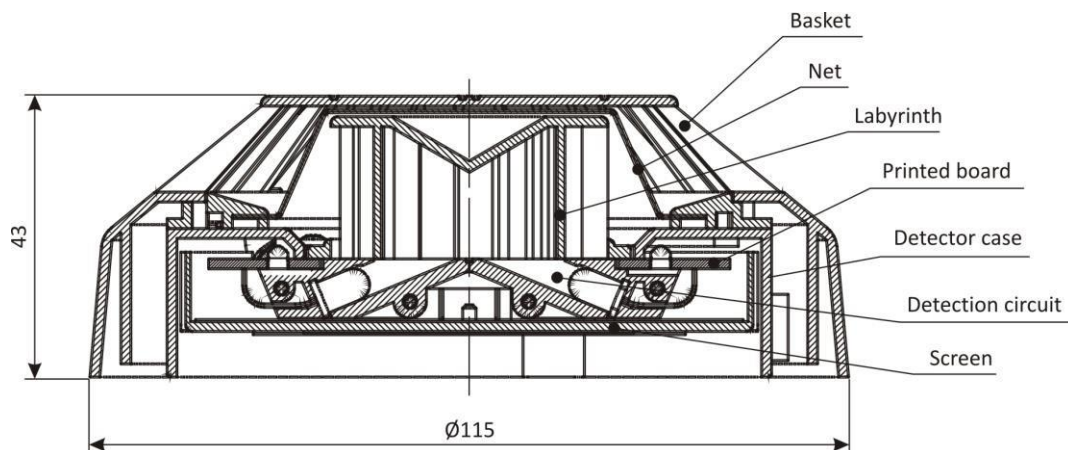


Fig. 1 Elemente principale ale detectorului DUR-4046

5 PRINCIPIUL DE FUNCȚIONARE

DUR-4046 este un detector optic de fum bazat pe efectul Tyndall – împrăștierea razelor luminoase pe particulele de fum. Elementul său de bază este un modul optic de detectare format dintr-o diodă de electroluminiscentă care transmite radiația luminoasă și o fotodiodă care acționează ca un receptor. Modulul optic și camera de măsurare înconjurătoare sunt protejate de un labirint care este modelat pentru a arunca atât lumina externă, cât și radiația rezultată din reflexele interne ale luminii diodei transmișoare. Când particulele de fum intră în camera de măsurare, acestea reflectă lumina emisă de dioda transmișoare. Lumina reflectată ajunge la dioda optică producând fotocurent, care este mai întâi întărit și prelucrat în formă digitală și apoi analizat de microprocesorul instalat în interiorul detectorului.

Un mod de alarmă este indicat cu o lumină roșie emisă de o diodă de semnalizare instalată în carcasa detectorului. Indicatorul permite localizarea rapidă a detectorului activat și este util în inspecțiile periodice ale detectorului. În cazul în care detectorul este greu vizibil sau este instalat într-un spațiu greu accesibil, un indicator optic de alarmă suplimentar (WZ-31) poate fi conectat într-un loc accesibil și vizibil.

Comunicarea dintre panoul de control al sistemului POLON 4000 și detectoarele DUR-4046 se obține printr-o linie de detectare adresabilă cu două fire. Un protocol de comunicații unic, complet digital, permite transmiterea oricăror informații de la panoul de control la detector și invers. În afară de transmiterea unei evaluări a factorilor de incendiu și a tendinței de schimbare a acestora, detectorul transmite panoului de control, la cererea acestuia, o valoare analogică curentă.

Funcționarea detectorului care controlează microprocesorul monitorizează corectitudinea funcționării circuitelor sale de bază și, în cazul în care se constată o neregulă, raportează informații relevante panoului de control. DUR-4046 este un detector analogic cu un mecanism digital de autoreglare automată a sensibilității, adică menține un nivel constant de sensibilitate în timpul acumulării progresive de murdărie în camera de măsurare.

După depășirea unui prag prestabilit de alarmă tehnică, detectorul transmite un semnal către panoul de control al sistemului POLON 4000 care indică contaminarea parțială a camerei de măsurare. Semnalul este generat pentru a informa personalul de service că parametrii detectorului nu trebuie să rămână la nivelul declarat în cazul în care tendința de acumulare de murdărie este menținută și nu se iau măsuri adecvate. Trebuie subliniat faptul că detectorul trebuie să fie pe deplin eficient în aproximativ 1/3 din perioada de timp care a trecut de la ultimele lucrări de întreținere.

Detectorul este echipat cu un izolator intern de scurtcircuit care taie o parte eficientă a unei linii de detectare din secțiunea scurtcircuitată adiacentă, ceea ce permite funcționarea suplimentară neperturbată a detectorului. Modul de alarmă al detectorului este semnalizat cu o lumină roșie intermitentă a diodei iluminatoare. Un mod de defecțiune, o alarmă tehnică și o acționare a unui izolator de scurtcircuit sunt semnalizate cu flash-uri galbene ale diodei. Nivelul de sensibilitate al detectorului este reglabil. Sensibilitatea sa este stabilită de la nivelul panoului de control alegând unul dintre nivelurile de sensibilitate disponibile: 1^{mod} de funcționare – sensibilitate normală, al 2-lea mod de funcționare – sensibilitate crescută, al 3-lea mod de funcționare – sensibilitate scăzută. Modurile de funcționare a detectorului (pe lângă variantele de alarmă ale panoului de control) implică faptul că utilizatorul este capabil să-și adapteze, în cel mai bun mod, caracteristicile de funcționare la funcționarea în mediul determinat.

6 CONDIȚII DE FUNCȚIONARE ȘI ÎNTREȚINERE

În timpul funcționării detectoarelor, este obligatoriu să se evite crearea de rouă sau râu pe suprafața detectorului, precum și să se protejeze împotriva contaminării excesive cu praf.

Pentru perioada lucrărilor de reparații, detectorul trebuie scos (având în vedere p. 3.1. dispozițiile) sau protejat cu un capac adecvat în acest scop. Un astfel de capac poate fi obținut de la un instalator sau achiziționat de la producător. În cazul în care detectorul este scos, baza acestuia trebuie protejată împotriva vopsirii folosind o bandă de vopsire. Detectoarele care sunt deteriorate în timpul lucrărilor de vopsire și renovare din cauza unei greșeli a persoanelor care execută astfel de lucrări (de exemplu, carcasa detectorului vopsită, plasa blocată cu vopseaua etc.) nu sunt supuse reparațiilor în garanție.

În timpul duratei de funcționare, detectorul DUR-4046 trebuie supus unei inspecții periodice conform standardului PKN-CEN/TS 54-14:2006, care este executat pentru a confirma funcționarea corectă a detectorului și interoperabilitatea corespunzătoare a acestuia cu panoul de control. Inspecția trebuie efectuată cel puțin o dată la 6 luni.

Funcționarea detectorului este testată cu un simulator de fum sau generator de fum.

Funcționarea de lungă durată a detectorului optic de fum DUR-4046 poate duce la acumularea de praf în interiorul camerei sale optice interne. După depășirea intervalului de autoreglare din cauza progresului contaminării camerei, detectorul declanșează un mod de alarmă tehnică trimitând informații de contaminare excesivă către panoul de control. Determină necesitatea curățării detectorului optic

modul: labirintul și lentilele ambelor diode – cea de transmisie și fotodiada. Neefectuarea lucrărilor de întreținere poate duce la alarme false în viitor.

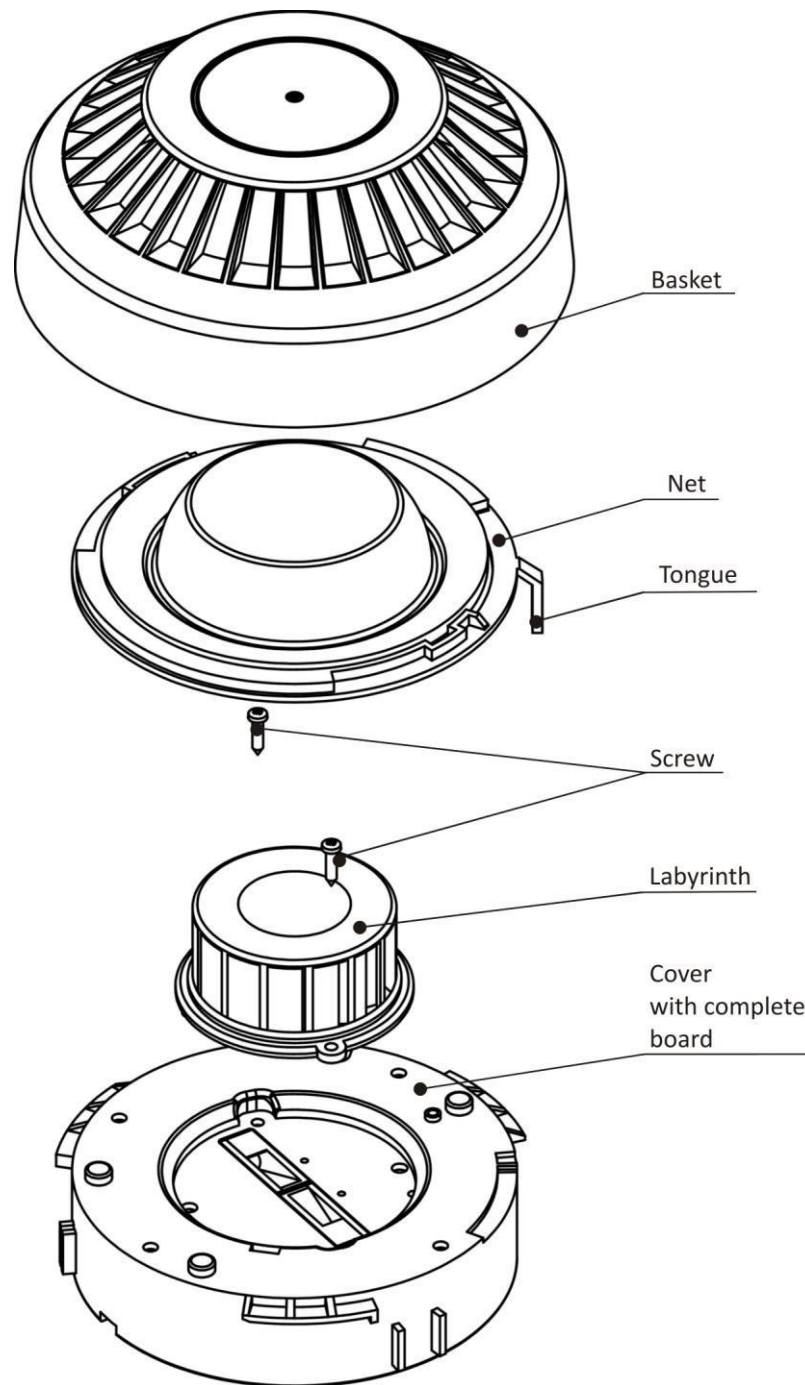


Fig. 2 Elemente detectore după demontare

Asamblarea și demontarea detectorului este prezentată în Fig. 2. Pentru demontarea detectorului este necesar:

- apăsând limba lungă a plasei, întoarceți capacul drept în coș până când este scos;
- scoateți două șuruburi care fixează labirintul și scoateți labirintul;
- efecuați curățarea necesară.

O perie delicată, precum și un aspirator sunt recomandate pentru curățare. Poate fi utilizat aer comprimat. Este permisă spălarea labirintului cu apă caldă cu adaos de lichid de vase. Nu trebuie să rămână damp pe suprafețele interne ale labirintului după spălare și uscare.

După curățare, detectorul trebuie asamblat, funcționarea acestuia trebuie testată folosind un imitator de fum sau un generator de fum și instalată din nou în linia de detectare.

În această ordine pentru asamblarea detectorului, este necesar:

- a) Fixați labirintul cu două șuruburi
- b) așezați coșul în poziția inversă ca cea prezentată pe figură;
- c) introduceți plasa în coș acordând atenție poziționării acesteia – alinierea cu proeminențele;
- d) introduceți capacul în coș astfel încât dioda de iluminare să fie așezată puțin spre dreapta în raport cu sticla;
- e) Întoarceți capacul spre stânga.

Notă: În cazul în care curățarea nu produce rezultatul necesar, este necesar să trimiteți detectorul producătorului pentru reparații.

7 INSTALAREA DETECTORULUI

Detectoarele DUR-4046 sunt instalate (înălțime, dispoziție) conform liniilor directe stabilite de Centrul Științific și de Cercetare pentru Protecția împotriva Incendiilor. Acestea sunt montate în spații în care echipamentele de lucru sau materialele depozitate pot emite fum vizibil atunci când apare un incendiu. Detectoarele sunt destinate să funcționeze în bucle, în bucle cu ramificații drepte sau în liniile de detectare radiale ale panourilor de control ale sistemului POLON 4000 (consultați manualul de instalare și întreținere al panoului de control al sistemului POLON 4900).

Detectoarele sunt instalate în cele 40 de baze ale gamei de modele. Conexiunea liniei de detectare este prezentată în manualul de instalare și întreținere de bază G-40. Un semnal de alarmă optic suplimentar al unui detector sau al unui grup de detectoare poate fi obținut prin conectarea indicatorului de alarmă WZ-31.

Cablurile sistemului de alarmă sunt direcționate în conformitate cu reglementările obligatorii pentru sistemele de joasă tensiune (sub 42 V).

Notă: Detectoarele nu trebuie instalate într-o atmosferă corozivă care conține gaze și vapori caustici, precum și praf. Condensul de abur pe detectoare este inadmisibil.

8 DEPOZITARE ȘI TRANSPORT

8.1 Depozitare

Detectoarele DUR-4046 trebuie păstrate în spații închise, fără gaze caustice și vapori, la o temperatură cuprinsă între +0 °C și +40 °C, iar umiditatea relativă nu depășește 80 % la +35 °C.

În timpul depozitării, detectoarele nu trebuie expuse nici la lumina directă a soarelui, nici la căldura de la echipamentele de încălzire.

Perioada de depozitare a detectoarelor în ambalajul de transport nu trebuie să depășească 6 luni.

8.2 Transportare

Detectoarele DUR-4046 trebuie transportate în spații închise ale mijloacelor de transport, în ambalaje care să îndeplinească cerințele reglementărilor de transport în vigoare. Temperatura în timpul transportului nu trebuie să fie mai mică de -40 °C și mai mare de +70 °C, iar umiditatea relativă nu trebuie să fie mai mare de 95% la + 45 °C sau 80% la +70 °C.

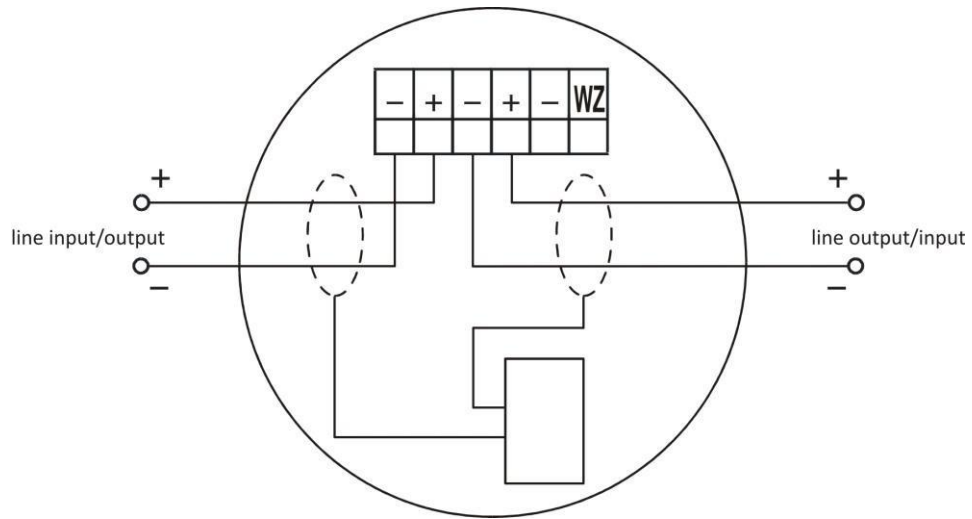


Fig. 3 Cleme de bază care interoperează cu mufa DUR-4046



POLON-ALFA S.A.

POLAND 85-861 Bydgoszcz, ul. Glinki 155 | www.polon-alfa.pl
EXPORT DEP. phone no. +48 52 36 39 278, email: export@polon-alfa.pl
SERVICE DEP. phone no. +48 52 36 39 390, email: serwis@polon-alfa.pl