

STINGEREA BUTOANELOR DE CONTROL

PU-61 și PW-61

INSTRUCȚIUNI DE INSTALARE ȘI ÎNTREȚINERE

IK-E329-001

Ediția IJ



Butoanele de pornire de stingere PU-61 și de oprire de stingere PW-61, care fac obiectul prezentului manual, îndeplinesc cerințele esențiale ale următoarelor reglementări ale Parlamentului European și ale Consiliului (UE) și ale directivelor Uniunii Europene:

RDC CPR/305/2011 Regulamentul (UE) al Parlamentului European și al Consiliului din 9 martie 2011 de stabilire a condițiilor armonizate de comercializare a produselor pentru construcții și de abrogare a Directivei 89/106/CEE a Consiliului;

Directiva EMC 2014/30/UE privind compatibilitatea electromagnetică.

Produsul a fost emis de CNBOP-PIB, organism notificat nr. 1438, certificat de conformitate CE, confirmând deținerea caracteristicilor/parametrilor tehnici solicitați de EN 12094-3:2003.

Caracteristicile/parametrii tehnici ai producătorului care depășesc cerințele standardelor menționate mai sus și alte caracteristici/parametri ai produsului specificați în acest manual care nu sunt specificați în standardele menționate mai sus sunt confirmați de producător.

Producătorul a emis o declarație de performanță pentru produse.

Certificatul și Declarația de Performanță sunt disponibile pe site-ul www.polon-alfa.pl

Înainte de a începe instalarea și funcționarea, citiți conținutul acestui manual. Nerespectarea recomandărilor din acest manual se poate dovedi periculoasă sau poate duce la încălcarea reglementărilor aplicabile.


POLON-ALFA S.A. nu este responsabil pentru daunele cauzate de utilizarea contrară acestor instrucțiuni.



REMARCA! POLON-ALFA își rezervă dreptul de a face modificări la acest manual.

Un produs uzat, impropriu pentru utilizare ulterioară, trebuie predat unuia dintre punctele care se ocupă de colectarea deșeurilor de echipamente electrice și electronice.



 11		
POLON-ALFA S.A. 85-861 Bydgoszcz, 155 Glinki Street		
Buton pentru cooperare cu panoul de control de stingere PU-61		
Buton pentru cooperare cu panoul de control de stingere PW-61		
Utilizarea prevăzută: Siguranța la incendiu, pentru a începe procedura de stingere în panoul de control pentru stingerea echipamentelor		
Nr. organism notificat: 1438 -CNBOP-PIB		
Declarație de executare nr.: PU-61: Nu. 1/E329-1/2013/RO PW-61: Nu. 1/E329-2/2013/RO		
Standarde armonizate: EN 12094-3:2003		
Principalele caracteristici ale produsului	Caracteristici de performanță	Specificații armonizate Tehnic EN 12094 - 3 : 2003 capitol
Fiabilitate operațională		
Inițiatori electrice și pauze	Îndeplinește	4.1
Date tehnice - vezi manual: IK-E 329 - 001		

Cuprins

1. Destinație.....	5
2. Date tehnice.....	6
3. Descrierea construcției.....	7
4. Descrierea funcționării.....	8
5. Instalare.....	9
5.1. Locația de instalare și montare.....	9
5.2. Așezarea cablurilor.....	9
5.3. Conectarea firelor.....	10
5.4. Înlocuirea sticlei.....	11
6. Manuale pentru butoane.....	12
7. Operare și întreținere.....	13
8. Condiții de siguranță.....	14
8.1. Reparații și întreținere.....	14
8.2. Protejarea ochilor de praf.....	14
9. Ambalare, depozitare și transport.....	15

1. Destinație

Butoanele PU-61 și PW-61 sunt proiectate pentru a funcționa cu panouri de control pentru stingerea incendiilor care îndeplinesc cerințele cerințele EN 12094-1:2003.

Butonul PU-61 cu inscripția **START STINGERE** inițiază începerea procedurii de stingere, butonul PW-61 cu inscripția **STOP STINGERE** suspendă procedura de stingere pentru momentul apăsării butonului.

Butoanele sunt concepute pentru montare la suprafață și încastrată în interiorul clădirilor - de bază O versiune încastrată este la vânzare.

Ramele de mascare montate pe suprafață RM-60-Y și RM-60-B nu sunt incluse în pachet și trebuie comandate separat.

La cererea clientului, butoanele pot fi realizate într-o culoare diferită și cu inscripții diferite.

2. Date tehnice

Tip buton B conform PN-EN 54-11:2004

Capacitate maximă de încărcare a contactului 0,1 A / 30 VDC

Diametre acceptate ale miezului conductorului (0,8 ÷ 1,2) mm

Etanșeitate a carcasei IP 30

Temperatura de funcționare de la -25 °C până la +40 °C

Umiditate relativă admisibilă de la 55 % până la 95 %

Dimensiuni (102,5 x 98 x 45,5) mm

Masă < 220 g

Culoarea carcasei:

PU-61, RM-60-Y galben

PW-61, RM-60-B albastru

3. Descrierea construcției

Butonul este format dintr-un corp și o bază, conectate prin paranteze. Corpul conține părțile esențiale ale butonului: o placă de circuite cu microîntrerupător, un LED și un conector pentru conectarea firelor liniei de control.

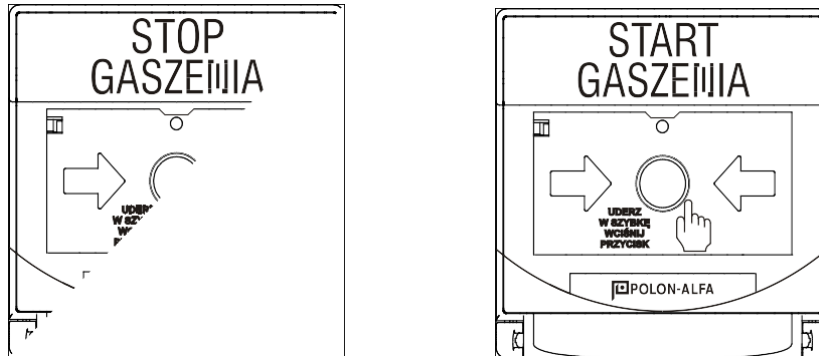


Figura 3/1 Aspectul butonului

În partea superioară a corpului butonului de pornire a stingerii (PU-61), în spatele geamului, există un LED roșu care indică faptul că butonul a fost activat. În butonul STOP EXTINGTINERE (PW-61), LED-ul galben se aprinde numai în timpul apăsării butonului.

4. Descrierea funcționării

Butonul este activat prin lovirea sticlei (acest lucru îl va face să se încline) și putem fără menajamente, apăsând un buton.

În butonul PU-61 cu inscripția **START STINGERE**, culoarea săgeților din câmpul de control se schimbă de la negru la galben, informațiile despre apăsarea butonului sunt transmise către panoul de control care controlează stingerea și LED-ul indică faptul că butonul este activat.

Butonul PW-61 cu inscripția **STOP STIGERE este un buton instabil** – informațiile de pe panoul de control despre apăsarea butonului și LED-ul se aprind și durează doar timpul în care butonul este apăsat.

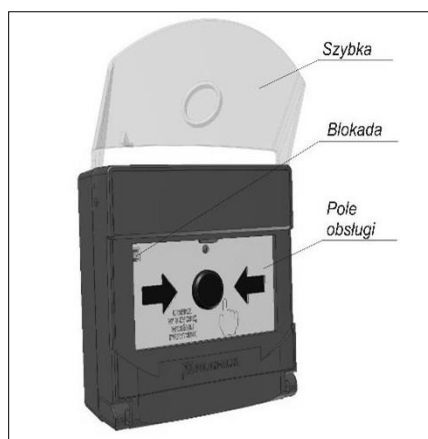


Figura 4/1 Buton de sticlă înclinată

Pentru a restabili starea inițială a dispozitivului, apăsați sticla pe corp, așa cum se arată în Figura 4/2, și introduceți cheia de jos (cu vârful T) până când există o fisură audibilă (în cazul PU-61, culoarea săgeților se va schimba brusc în negru).

Când cheia este scoasă, sticla va fi blocată în poziția normală de supraveghere.

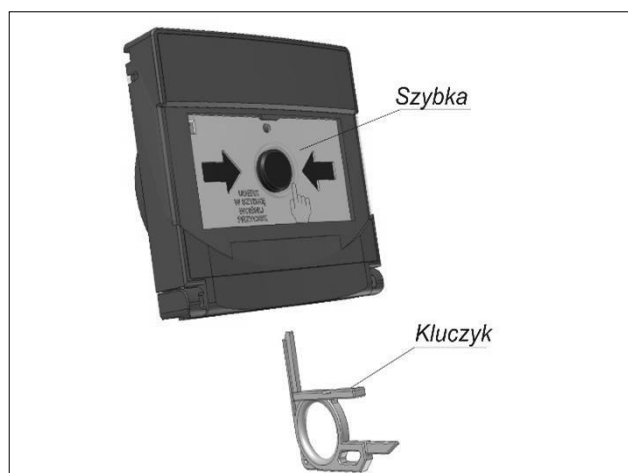


Figura 4/2 Eliminarea stării de punere în funcțiune

REMARCA!

Dacă sticla, în loc să fie lovită, este trasa înapoi (contrar instrucțiunilor din câmpul de operare) și butonul nu este apăsat (dispozitivul nu este pus în stare de funcționare), va fi dificil să-l blocați normal. Sticla trebuie apăsată pe panoul de control și cheia trebuie blocată prin împingerea cheii de jos până la capăt.

5. Instalare

5.1. Locația de instalare și montare

Butoanele sunt instalate în interiorul clădirii, de obicei lângă ușa camerei stinse, în locuri ușor accesibile, clar vizibile, la o înălțime de 1,2 m până la 1,6 m.

Distanța dintre orificiile de montare (în diagonală – Fig 5.1/1 și Fig 5.1/2) trebuie marcată cu ajutorul șablon – nu utilizați dispozitivul în sine sau cadrul de mascare în acest scop.

Butoanele sunt montate pe o suprafață plană folosind 2 dibluri $\varnothing 6$ și șuruburi cu cap **livrat** complet împreună cu dispozitivul.

Pentru a monta butonul încastrat, găuriți o gaură cu un diametru de 80 mm (orificiu tipic pentru o cutie de instalare) și o adâncime minimă de 22 mm.

Pentru a monta butonul pe suprafață, trebuie utilizat cadrul de mascare RM-60 corespunzător: pentru butonul PU-61 cadrul RM-60-Y (galben), pentru cadrul butonului PW-61 RM-60-B (albastru).

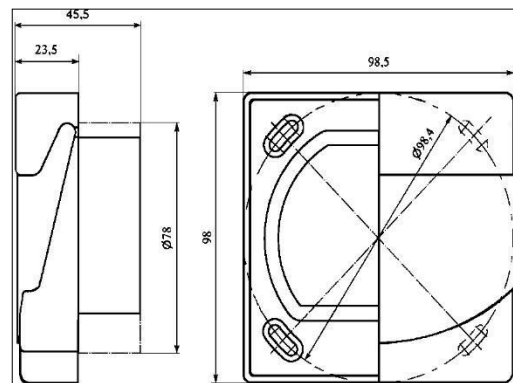


Figura 5.1/1 Dimensiunile butoanelor și găurile de montare

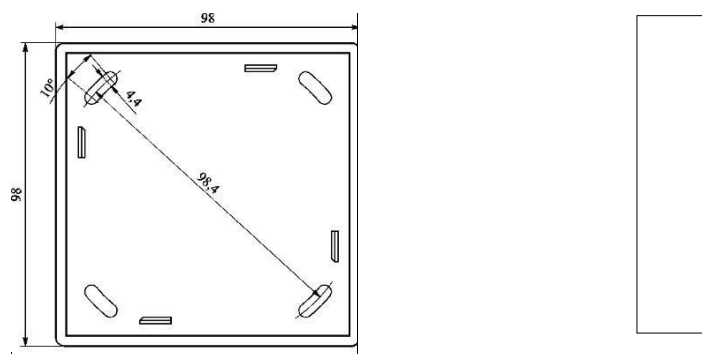


Figura 5.1/2 Dimensiunile de montare ale cadrului de mascare RM-60

Datorită forței de impact considerabile necesare pentru acționare, butoanele de gips-carton nu trebuie montate fără armături suplimentare.

5.2. Așezarea cablurilor

Cablurile sistemului de stingere sunt așezate în conformitate cu reglementările aplicabile instalațiilor de joasă tensiune (sub 42 V) și sunt conectate la bornele situate pe placa corpului. Pentru a conecta liber butonul, lăsați un cablu de instalare de rezervă (pentru instalarea venind de sus) cu o lungime de aproximativ 30 cm.

5.3. Conectarea firelor

Firele liniei de control sunt conectate la bornele "plus" și "minus", separat pentru intrare și pentru ieșire. Pentru firele ecranate, scuturile sunt conectate între ele și conectate la un terminal de pe placă marcat "E". Metoda de realizare a conexiunilor este prezentată în figura 5.3/1. Dacă butonul este ultima componentă din linia de control, acesta este conectat la bornele din punctul firului de ieșire

Rezistență de terminare "+" și "-". Valoarea rezistenței este specificată în DTR-ul panoului de control care controlează stingerea.



Figura 5.3/1 Schema de cablare a liniei de control

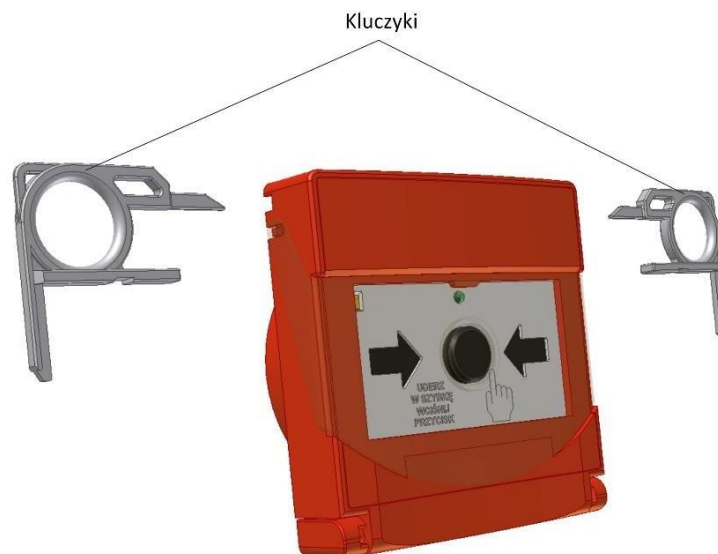


Figura 5.3/2 Metoda de deschidere

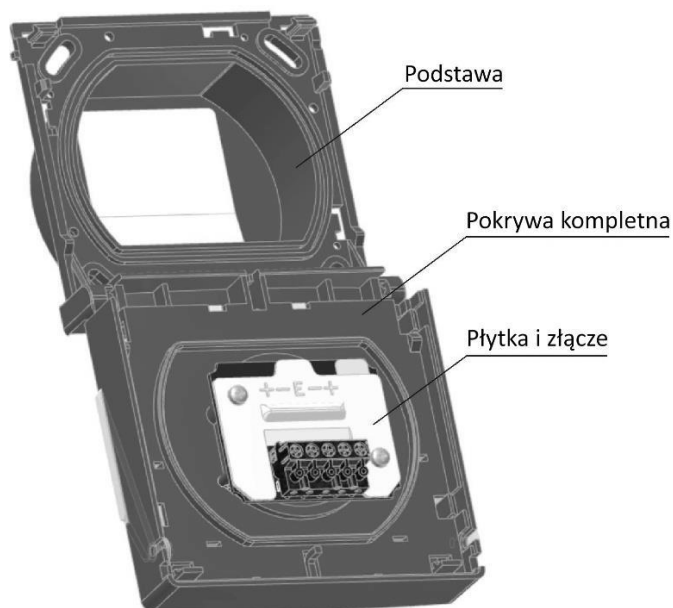


Figura 5.3/3 Buton când este deschis

5.4. Înlocuirea sticlei

Dacă sticla trebuie înlocuită, deschideți capacul corpului butonului (vezi Fig. 5.3/2 și 5.3/3), scoateți sticla și scoateți arcul. Montați arcul pe balamaua noului geam de sticlă conform Fig. 6.4/1. Set de 3 buc. de sticlă de rezervă are denumirea SZ-60.

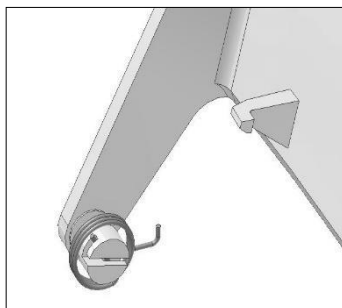


Figura 5.4/1 Instalarea arcurilor

Introduceți sticla în ghidajele capacului complet și agățați arcul pe clapeta capacului, așa cum se arată în figura 5.4/2.

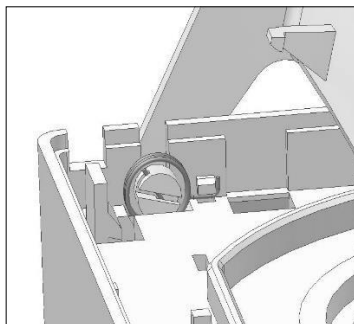


Figura 5.4/2 Atașarea sticlei la corp

6. Manuale pentru butoane

Butoanele de control de stingere pot fi completate de manuale de butoane (comandate separat) realizate pe material electroluminiscent, amplasate lângă ele:

- pentru buton PU-61 IU-1 manual;
- pentru manualul butonului PW-61 IW-1;
- pentru butonul PB-61, manualul IB-1 (butonul alb LOCK poate fi realizat la cererea specială a clientului);
- pentru a fi instalat în interiorul camerei stinse IO-1.

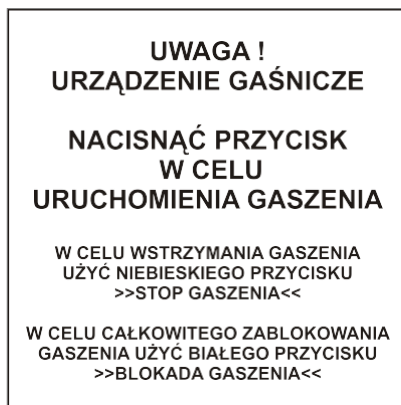


Figura 6/1 Manual IU-1

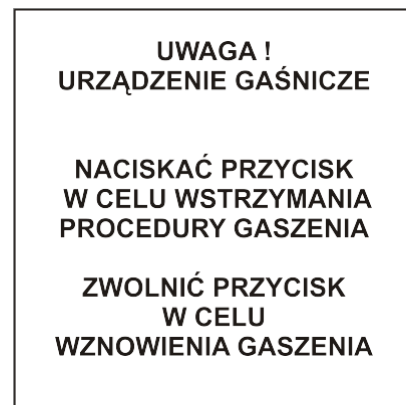


Figura 6/2 Manual IW-1

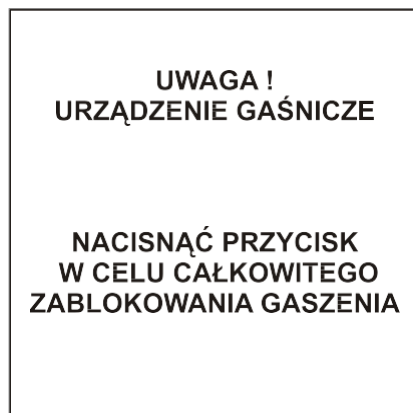


Figura 6/3 Manual IB-1

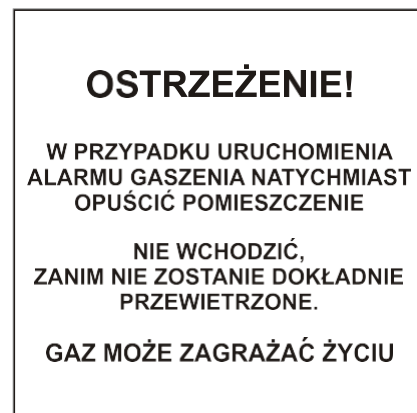


Figura 6/4 IO-1 Manual

7. Operare și întreținere

Funcționarea fiabilă a butoanelor este condiționată de menținerea condițiilor adecvate de funcționare a dispozitivului, instalarea corectă și inspecțiile periodice regulate. Periodic, starea mecanică a carcasei trebuie verificată și menținută curată.

Examinările periodice trebuie efectuate cel puțin o dată pe an de către un conservator sau o persoană autorizată. Testul constă în simularea procedurii de stingere atunci când fluxul de ieșire al agentului de stingere este blocat și verificarea răspunsului corect al panoului de control de stingere.

Butoanele eficiente, supuse în mod regulat inspecțiilor periodice, nu necesită alte proceduri de întreținere.

8. Condiții de siguranță

8.1. Reparatii si intretinere

Lucrările de întreținere și inspecțiile periodice trebuie efectuate de personal autorizat al companiilor autorizate sau instruite de POLON-ALFA.

Funcționarea fiabilă a butoanelor este condiționată de menținerea condițiilor adecvate de funcționare a dispozitivelor, executarea corectă a instalației și inspecții periodice regulate. Periodic, starea mecanică a carcasei trebuie verificată și menținută curată. Verificarea funcționării butoanelor constă în simularea procedurii de stingere atunci când influența agentului de stingere este blocată și verificarea răspunsului corect al panoului de control de stingere. Butoanele eficiente, supuse în mod regulat inspecțiilor periodice, nu necesită alte tratamente de întreținere.

Toate reparațiile trebuie efectuate de producător.

POLON-ALFA nu este responsabil pentru funcționarea echipamentelor întreținute și reparate de către personal neautorizat.

8.2. Protejarea ochilor de praf

Când lucrați cu mult praf, în special atunci când găuriți găuri în tavane, trebuie folosiți ochelari de protecție și măști de praf pentru a atașa prizele de alarmă.

Uneltele electrice trebuie utilizate în conformitate cu condițiile de funcționare în siguranță specificate în instrucțiunile producătorului relevant.

9. Ambalare, depozitare și transport

Butoanele sunt ambalate în ambalaje vrac. Pachetul conține instrucțiuni pentru instalare și întreținere.

Butoanele din ambalajul fabricii trebuie transportate în spațiile restrânse ale transportului normal terestru sau maritim. Dispozitivele trebuie protejate împotriva șocurilor violente și a temperaturilor ambientale sub -40 °C și peste +70 °C.

Butoanele trebuie depozitate în interior cu o temperatură de +5°C până la +40°C și o umiditate relativă de 40% până la 80%, fără fum și gaze corozive, departe de elementele de încălzire. Perioada de depozitare nu trebuie să depășească 24 de luni.

IK-E329-001/03.2021

