

**POLON 4000/6000**  
**SISTEM INTERACTIV DE DETECTARE ȘI ALARMARE LA**  
**INCENDIU**

**SAL-4001**  
**DISPOZITIV ADRESABIL DE**  
**AVERTIZARE ACUSTICA**

**Manual de instalare și întreținere**

IK-E303-001E

Ediția IIIA




Dispozitivul de semnalizare acustică adresabil SAL-4001 acoperit de prezentul manual respectă cerințele următoarelor directive ale Uniunii Europene:

**CPD** 89/106/EWG materiale de construcții;  
**EMC** 2004/108/WE compatibilitate electromagnetică.

Dispozitivul de semnalizare acustică adresabilă SAL-4001 a fost aprobat cu certificatul CE de conformitate nr. 1438 / CPD / 0028 emis de Centrul științific și de cercetare pentru protecția împotriva incendiilor (CNBOP) Józefów, Polonia, o autoritate notificată UE nr. 1438, confirmarea conformității sale cu cerințele standardului PN-EN 54-3: 2003.


Certificatul poate fi descărcat de pe site-ul web [www.polon-alfa.pl](http://www.polon-alfa.pl).

 <b>1438</b>
Polon-Alfa Spółka z ograniczoną odpowiedzialnością Sp. k. 155, Glinki Street, PL 85-861 Bydgoszcz, POLAND 05 1438/CPD/0028
EN 54-3 SAL-4001 Dispozitiv de semnalizare acustică (adresabil, tip A) Aplicare - siguranță la incendiu
Date tehnice - IK-E303-001 manual

Citiți cu atenție manualul înainte de asamblarea și punerea în funcțiune a detectorului.

Orice neconformitate cu instrucțiunile conținute în manual poate fi dăunătoare sau poate cauza încălcarea legii în vigoare

POLON-ALFA nu își asumă responsabilitatea pentru daunele rezultate din utilizarea neconformă cu manualul.

Un produs rezidual, nepotrivit pentru utilizare ulterioară, trebuie să fie transmis către un punct de colectare a deșeurilor de echipamente electrice și electronice.	
---	---

**NOTĂ:** Producătorul își rezervă dreptul de a modifica specificațiile produselor în orice moment fără notificare prealabilă.

## 1 INTRODUCERE

Dispozitivul de semnalizare acustică adresabil SAL-4001 este un element de semnalizare instalat în liniile de detecție în formă de buclă adresabile ale panoului de control și alarmă a sistemului POLON 4000. Este proiectat pentru funcționarea în interior. Dispozitivele de semnalizare SAL-4001 sunt echipate cu un izolator de scurtcircuit intern.

Dispozitivul poate fi alimentat în diverse moduri:

- din bucla de detecție;
- dintr-o baterie suplimentară;
- dintr-o sursă de alimentare externă la 24V.

Toate sursele menționate mai sus pot fi utilizate simultan.

O alegere a metodei de alimentare determină ce sursă (surse) de alimentare sunt monitorizate de panoul de control. În funcție de modul de alimentare, de asemenea, înălțimea sunetului de alarmă al dispozitivului de semnalizare se schimbă: de la 85 dB atunci când este conectat doar la o linie de detecție, prin 94 dB - baterie de alimentare până la 100 dB atunci când este furnizată de la dispozitiv extern de 24 V

Sunt disponibile trei variante de semnalizare:

- 0.5 sec. semnal și 0.5 sec. întrerupere,
- 0.25 sec signal and 0.25 sec. interruption,
- 3 semnale sonore (0,5 sec. / 0,5 sec.) și 2 sec. întrerupere.

Dispozitivul de semnalizare SAL-4001 este prevăzut pentru montarea pe perete (comparați nota pag. 6) și pentru montarea pe tavan utilizând soclul G-40S.

## 2 SPECIFICAȚII TEHNICE

Tensiunea de funcționare a liniei de detecție	16.5 V – 24.6 V
Tensiunea de funcționare a sursei de alimentare	24 V (16 V - 32 V)
Curentul maxim consumat din buclă	600 μA în modul de semnalizare/alarmă (fără surse auxiliare de alimentare)
	150 μA în stare normală de funcționare
Consumul maxim de curent de la sursa de alimentare	16 mA în modul de semnalizare / alarmă max. 200 μA în stare normală de funcționare
Consumul maxim de curent de la baterie	10 mA în modul semnalizare / alarmă 3 μA în stare normală de funcționare
Durata de viață a bateriei	- de la 2 la 5 ani în regim de repaus (durata de viață în funcție de producătorii de baterii) - 40 h în modul semnalizare / alarmă (baterie standard 6F22 zinc)
Nivelul sonor la 1 m distanță	85 dB cu alimentare din linia de detecție 94 dB cu alimentare cu baterie 100 dB cu sursă de alimentare de 24 V.
Frecvența sunetului	3.4 kHz
Variante de semnalizare	'1' variantă – 0.5/0.5 s

	'2' variantă – 0.25/0.25 s
	'3' variantă – 3 x 0.5/0.5 s
Temperatură de lucru	de la - 10 °C la + 55 °C
Umiditate relativă admisibilă	până la 95 % la 40 °C
Categoria climatică	10/055/04
Clasa de protecție	IP 21C
Dimensiuni (cu G-40)	Ø 115 x 54 mm
Masa	200 g
Modul de funcționare programat din fabrică	Varianta de semnalizare „1” și alimentarea externă cu monitorizarea dispozitivului de alimentare.

### **3 CONDIȚII DE SIGURANȚĂ**

#### **3.1 Reparații și întreținere**

Orice lucrări de întreținere sau inspecții periodice vor fi executate de personal calificat angajat de companii autorizate și instruite de POLON-ALFA.

Orice reparații trebuie efectuate de producător.

POLON-ALFA nu poartă nici o responsabilitate pentru funcționarea oricărui aparat care este reparat de personal neautorizat.

#### **3.2 Lucrul la înălțime**

Orice lucrare de instalare a dispozitivului efectuată la înălțime trebuie executată cu o atenție deosebită, folosind scule și utilaje în stare bună de funcționare.

O atenție specială trebuie acordată stabilității scărilor, lifturilor, ascensoarelor etc.

Orice scule electrice trebuie utilizate respectând strict regulile de siguranță enunțate în manualele de instrucțiuni ale producătorilor.

#### **3.3 Protecție anti-praf pentru ochi**

Este obligatoriu să utilizați ochelari și măști de protecție antipraf în timpul lucrărilor de instalare a dispozitivului care produc cantități mari de praf, cum ar fi găurirea în tavan.

### **4 DESCRIEREA DESIGNULUI**

Construcția dispozitivului de semnalizare acustică adresabilă SAL-4001 este prezentată în Fig. 1. Elementul său de bază este un traductor piezoelectric care generează un semnal acustic. O plasă de protecție metalică previne intrarea insectelor mici și a murdăriei în dispozitivul de semnalizare. Întreaga structură este așezată într-o carcasă albă din plastic neinflamabil care conține un coș, un ecran și un capac. În partea inferioară a elementului, este posibil să conectați și să montați o baterie.

Dispozitivul SAL-4001 funcționează cu soclu G-40S unde sunt conectate firele de linie de detectare, precum și cablurile de alimentare externe.

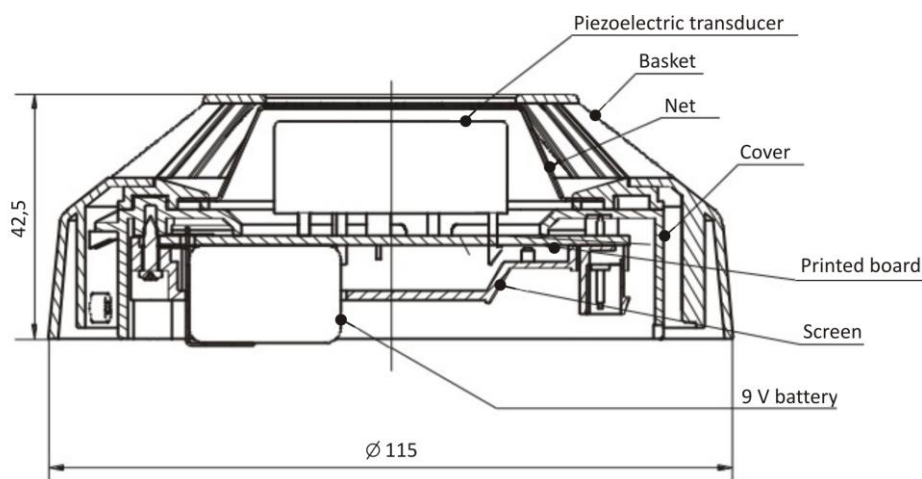


Fig. 1 Elementele principale și dimensiunile dispozitivului de semnalizare SAL-4001

## 5 PRINCIPIUL DE FUNCȚIONARE

În timpul supravegherii, dispozitivul de semnalizare acustică monitorizează eficiența surselor de alimentare și, în cazul oricărei defecțiuni, transmite informațiile relevante către panoul de control. Dacă varianta de alimentare a bateriei este declarată la panoul de control, în modul de repaus se verifică starea bateriei și, în cazul descărcării sale, o defecțiune a bateriei și necesitatea înlocuirii sale sunt semnalate la nivelul panoului de control. Dacă varianta de alimentare externă este declarată la panoul de control, în cazul întreruperii tensiunii, starea este semnalată la nivelul panoului de control. În cazul în care toate sursele de alimentare sunt declarate simultan, ambele dispozitive sunt monitorizate: bateria și dispozitivul extern. Modul de defecțiune este indicat cu blițuri galbene ale unei diode plasate în dispozitivul de semnalizare. Când se utilizează toate sursele de alimentare, orice modificare între ele se face automat pentru a produce nivelul maxim de sunet posibil, adică după deteriorarea dispozitivului extern, alimentarea bateriei este conectată, iar după descărcarea bateriei se trage curentul de alimentare din linia de detectare.

Metoda alimentării dispozitivului de semnalizare și varianta de semnalizare sunt alese la nivelul panoului de control în timpul configurării sistemului. În timpul configurării este necesar să stabiliți una dintre cele patru posibilități de alimentare cu energie și o variantă de sunet de alarmă. Sunetul de alarmă - în timpul semnalizării de incendiu - este produs în conformitate cu modul de funcționare stabilit în timpul configurației sistemului de pe panoul de control. În afară de semnalizarea sonoră, se produce și un semnal optic - o diodă roșie clipește. În cazul defecțiunii liniei de detecție, sunetul este încă emis, până când alte surse de alimentare se întrerup sau se descarcă; semnalizarea optică nu funcționează de data aceasta.

## 6 CONDIȚII DE ÎNTREȚINERE

În timpul duratei de funcționare, dispozitivul de semnalizare SAL-4001 trebuie supus unei inspecții periodice pentru a confirma funcționarea corectă a dispozitivului și interoperarea corespunzătoare a acestuia cu panoul de control. Inspecția trebuie efectuată cel puțin o dată la 6 luni.

O astfel de testare a funcționării este executată prin activarea consecutivă a dispozitivelor de semnalizare de la panoul de control.

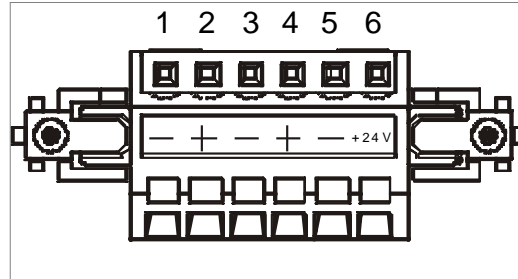
## 7 INSTALAREA DISPOZITIVULUI DE SEMNALIZARE

Dispozitivele de semnalizare SAL-4001 sunt instalate (înălțime, dispunere) în conformitate cu liniile directe stabilite de Centrul științific și de cercetare pentru protecția împotriva incendiilor. Sunt montate în incinte unde ar trebui semnalată o sursă de incendiu. Dispozitivele funcționează în bucle (cu ramuri drepte) sau în linii de detecție radiale ale panourilor de control ale sistemului POLON 4000/6000 (consultați documentația panourilor de control ale sistemului POLON 4000/6000).

Dispozitivele de semnalizare sunt instalate în modele de socluri 40 din material neinflamabil. Cablurile de linie de detecție sunt direcționate în conformitate cu reglementările obligatorii pentru sistemele de joasă tensiune (sub 42 V). Conexiunea cablurilor la bază este identică cu cea a detectoarelor de sistem 4000, cu excepția faptului că în locul clemelor indicator trebuie conectată o sursă de alimentare de 24 V.

Marcarea clemelor soclului:

- '1' – linie detecție '-' intrare
- '2' – linie detecție '+' intrare
- '3' – linie detecție '-' ieșire
- '4' – linie detecție '+' ieșire
- '5' – 24 V sursă alimentare '-'
- '6' – 24 V sursă alimentare '+'



**Notă** - Dispozitivele de semnalizare nu trebuie instalate în atmosferă corozivă care conține gaze și vapori caustici, precum și praf. Condensarea aburului pe dispozitiv este interzisă. În spațiile în care aburul se poate condensa pe tavan, dispozitivele de semnalizare nu trebuie montate pe pereți.

## 8 DEPOZITARE ȘI TRANSPORT

### 8.1 Depozitare

Dispozitivele de semnalizare SAL-4001 trebuie depozitate în încăperi închise, fără gaze și vapori caustici, la o temperatură cuprinsă între +0 ° C și +40 ° C și umiditate relativă care să nu depășească 80% la +35 ° C.

În timpul depozitării, dispozitivele nu trebuie expuse nici la lumina directă a soarelui, nici la căldură de la echipamentele de încălzire.

Perioada de depozitare a detectoarelor în ambalajul de transport nu trebuie să depășească 6 luni.

### 8.2 Transport

Dispozitivele de semnalizare SAL-4001 trebuie transportate în spații închise pentru mijloace de transport, în ambalaje care îndeplinesc cerințele reglementărilor de transport în vigoare. Temperatura în timpul transportului nu trebuie să fie mai mică de - 40 ° C și mai mare de + 70 ° C, iar umiditatea relativă nu trebuie să fie mai mare de 95% la + 45 ° C sau 80% la + 70 ° C.