



AKTIVNÍ SYSTÉM OCHRANY PROTI PRACHU ASO-1

Účel

Aktivní systém ochrany proti prachu ASO-1 je určen k ochraně hlásiče před prachem a nečistotami, které by mohly proniknout dovnitř hlásiče DOP-6001 nebo DOP-6001R a způsobit jeho poruchu.

Aktivní systém ochrany před prachem ASO-1 sestává ze dvou krytek – na zrcadlo a na hlásič, které jsou připojeny k rozvodu stlačeného vzduchu.

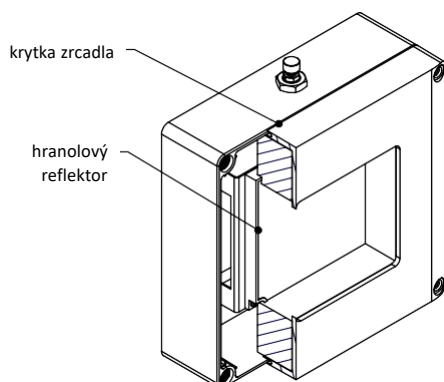
Funkce

Proud vzduchu, který generuje systém aktivní ochrany, nepřetržitě zabraňuje pronikání prachu dovnitř a jeho usazování na předním sklíčku hlásiče, což by mohlo způsobovat falešný poplach. Zabraňuje také usazování prachu na zrcadle.

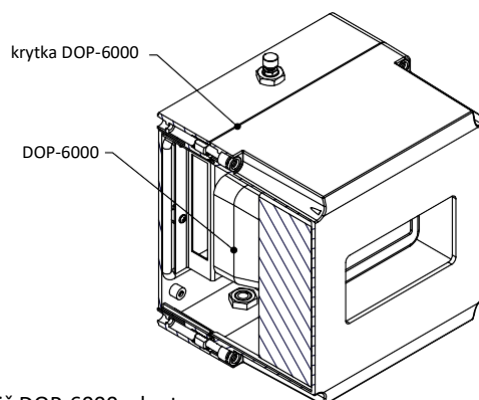
Technické údaje

Stlačený vzduch	čistý, suchý, bez oleje
Proud vzduchu	0,2 l/s ÷ 1 l/s *
Rozměry	Ø 120 x 42 mm
Hmotnost	0,55 kg
Pracovní teplota	od -40 °C do +75 °C
Povolená relativní vlhkost	do 95 % při 40 °C

* Pro optimální funkci zařízení je nutné nastavit proud vzduchu zkusmo podle daných podmínek. Je doporučeno, aby tato hodnota nebyla nižší než uvedená minimální hodnota.



Zrcadlo v krytce



Hlásič DOP-6000 v krytce