

AUTONOMICZNA OPTYCZNA CZUJKA DYMU

ADR-20N

Instrukcja skrócona

IK-E289-101

Zmiana 3



Instalacja złożona z kilku czujek

Najkorzystniej jest instalować czujki, łącząc je między sobą (równolegle) we wszystkich pomieszczeniach, w których istnieje możliwość powstania pożaru.

Jedna wykrywa zagrożenie – wszystkie alarmują.

Łączenie czujek

Czujki łączymy między sobą równolegle, przewodem dwużyłowym (np. telefonicznym) o przekroju 0,12 mm² do 0,5 mm² (przewód o średnicy 0,4 mm do 0,9 mm). Pod jeden zacisk złącza można podłączać dwa przewody o różnej grubości (w zakresie od 0,4 mm do 0,9 mm).

Praca czujki

Po dołączeniu baterii czujka rozpoczyna dozоровanie, czyli jest gotowa do wykrycia dymu. Sygnałem diody świecącej lub sygnałem dźwiękowym albo jednocześnie świetlnym i dźwiękowym czujka informuje o swoim stanie i o alarmach.

Brak jakiegokolwiek sygnału oznacza, że bateria w czujce jest niesprawna, a czujka nie działa. Taka praca jest niedozwolona!

Okresowe czyszczenie czujki

Labirynt, soczewki diod i zagłębienia, w których są osadzone czyszcimy delikatnym pędzelkiem (na sucho).

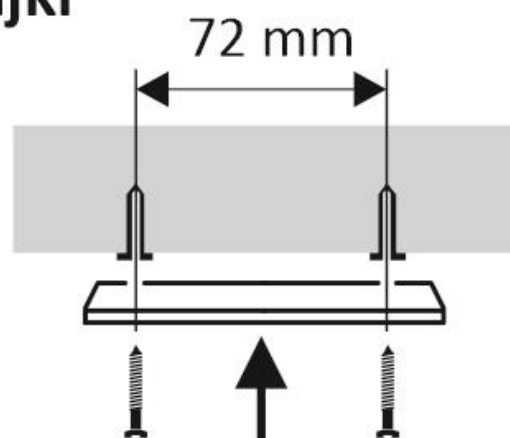
Dopuszcza się mycie labiryntu ciepłą wodą, z dodatkiem płynu do mycia naczyń (po osuszeniu, na wewnętrznych powierzchniach labiryntu, nie powinno być zacieków).

UWAGI:

- 1. Czujkę można zainstalować w gnieździe tylko z włożoną baterią.**
- 2. Czujka nie zawiera materiału radioaktywnego - jest całkowicie bezpieczna!**
- 3. Nie należy instalować czujek w miejscach narażonych na przeciągi.**
- 4. W kuchni nie należy instalować czujek bezpośrednio nad kuchenką lub czajnikiem.**
- 5. Należy przestrzegać zasad bezpiecznej pracy na wysokości, podczas instalowania czujki, zwłaszcza podczas wiercenia otworów pod kołki rozporowe.**

1. Montaż podstawy czujki

Nawiercić według szablonu dwa otwory w suficie (minimum 20 cm od ścian i innych przeszkód).
Wcisnąć kołki rozporowe ($\varnothing 6$) i przykręcić gniazdo.



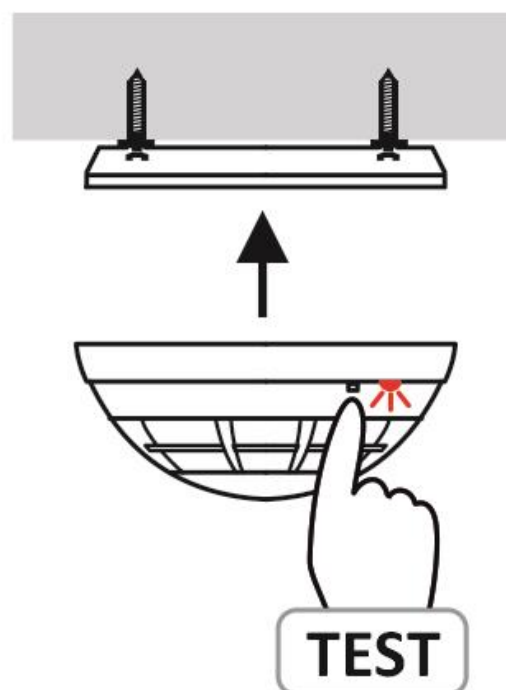
2. Podłączenie baterii

Podłączyć baterię i wsunąć ją tak, aby czerwona blokada cofnęła się jak na rysunku.



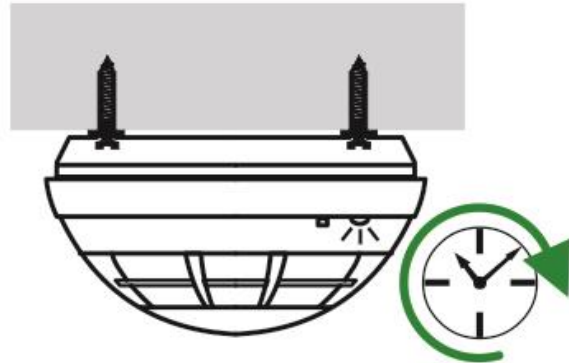
3. Testowanie czujki

Przytrzymując kilka sekund przyciski do testowania, sprawdzić działanie czujki (nastąpi kilka błysnięć diody i włączy się sygnał akustyczny).



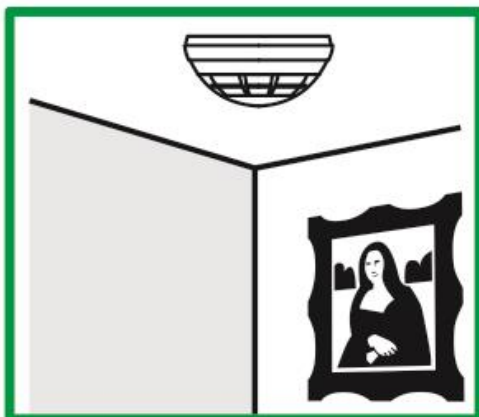
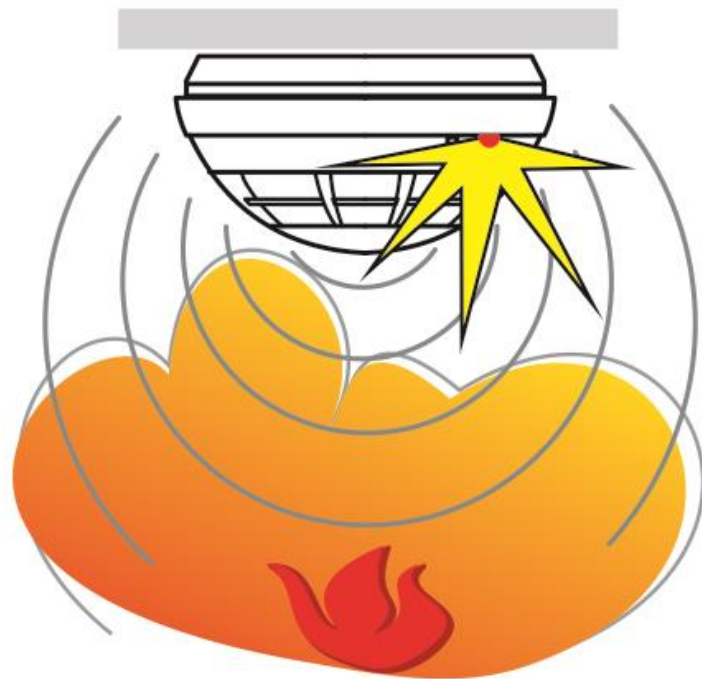
4. Instalowanie czujki w podstawie

Zainstalować czujkę, okręcając ją w gnieździe, zgodnie z ruchem wskazówek zegara, do momentu zaskoczenia zaczepek.



5. Alarmowanie o pożarze

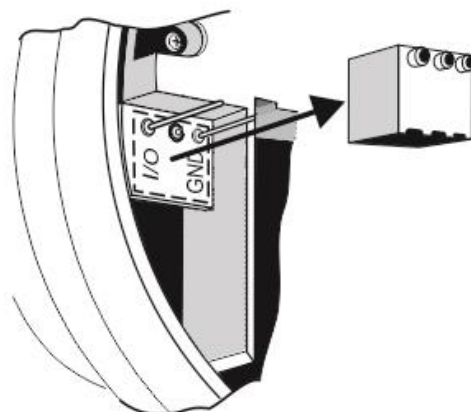
Gdy czujka wykryje pożar - powiadamia Cię głośnym sygnałem akustycznym i miganiem diody świecącej.



Łączenie czujek między sobą JEDNA WYKRYWA ZAGROŻENIE - WSZYSTKIE ALARMUJĄ

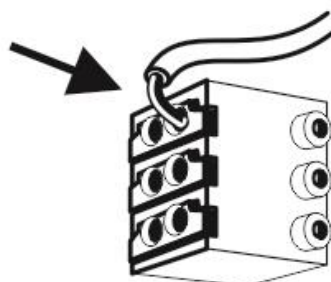
1.

Wyjąć zielone złącze z czujki.



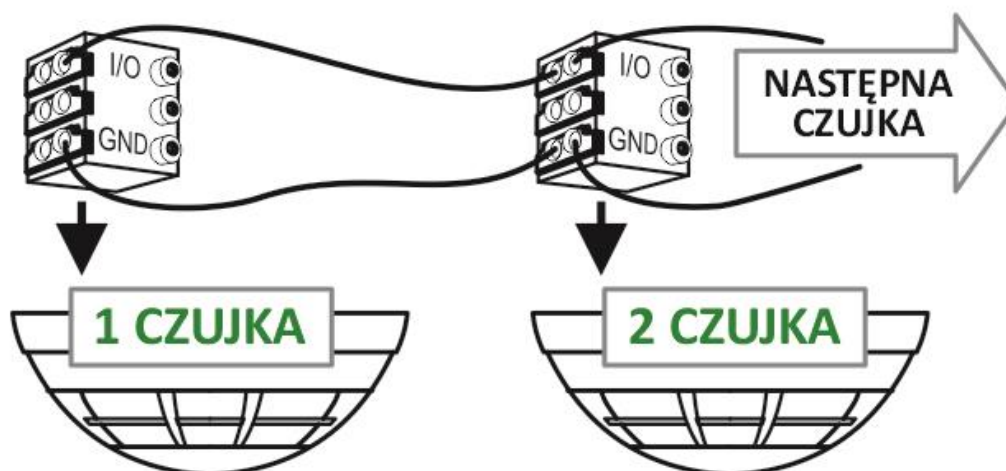
2.

Wcisnąć do oporu odizolowany koniec (około 8 mm) przewodu.



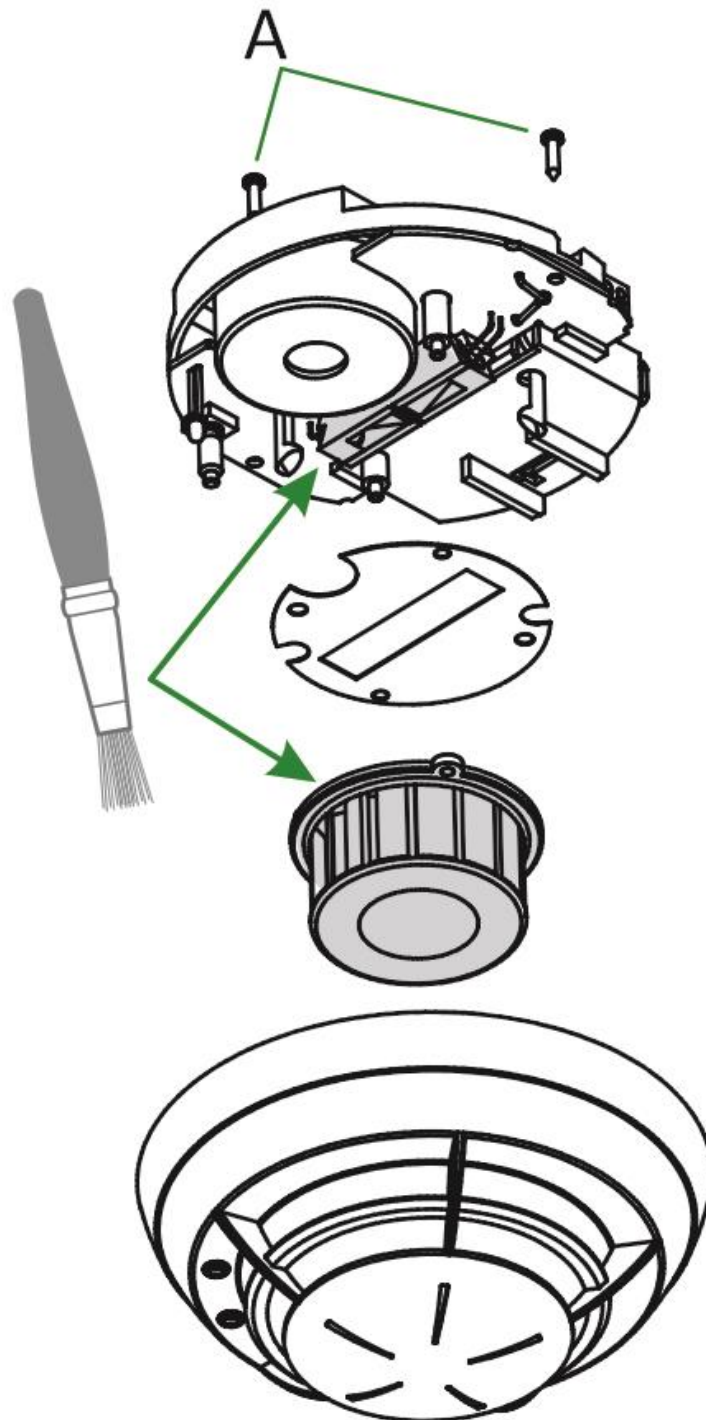
3.

Po zainstalowaniu przewodów ponownie zamocować złącze w stykach czujki i sprawdzić poprawność jej działania (TEST).



Okresowe czyszczenie czujki

Zaleca się raz do roku oczyścić delikatnym pędzelkiem labirynt oraz zagłębienia, w których umieszczone są diody.
W celu demontażu czujki należy odkręcić dwa wkręty **A**.



Stan czujki	Modulowany sygnał akustyczny	Miganie diody świecącej	Krótki co 40 s sygnał akustyczny	Błyski diody co 40 s
Dozorowanie, wykrywanie dymu				➤
Alarmowanie po wykryciu dymu	➤	➤		
Alarmowanie innej dołączonej czujki	➤			
Konieczna wymiana baterii			➤	➤
Testowanie czujki przyciskiem TEST	➤	➤		
Testowanie innej dołączonej czujki	➤			
Uszkodzenie, niesprawność			➤	

Czujka dymu ADR-20N będąca przedmiotem niniejszej IK, spełnia zasadnicze wymagania następujących rozporządzeń Parlamentu Europejskiego i Rady (UE) oraz dyrektyw Unii Europejskiej:

CPR CPR/305/2011 Rozporządzenie Parlamentu Europejskiego i Rady (UE) z dnia 9 marca 2011 r. ustanawiające zharmonizowane warunki wprowadzania do obrotu wyrobów budowlanych i uchylające dyrektywę Rady 89/106/EWG;

EMC Dyrektywa 2014/30/UE dotycząca kompatybilności elektromagnetycznej.

Na wyrób wydany został przez CNBOP-PIB, jednostkę notyfikowaną nr 1438, Certyfikat Stałości Właściwości Użytkowych potwierdzający posiadanie cech/parametrów technicznych wymaganych normą PN-EN 14604:2006.

Producent wydał na wyrób Deklarację Właściwości Użytkowych.

Posiadane cechy/parametry techniczne przewyższające wymagania wymienionych norm oraz inne podane w niniejszej instrukcji cechy/parametry wyrobu nie określone wymienionymi normami potwierdza Producent.

Certyfikat oraz Deklaracja Właściwości Użytkowych dostępne są na stronie internetowej www.polon-alfa.pl

Przed przystąpieniem do montażu i eksploatacji należy zapoznać się z treścią niniejszej instrukcji.

Nieprzestrzeganie zaleceń zawartych w tej instrukcji może okazać się niebezpieczne lub spowodować naruszenie obowiązujących przepisów.

Producent POLON-ALFA nie ponosi odpowiedzialności za szkody powstałe w wyniku użytkowania niezgodnego z niniejszą instrukcją.

Wyeksploatowany wyrób, nie nadający się do dalszego użytkowania, należy przekazać do jednego z punktów, zajmujących się zbiórką zużytego sprzętu elektrycznego i elektronicznego.



Uwaga - Zastrzega się prawo do wprowadzania zmian



Przyłóż do sufitu - otwory wierć według

tego szablonu

SZABLON 72 mm





POLON-ALFA S.A.

85-861 Bydgoszcz, ul. Glinki 155 | www.polon-alfa.pl

Dział Wsparcia Technicznego - tel. 52 36 39 261, e-mail: wsparcie@polon-alfa.pl

Dział Serwisu Urządzeń - tel. 52 36 39 375, e-mail: serwis@polon-alfa.pl