

# UNIWERSALNA CZUJKA DYMU I CIEPŁA DOT-3000

SYSTEMY SYGNALIZACJI POŻAROWEJ POLON 3000

---

## INSTRUKCJA INSTALOWANIA I KONSERWACJI

IK-E403-001-PL

Zmiana 1



Uniwersalna czujka dymu i ciepła DOT-3000 będąca przedmiotem niniejszej IK, spełniają zasadnicze wymagania następujących rozporządzeń Parlamentu Europejskiego i Rady (UE) oraz dyrektyw Unii Europejskiej:

**CPR** CPR/305/2011 Rozporządzenie Parlamentu Europejskiego i Rady (UE) z dnia 9 marca 2011 r. ustanawiające zharmonizowane warunki wprowadzania do obrotu wyrobów budowlanych i uchylające dyrektywę Rady 89/106/EWG;

**EMC** Dyrektywa 2014/30/UE dotycząca kompatybilności elektromagnetycznej.

Na wyrób wydany został przez CNBOP-PIB, jednostkę notyfikowaną nr 1438, krajowy certyfikat stałości właściwości użytkowych potwierdzający posiadanie cech/parametrów technicznych wymaganych normą EN 54-29:2015.

Na wyrób wydany został przez CNBOP-PIB, jednostkę notyfikowaną nr 1438, certyfikat stałości właściwości użytkowych potwierdzający posiadanie cech/parametrów technicznych wymaganych normami EN 54-5:2017+A1:2018, EN 54-7:2018, EN 54-17:2005+AC:2007.

Posiadane cechy/parametry techniczne przewyższające wymagania wymienionych norm oraz inne podane w niniejszej instrukcji cechy/parametry wyrobu nie określone wymienionymi normami potwierdza Producent.

Producent wydał na wyrób deklarację właściwości użytkowych.

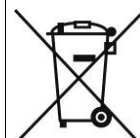
Certyfikat oraz Deklaracja Właściwości Użytkowych dostępne są na stronie internetowej [www.polon-alfa.pl](http://www.polon-alfa.pl)

Przed przystąpieniem do montażu i eksploatacji należy zapoznać się z treścią niniejszej instrukcji.

Nieprzestrzeganie zaleceń zawartych w tej instrukcji może okazać się niebezpieczne lub spowodować naruszenie obowiązujących przepisów.

Producent POLON-ALFA nie ponosi odpowiedzialności za szkody powstałe w wyniku użytkowania niezgodnego z niniejszą instrukcją.

Wyeksploatowany wyrób, nie nadający się do dalszego użytkowania, należy przekazać do jednego z punktów, zajmujących się zbiórką zużytego sprzętu elektrycznego i elektronicznego.



**Uwaga** - Zastrzega się prawo do wprowadzania zmian

---

**Spis treści**

<b>1 PRZEZNACZENIE.....</b>	<b>4</b>
<b>2 DANE TECHNICZNE .....</b>	<b>4</b>
<b>3 OPIS KONSTRUKCJI.....</b>	<b>4</b>
<b>4 OPIS DZIAŁANIA .....</b>	<b>4</b>
<b>5 TRYBY PRACY CZUJKI.....</b>	<b>6</b>
<b>6 WARUNKI EKSPLOATACJI I OBSŁUGI .....</b>	<b>7</b>
<b>7 INSTALOWANIE CZUJEK .....</b>	<b>10</b>
<b>8 WARUNKI BEZPIECZEŃSTWA.....</b>	<b>11</b>
8.1 Naprawy i konserwacje .....	11
8.2 Praca na wysokości.....	11
8.3 Ochrona oczu przed zapyleniem .....	11
<b>9 PRZECHOWYWANIE I TRANSPORT .....</b>	<b>12</b>
9.1 Przechowywanie .....	12
9.2 Transport .....	12

## 1 PRZEZNACZENIE

Uniwersalna czujka dymu i ciepła DOT-3000 jest przeznaczona do wykrywania początkowego stadium rozwoju pożaru, podczas którego pojawia się dym i/lub następuje wzrost temperatury. Charakteryzuje się znaczną odpornością na ruch powietrza i na zmiany ciśnienia. Zastosowanie podwójnego układu detekcji dymu oraz podwójnego układu detekcji ciepła zapewnia podwyższoną odporność na fałszywe alarmy takie jak para wodna i pył, zachowując przy tym małe gabaryty i wysoką estetykę czujki.

Uniwersalne czujki dymu i ciepła DOT-3000 przewidziane są do pracy w adresowalnych liniach dozorowych central sygnalizacji pożarowej systemu POLON 3000.

Wszystkie czujki wyposażone są w wewnętrzny izolator zwarcia.

W dalszej części instrukcji uniwersalna czujka dymu i ciepła DOT-3000 będzie nazywana „czujką” bez podawania nazwy.

## 2 DANE TECHNICZNE

Napięcie pracy	16,5 V $\pm$ 24,6 V
Maksymalny pobór prądu	$\leq$ 150 $\mu$ A
Temperatura pracy:	
- dla trybów z sensorem ciepła w klasie A	-25 °C do +50 °C
- dla pozostałych trybów	-25 °C do +55 °C
Dopuszczalna wilgotność względna	do 95 % przy 40 °C
Wymiary (z gniazdem)	( $\varnothing$ 115x54) mm
Ilość podstawowych trybów pracy	6
Masa	0,18 kg
Kolor czujki standardowy	biały
Sposób kodowania adresu	programowany z centrali
Klasy pracy sensorów ciepła	A1R, A2R, BR, A2S, BS
Przydatność do wykrywania pożarów testowych	TF1, TF2, TF3, TF4, TF5, TF6, TF7, TF8, TF9

## 3 OPIS KONSTRUKCJI

Czujka zawiera dwa zestawy detektorów czynników pożarowych: ciepła i dymu. Zestaw detektora ciepła stanowią dwa termistory, a zestaw detektora dymu to specjalny układ sprzężonych diod: dwóch nadawczych i odbiorczej. Diody te zamocowane są w taki sposób, aby światło emitowane przez diody nadawcze nie docierało bezpośrednio do diody odbiorczej, a przed zakłóceniami od światła zewnętrznego zabezpiecza je labirynt. Metalowa siatka zapobiega wnikaniu do detektora dymu drobnych owadów i większych zanieczyszczeń. Całość umieszczona jest w obudowie wykonanej z białego tworzywa.

## 4 OPIS DZIAŁANIA

Podstawą działania detektora dymu czujki jest zasada Tyndała - rozpraszanie promienia świetlnego na cząsteczkach dymu. Wnikające do wnętrza komory pomiarowej cząsteczki dymu odbijają światło emitowane przez diodę nadawczą. Rozproszone światło dociera do fotodiody, powodując powstanie foto prądu. Wnikające do czujki ciepło powoduje zmiany rezystancji termistorów. Informacje

o czynnikach pożarowych z czterech detektorów poddawane są zaawansowanej analizie sygnałowej przez mikroprocesor, który ocenia stopień zagrożenia pożarowego.

Komunikacja między centralą systemu POLON 3000 a czujkami odbywa się za pośrednictwem adresowalnej, dwuprzewodowej linii dozorowej. Unikalny, w pełni cyfrowy protokół komunikacyjny umożliwia przekazywanie dowolnych informacji z centrali do czujki i z czujki do centrali np.: ocenę stanu otoczenia (zadymienia, temperatury), tendencję jego zmiany oraz aktualną wartość analogową temperatury i gęstość zadymienia.

Mikroprocesor sterujący pracą czujki, kontroluje poprawność działania jej podstawowych układów i w razie stwierdzenia nieprawidłowości przekazuje stosowne informacje do centrali.

Czujka dymu i ciepła jest czujką analogową, z cyfrowym mechanizmem samoregulacji, tzn. utrzymuje stałą czułość przy postępującym zabrudzeniu komory pomiarowej. Po przekroczeniu założonego progu (próg alarmu technicznego), czujka wysyła do centrali informację o częściowym zabrudzeniu komory pomiarowej w celu poinformowania służb serwisowych o konieczności podjęcia odpowiednich działań.

Czujka wyposażona jest w wewnętrzny izolator zwarc, który odcina sprawną część linii dozorowej od sąsiadującej części zwartej, co umożliwia dalszą niezakłóconą pracę czujki.

Stan alarmowania czujki sygnalizowany jest impulsowym, czerwonym światłem dwóch diod, umieszczonych po przeciwnych stronach obudowy czujki. Wskaźnik umożliwia szybką lokalizację alarmującej czujki i stanowi pomoc przy okresowym sprawdzaniu działania czujki. Jeżeli czujka jest źle widoczna lub zainstalowana w trudno dostępnym miejscu, można do niej dołączyć dodatkowy optyczny wskaźnik zadziałania, zainstalowany w dostępnym i widocznym miejscu.

Stany uszkodzenia, alarmu technicznego i zadziałania izolatora zwarc, sygnalizowane są żółtymi błyskami diody świecącej.

## 5 TRYBY PRACY CZUJKI

Czujka ma sześć podstawowych trybów pracy (oprócz wariantów alarmowania w centrali), które umożliwiają użytkownikowi najlepsze dopasowanie jej charakterystyki do pracy w określonym środowisku:

**Wybór sensora dymu (musi być wybrany co najmniej jeden):**

- Sensor dymu  $O_{uv}$ : (0/1)
- Sensor dymu  $O_{ir}$ : (0/1)
- Sensor ciepła - klasa:
  - wyłączone: (0)
  - włączone sensory ciepła w klasie A1R: (1),
  - włączone sensory ciepła w klasie A2R: (2),
  - włączone sensory ciepła w klasie BR: (3),
  - włączone sensory ciepła w klasie A2S: (4),
  - włączone sensory ciepła w klasie BS (5).

**Interakcja:**

- **Sensory niezależne (0)** - sensory działają niezależnie (funkcja OR),
- **Sensory współzależne (1)** – podwyższenie czynnika pożarowego na jednym sensorze uczyła drugi sensor i przyspiesza wykrycie pożaru,
- **Sensory w koincydencji (2)** - sensory działają w koincydencji (funkcja AND), aby czujka zasygnalizowała alarm musi zostać przekroczony próg alarmowy dla dwóch sensorów (różnych czynników pożarowych), tzn. dla dymu i ciepła; tryb używany w celu zwiększenia odporności na fałszywe alarmy,
- **Sensory w koincydencji lub czujka ciepła z nadmiarowym progiem temperaturowym (3)** - równoważny koincydencji detektora dymu ( $O_{IR}$ ) i ciepła (przyrost temperatury o około 4 °C w krótkim czasie) lub bez koincydencji jako nadmiarowa czujka ciepła klasy odpowiednio A2S lub BS. Tryb ten zapewnia bardzo dużą odporność na fałszywe alarmy. Tryb ten przeznaczony jest do wykrywania pożarów, w których występuje jednocześnie dym i ciepło, np. pożar w garażu, i nie nadaje się do wykrywania pożarów tłących, w których pojawieniu się dymu nie towarzyszy wzrost temperatury.

**Czułość sensorów dymu:**

- normalna: (0)
- obniżona o 20 %: (1)

**Uszkodzenia i alarmy techniczne wyłączonych sensorów nie są przekazywane do centrali.**

W zależności od włączonych sensorów, przydatność czujki do wykrywania pożarów określa poniższa tabela.

Tryb	Włączony sensor			Zależność sensorów 0 - 3	Przydatność do wykrywania pożaru									Zgodność trybu pracy z normami
	O <sub>UV</sub>	O <sub>IR</sub>	2 x T		TF1	TF2	TF3	TF4	TF5	TF6	TF7	TF8	TF9	
47h	x	x	x	1	+++	++	++	+++	+++	++	+++	+++	+++	EN 54-5, EN 54-7, EN 54-29
43h	x	x		1	+++	++	++	+++	+++		+++	+++	+++	EN 54-7
04h			x	0						++				EN 54-5
07h	x	x	x	0	++	++	+++	+++	+++	++	+++	+++	+++	EN 54-5, EN 54-7
87h	x	x	x	2	++				+++					EN 54-5 koincydencja z EN 54-7
C7h	x	x	x	3	++				+++	++				EN 54-5, EN 54-29

Czujki pracujące w systemie POLON 3000 umożliwiają zaprogramowanie dodatkowego trybu pracy oraz adresu grupowego. Dodatkowy tryb pracy dotyczy konfiguracji zacisku wskaźnika zadziałania natomiast adres grupowy ma zastosowanie, gdy dodatkowy tryb pracy jest równy 2.

Dodatkowy tryb pracy zacisku WZ	Opis
0	Pojedynczy WZ pracuje w standardowej konfiguracji
1	Wielokrotny WZ podłączony do plusa zasilania. Możliwe jest podłączenie od 2 do 5 wskaźników zadziałania (powielanie błysku diody czerwonej).
2	Wielokrotny WZ podłączony do plusa zasilania, błyska na rozkaz centrali niezależnie od alarmu. Tryb ma zastosowanie przy realizacji alarmu zbiorczego (niezależna od alarmu).

Wskaźnik zadziałania pracujący w trybach 0 i 1 odzwierciedla wewnętrzny stan czujki (sterowany jest bezpośrednio przez czujkę), w trybie 2 jest niezależny od stanu czujki a za jego sterowanie odpowiada centrala.

## 6 WARUNKI EKSPLOATACJI I OBSŁUGI

Podczas eksploatacji czujek nie należy dopuszczać do powstawania rosy i szadzi na powierzchni czujki oraz chronić przed nadmiernym zabrudzeniem pyłami.

**Przy wszelkich pracach remontowych należy czujkę wyjąć lub zabezpieczyć ją przewidzianą do tego osłoną. Osłony można nabyć u producenta. W przypadku wyjęcia czujki, gniazdo należy zabezpieczyć przed pomalowaniem taśmą malarską. Czujki uszkodzone podczas prac malarskich i remontowych z winy osób prowadzących te prace (np. pomalowana obudowa czujki, siatka zaklejona farbą, ...) nie podlegają naprawom gwarancyjnym.**

Optyczna czujka dymu podczas eksploatacji powinna być poddawana okresowej kontroli, którą przeprowadza się w celu stwierdzenia właściwego działania czujki i jej poprawnej współpracy z centralą. Kontrola powinna być przeprowadzana nie rzadziej niż **co 6 miesięcy**.

Sprawdzanie działania detektora dymu można przeprowadzać przy użyciu imitatora dymu (nie wytwarzającego ciepła). Sprawdzenie działania detektora ciepła przeprowadza się przy pomocy imitatora temperatury (nie wytwarzającego dymu).

**Czujka wyposażona jest w sensor pola magnetycznego, który umożliwia testowanie komunikacji czujki z centralą i określenie jej lokalizacji w obiekcie przy pomocy zestawu serwisowego. Czujka po nałożeniu na nią głowicy testera zaczyna błyskać żółtą diodą LED, co oznacza poprawną komunikację z centralą.**

Długotrwała eksploatacja czujki może spowodować nagromadzenie się kurzu we wnętrzu detektora dymu. Po przekroczeniu zakresu samoregulacji, w wyniku postępującego zabrudzenia detektora dymu, czujka wchodzi w stan alarmu technicznego, wysyłając do centrali informację o nadmiernym zabrudzeniu. Centrala sygnalizuje konieczność oczyszczenia układu optycznego czujki: labiryntu, trzymacza, soczewek diod nadawczych i fotodiody. Czynności serwisowe należy podjąć jak najszybciej by nie dopuścić do wystąpienia fałszywych alarmów.

Sposób montażu i demontażu czujki przedstawiono na rys. 6.1 i 6.2. Aby rozebrać czujkę, należy:

- a) nacisnąć zaczepek (rys.6.1) i przekręcić w prawo osłonę w koszyku, aż do wyjęcia osłony;
- b) zdjąć siatkę z labiryntu;
- c) obrócić i wyjąć labirynt;
- d) dokonać niezbędnego czyszczenia.

Do czyszczenia zaleca się stosować delikatny pędzelek oraz odkurzacz, można ewentualnie zastosować sprężone powietrze. Dopuszcza się mycie labiryntu ciepłą wodą z dodatkiem płynu do mycia naczyń. Po umyciu i wysuszeniu, na wewnętrznych powierzchniach labiryntu nie mogą pozostać zacieki. Podczas montażu czujki należy uważać, aby nie zgiąć nóżek termistorów.

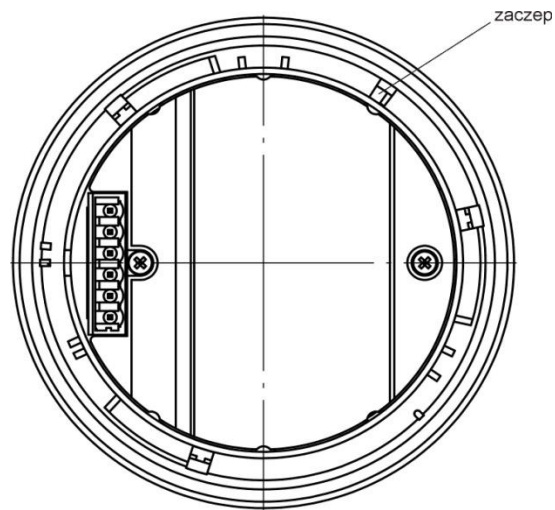
Po oczyszczeniu czujkę należy złożyć. W tym celu należy:

- a) umieścić labirynt w prowadzeniach i obrócić do wyczuwalnego zaskoku;
- b) założyć siatkę na labirynt;
- c) włożyć osłonę do koszyka tak by dioda wskaźnika zadziałania znajdowała się minimalnie w prawo od szybki;
- d) przekręcić osłonę w lewo;

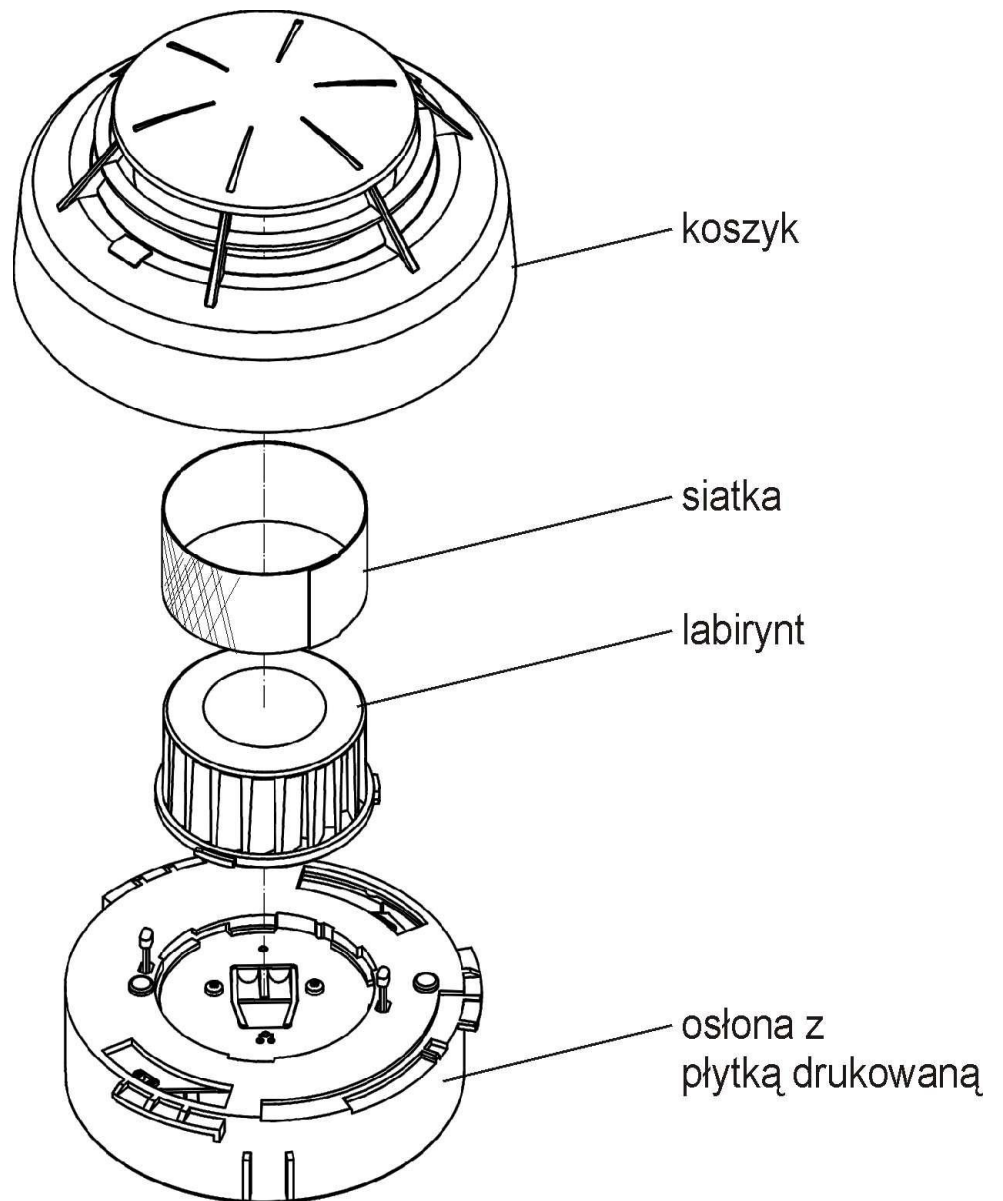
Po zmontowaniu czujkę należy sprawdzić przy użyciu imitatora dymu (nie wytwarzającego ciepła), a następnie przy pomocy imitatora temperatury (nie wytwarzającego dymu).

**UWAGA** - Jeżeli czyszczenie nie da pożądanego rezultatu, czujkę należy wysłać do producenta w celu naprawy.





Rys. 6.1 Widok czujki od spodu



Rys.6.2 Elementy czujki po demontażu

## 7 INSTALOWANIE CZUJEK

Czujki instaluje się (wysokość, rozmieszczenie) zgodnie z przyjętymi wytycznymi projektowania. Czujki instaluje się w pomieszczeniach, w których z chwilą powstawania pożaru może pojawić się dym i/lub nastąpi wzrost temperatury.

Czujki mogą pracować w liniach pętlowych, w liniach pętlowych z prostymi odgałęzieniami lub w promieniowych liniach dozorowych central systemu POLON 3000 (patrz Dokumentacja Techniczno-Ruchowa central).

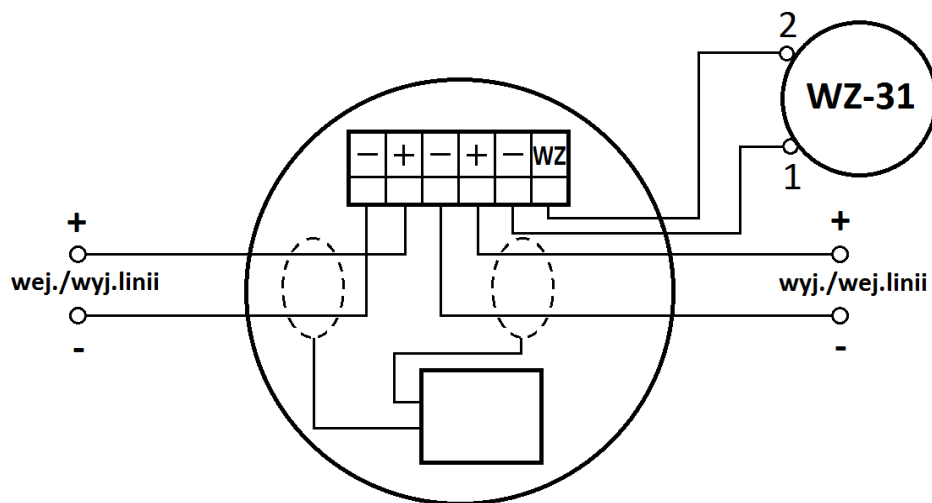
Czujki instaluje się w gniazdach szeregu 40. Sposób podłączenia linii dozorowej przedstawiono w instrukcji instalowania i konserwacji gniazda G-40. Dodatkową sygnalizację optyczną pojedynczej czujki lub grupy czujek można uzyskać przez dołączenie wskaźnika zadziałania WZ-31.

Przewody instalacji alarmowej należy układać zgodnie z przepisami obowiązującymi dla instalacji niskonapięciowych (poniżej 42 V).

**UWAGA - Czujek nie należy instalować w pomieszczeniach o atmosferze korozyjnej, zawierającej gazy i opary żrące oraz zapylenie. Kondensacja pary wodnej na czujkach jest niedopuszczalna.**

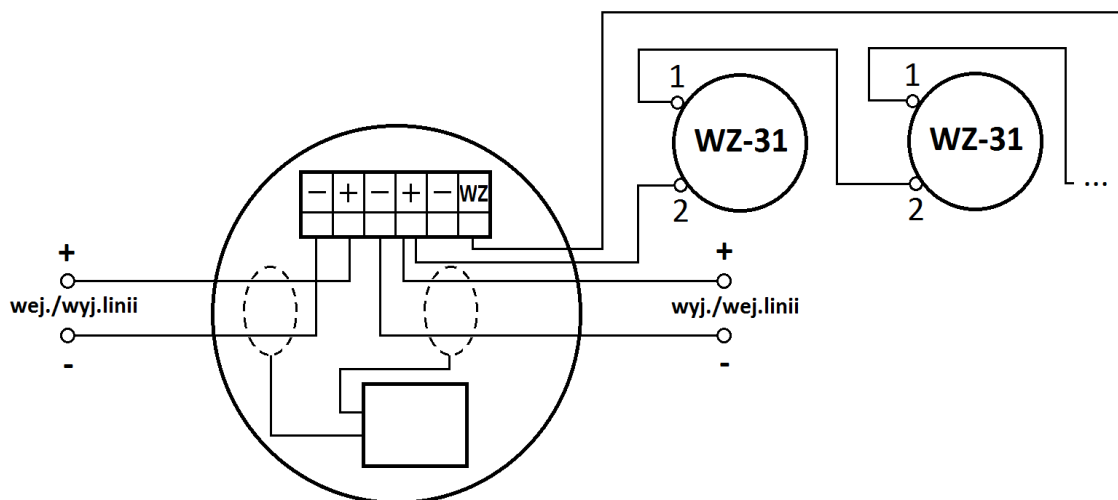
Czujki instaluje się w gniazdach G-40. Sposób podłączenia linii dozorowej przedstawiono w instrukcji instalowania i konserwacji gniazda G-40. Dodatkową sygnalizację optyczną pojedynczej czujki lub grupy czujek można uzyskać przez dołączenie wskaźnika zadziałania WZ-31:

- standardowa konfiguracja wskaźnika zadziałania,



Rys.7.1 Schemat połączeń stosowany dla czujki pracującej w zerowym trybie dodatkowym WZ

- wielokrotny wskaźnik zadziałania podłączony do plusa zasilania:



Rys.7.2 Schemat połączeń stosowany dla czujki pracującej z dodatkowymi trybami WZ.  
Możliwe jest podłączenie od 2 do 5 wskaźników zadziałania

## 8 WARUNKI BEZPIECZEŃSTWA

### 8.1 Naprawy i konserwacje

Prace konserwacyjne i przeglądy okresowe muszą być dokonywane przez uprawniony personel firm autoryzowanych lub przeszkolonych przez POLON-ALFA.

Wszystkie naprawy muszą być dokonywane przez producenta.

POLON-ALFA nie ponosi odpowiedzialności za działanie urządzeń konserwowanych i naprawianych przez nieuprawniony personel.

### 8.2 Praca na wysokości

Prace na wysokości związane z instalowaniem czujek należy przeprowadzać z zachowaniem szczególnej ostrożności przy wykorzystaniu sprawnego sprzętu i narzędzi.

Należy zwrócić szczególną uwagę na stabilność drabin, podnośników itp.

Elektronarzędziami należy posługiwać się z zachowaniem warunków ich bezpiecznej pracy podanej w stosownych instrukcjach producenta.

### 8.3 Ochrona oczu przed zapyleniem

Podczas prac, które powodują powstawanie dużej ilości pyłu, zwłaszcza wiercenia otworów w sufitach w celu zamocowania gniazd czujek należy używać okularów ochronnych i masek przeciwpyłowych.

## 9 PRZECHOWYWANIE I TRANSPORT

### 9.1 Przechowywanie

Czujki należy przechowywać w pomieszczeniach zamkniętych, w których nie występują opary i gazy żrące, temperatura mieści się w zakresie od 0 °C do +40 °C, a wilgotność względna nie przekracza 80 % przy temperaturze +35 °C.

W czasie przechowywania czujki nie powinny być narażone na bezpośrednie działanie promieniowania słonecznego ani ciepła z urządzeń grzejnych.

Okres przechowywania czujek w opakowaniu transportowym nie powinien przekraczać 12 miesięcy.

### 9.2 Transport

Czujki należy przewozić w zamkniętych przestrzeniach środków transportu, w opakowaniu odpowiadającym wymaganiom obowiązujących przepisów transportowych. Temperatura podczas transportu nie powinna być niższa od -40 °C i wyższa od +70 °C, a wilgotność względna nie większa niż 95 % przy +45 °C lub 80 % przy +70 °C.



POLON-ALFA S.A.

85-861 Bydgoszcz, ul. Glinki 155 | [www.polon-alfa.pl](http://www.polon-alfa.pl)

Dział Wsparcia Technicznego - tel. 52 36 39 261, e-mail: [wsparcie@polon-alfa.pl](mailto:wsparcie@polon-alfa.pl)

Dział Serwisu Urządzeń - tel. 52 36 39 375, e-mail: [serwis@polon-alfa.pl](mailto:serwis@polon-alfa.pl)