

**CZUJKA DYMU I CIEPŁA TYPU DUT-3000AD
Z GNIAZDEM G-40S,
SYGNALIZATOREM AKUSTYCZNYM
ORAZ IZOLATOREM ZWARĆ**

SYSTEMY SYGNALIZACJI POŻAROWEJ POLON 3000



**INSTRUKCJA
INSTALOWANIA I KONSERWACJI**

IK-E401-001-PL

Zmiana 2

Uniwersalna czujka dymu i ciepła z sygnalizatorem akustycznym DUT-3000AD będąca przedmiotem niniejszej IK, spełnia zasadnicze wymagania następujących rozporządzeń Parlamentu Europejskiego i Rady (UE) oraz dyrektyw Unii Europejskiej:

CPR CPR/305/2011 Rozporządzenie Parlamentu Europejskiego i Rady (UE) z dnia 9 marca 2011 r. ustanawiające zharmonizowane warunki wprowadzania do obrotu wyrobów budowlanych i uchylające dyrektywę Rady 89/106/EWG;

EMC Dyrektywa 2014/30/UE dotycząca kompatybilności elektromagnetycznej.

Na wyrób wydany został przez CNBOP-PIB, jednostkę notyfikowaną nr 1438, certyfikat stałości właściwości użytkowych potwierdzający posiadanie cech/parametrów technicznych wymaganych normami: EN 54-3:2001+A1:2002+A2:2006, EN 54-5:2017+A1:2018, EN 54-7:2018, EN 54-17:2005+AC:2007.

Posiadane cechy/parametry techniczne przewyższające wymagania wymienionych norm oraz inne podane w niniejszej instrukcji cechy/parametry wyrobu nie określone wymienionymi normami potwierdza Producent.

Wyrób posiada świadectwo dopuszczenia wydane przez CNBOP-PIB.

Producent wydał na wyrób deklarację właściwości użytkowych.

Certyfikat, świadectwo dopuszczenia oraz deklaracja właściwości użytkowych dostępne są na stronie internetowej **www.polon-alfa.pl**

Przed przystąpieniem do montażu i eksploatacji należy zapoznać się z treścią niniejszej instrukcji.

Nieprzestrzeganie zaleceń zawartych w tej instrukcji może okazać się niebezpieczne lub spowodować naruszenie obowiązujących przepisów.

Producent **POLON-ALFA** nie ponosi odpowiedzialności za szkody powstałe w wyniku użytkowania niezgodnego z niniejszą instrukcją.

Wyeksploatowany wyrób, nie nadający się do dalszego użytkowania, należy przekazać do jednego z punktów, zajmujących się zbiórką zużytego sprzętu elektrycznego i elektronicznego.



Uwaga - Zastrzega się prawo do wprowadzania zmian

Spis treści

1 PRZEZNACZENIE.....	4
2 DANE TECHNICZNE	4
3 OPIS KONSTRUKCJI	4
4 OPIS DZIAŁANIA.....	5
5 TRYBY PRACY CZUJKI	5
5.1 USTAWIENIA SENSORÓW DYMU I CIEPŁA	5
5.2 USTAWIENIA WYJŚCIA.....	6
6 WARUNKI EKSPLOATACJI I OBSŁUGI.....	7
7 INSTALOWANIE CZUJEK.....	9
8 WARUNKI BEZPIECZEŃSTWA.....	10
8.1 Naprawy i konserwacje	10
8.2 Praca na wysokości.....	10
8.3 Ochrona oczu przed zapyleniem	10
9 PRZECHOWYWANIE I TRANSPORT	10
9.1 Przechowywanie.....	10
9.2 Transport.....	10

1 PRZEZNACZENIE

Czujka dymu i ciepła typu DUT-3000AD z gniazdem G-40S, z sygnalizatorem akustycznym oraz izolatorem zwarć jest przeznaczona do wykrywania początkowego stadium rozwoju pożaru, podczas którego pojawia się dym i/lub następuje wzrost temperatury. Charakteryzuje się znaczną odpornością na ruch powietrza i na zmiany ciśnienia. Zastosowanie podwójnego układu detekcji dymu oraz podwójnego układu detekcji ciepła zapewnia podwyższoną odporność na fałszywe alarmy takie jak para wodna i pył, zachowując przy tym małe gabaryty i wysoką estetykę czujki.

Czujki wyposażone są w wewnętrzny izolator zwarć i sygnalizator akustyczny.

Czujki dymu i ciepła typu DUT-3000AD z gniazdem G-40S, z sygnalizatorem akustycznym oraz izolatorem zwarć przewidziane są do pracy w adresowalnych liniach dozorowych central sygnalizacji pożarowej systemów POLON 3000.

2 DANE TECHNICZNE

Napięcie pracy	16,5 V ÷ 24,6 V
Pobór prądu podczas wystawienia	≤ 1 mA
Temperatura pracy:	
- dla trybów z włączonym sensorem ciepła	-10 °C do +50 °C
- dla trybów z wyłączonym sensorem ciepła	-10 °C do +55 °C
Dopuszczalna wilgotność względna	do 95 % przy 40 °C
Wymiary (z gniazdem)	∅115 mm x 56 mm
Liczba podstawowych trybów pracy	7
Masa (bez gniazda)	0,2 kg
Kolor czujki standardowy	biały
Sposób kodowania adresu	programowany z centrali
Przydatność do wykrywania pożarów testowych	TF1, TF2, TF3, TF4, TF5, TF6, TF7, TF8, TF9
Wzór dźwięku	Ton 4 kHz: 0,5 s sygnał, 0,5 s przerwa
Maksymalny poziom sygnału akustycznego	> 85 dB/m z jednego kierunku > 70 dB/m z pozostałych kierunków (Rys.5. na końcu instrukcji)

Czujkę należy instalować zgodnie z obowiązującymi wytycznymi projektowania.

3 OPIS KONSTRUKCJI

Czujka zawiera dwa zestawy detektorów czynników pożarowych: ciepła i dymu. Zestaw detektora ciepła stanowią dwa termistory, a zestaw detektora dymu to specjalny układ sprzężonych diod: dwóch nadawczych i odbiorczej. Diody te zamocowane są w taki sposób, aby światło emitowane przez diody nadawcze nie docierało bezpośrednio do diody odbiorczej, a przed zakłóceniami od światła zewnętrznego zabezpiecza je labirynt. Metalowa siatka zapobiega wnikaniu do detektora dymu drobnych owadów i większych zanieczyszczeń. Całość umieszczona jest w obudowie wykonanej z białego, niepalnego tworzywa.

4 OPIS DZIAŁANIA

Podstawą działania detektora dymu czujki DUT-3000AD jest zasada Tyndala - rozpraszanie promienia świetlnego na cząsteczkach dymu. Wnikające do wnętrza komory pomiarowej cząsteczki dymu odbijają światło emitowane przez diodę nadawczą. Rozproszone światło dociera do fotodiody powodując powstanie fotoprądu. Wnikające do czujki ciepło powoduje zmiany rezystancji termistorów. Informacje o czynnikach pożarowych z czterech detektorów poddawane są zaawansowanej analizie sygnałowej przez mikroprocesor, który ocenia stopień zagrożenia pożarowego.

Komunikacja między centralą systemu POLON 3000 a czujkami DUT-3000AD odbywa się za pośrednictwem adresowalnej, dwuprzewodowej linii dozorowej. Unikalny, w pełni cyfrowy protokół komunikacyjny umożliwia przekazywanie dowolnych informacji z centrali do czujki i z czujki do centrali np.: ocenę stanu otoczenia (zadymienia, temperatury), tendencję jego zmiany oraz aktualną wartość analogową temperatury i gęstość zadymienia.

Mikroprocesor sterujący pracą czujki, kontroluje poprawność działania jej podstawowych układów i w razie stwierdzenia nieprawidłowości przekazuje stosowne informacje do centrali.

Czujka DUT-3000AD jest czujką analogową, z cyfrowym mechanizmem samoregulacji, tzn. utrzymuje stałą czułość przy postępującym zabrudzeniu komory pomiarowej. Po przekroczeniu założonego progu (próg alarmu technicznego) czujka wysyła do centrali informację o częściowym zabrudzeniu komory pomiarowej w celu poinformowania służb serwisowych o konieczności podjęcia odpowiednich działań.

Czujka wyposażona jest w wewnętrzny izolator zwarc, który odcina sprawną część linii dozorowej od sąsiadującej części zwartej, co umożliwia dalszą niezakłóconą pracę czujki.

Stan alarmowania czujki sygnalizowany jest impulsowym, czerwonym światłem dwóch diod, umieszczonych po przeciwnych stronach obudowy czujki. Wskaźnik umożliwia szybką lokalizację alarmującej czujki i stanowi pomoc przy okresowym sprawdzaniu działania czujki. Jeżeli czujka jest źle widoczna lub zainstalowana w trudno dostępnym miejscu, można do niej dołączyć dodatkowy optyczny wskaźnik zadziałania, zainstalowany w dostępnym i widocznym miejscu.

Stany uszkodzenia, alarmu technicznego i zadziałania izolatora zwarc, sygnalizowane są żółtymi błyskami diody świecącej.

5 TRYBY PRACY CZUJKI

Konfiguracja trybu pracy czujki obejmuje ustawienia sensora dymu i ciepła oraz ustawienia wyjścia WZ. Dodatkowo istnieje możliwość wysterowania zintegrowanego sygnalizatora akustycznego niezależnie od stanu czujki.

5.1 USTAWIENIA SENSORÓW DYMU I CIEPŁA

Czujka posiada kilka trybów pracy (oprócz wariantów alarmowania w centrali), które umożliwiają użytkownikowi najlepsze dopasowanie jej charakterystyki do pracy w określonym środowisku:

Wybór sensora dymu (musi być wybrany co najmniej 1):

- Sensor dymu O_{UV} : TAK/NIE
- Sensor dymu O_{IR} : TAK/NIE
- Sensor ciepła $2xT_{A1R}$: TAK/NIE

Interakcja:

- **Sensory niezależne (0)** - sensory działają niezależnie (funkcja OR)
- **Sensory współzależne (1)** – podwyższenie czynnika pożarowego na jednym sensorze uczuła drugi sensor i przyspiesza wykrycie pożaru,
- **Sensory w koincydencji (2)** - sensory działają w koincydencji (funkcja AND), aby czujka zasygnalizowała alarm musi zostać przekroczony próg alarmowy dla dwóch sensorów różnych czynników pożarowych tzn. dla dymu i ciepła; tryb używany w celu zwiększenia odporności na fałszywe alarmy,

Czułość:

- Normalna
- podwyższona o 20 %
- obniżona o 20 %
- obniżona o 40 %

Uszkodzenia i alarmy techniczne wyłączonych sensorów nie są przekazywane do centrali.

W zależności od włączonych sensorów przydatność czujki do wykrywania pożarów określa poniższa tabela.

Tryb	Włączony Sensor			Interakcja			Przydatność do wykrywania pożaru								
	O_{UV}	O_{IR}	$2xT_{A1R}$	Brak	Współzależność	Koincydencja	TF1	TF2	TF3	TF4	TF5	TF6	TF7	TF8	TF9
71	x	x	x		x		+++	++	++	+++	+++	++	+++	+++	+++
67	x	x			x		+++	++	++	+++	+++		+++	+++	+++
4			x	x								++			
7	x	x	x	x			++	++	+++	+++	+++		+++	+++	+++
1	x						++	++	+++	+++	+++		+++	+++	+++
2		x						+	++	+++	+++		+++	+++	++
135	x	x	x			x	+				+				

5.2 USTAWIENIA WYJŚCIA

Dodatkowo konfigurowane jest dodatkowe wyjście: sygnalizator akustyczny albo zwiłokrotniony wskaźnik zadziałania WZ. **Pojedynczy wskaźnik zadziałania podłączony pomiędzy wyjście WZ czujki a „minus” linii dozorowej zawsze błyska tak samo jak czerwona dioda w czujce.**

Tryb pracy wyjścia:

- **jak w systemie 4000** – tryb przeznaczony tylko dla pojedynczego wskaźnika zadziałania WZ (Rys.7.1). Istnieje możliwość wysterowania sygnalizatora akustycznego adresem grupowym niezależnie od stanu czujki,
- **powielenie błysku diody czerwonej** – zwiłokrotniony wskaźnik zadziałania WZ (Rys.6.2) błyska jak czerwona dioda w czujce zgłaszającej alarm, **sygnalizator akustyczny jest wyłączony i nie można go wysterować,**
- **niezależna od alarmu** - zwiłokrotniony wskaźnik zadziałania WZ (Rys.6.2) jest wyjściem sterowanym o zadeklarowanym adresie grupowym. **Sygnalizator akustyczny jest wyłączony i nie można go wysterować.**

6 WARUNKI EKSPLOATACJI I OBSŁUGI

Podczas eksploatacji czujek nie należy dopuszczać do powstawania rosy i szadzi na powierzchni czujki oraz chronić przed nadmiernym zabrudzeniem pyłami.

Przy wszelkich pracach remontowych należy czujkę wyjąć lub zabezpieczyć ją przewidzianą do tego osłoną. Osłony można otrzymać od instalatora lub nabyć u producenta. W przypadku wyjęcia czujki gniazdo należy zabezpieczyć przed pomalowaniem taśmą malarską. Czujki uszkodzone podczas prac malarskich i remontowych z winy osób prowadzących te prace (np. pomalowana obudowa czujki, siatka zaklejona farbą, ...) nie podlegają naprawom gwarancyjnym.

Optyczna czujka dymu DUT-3000AD podczas eksploatacji powinna być poddawana okresowej kontroli zgodnie z PKN-CEN/TS 54-14:2020-09, którą przeprowadza się w celu stwierdzenia właściwego działania czujki i jej poprawnej współpracy z centralą.

Sprawdzanie działania detektora dymu można przeprowadzać przy użyciu imitatora dymu (nie wytwarzającego ciepła), a następnie detektora ciepła przy pomocy imitatora temperatury (nie wytwarzającego dymu).

Czujka wyposażona jest w sensor pola magnetycznego, który umożliwia testowanie komunikacji czujki z centralą i określenie jej lokalizacji w obiekcie przy pomocy zestawu serwisowego. Czujka po nałożeniu na nią głowicy testera zaczyna błyskać żółtą diodą LED, co oznacza poprawną komunikację z centralą.

Długotrwała eksploatacja czujki DUT-3000AD może spowodować nagromadzenie się kurzu we wnętrzu detektora dymu. Po przekroczeniu zakresu samoregulacji, w wyniku postępującego zabrudzenia detektora dymu, czujka wchodzi w stan alarmu technicznego, wysyłając do centrali informację o nadmiernym zabrudzeniu. Centrala sygnalizuje konieczność oczyszczenia układu optycznego czujki: labiryntu, trzymacza, soczewek diod nadawczych i fotodiody. Czynności serwisowe należy podjąć jak najszybciej by nie dopuścić do wystąpienia fałszywych alarmów.

Sposób montażu i demontażu czujki przedstawiono na rys. 6.1 i 6.2. Aby rozebrać czujkę, należy:

- a) nacisnąć zaczep (rys. 6.1) i przekręcić w prawo osłonę w koszyku, aż do wyjęcia osłony;
- b) zdjąć siatkę z labiryntu;
- c) pociągnąć w górę i wyjąć labirynt;
- d) dokonać niezbędnego czyszczenia.

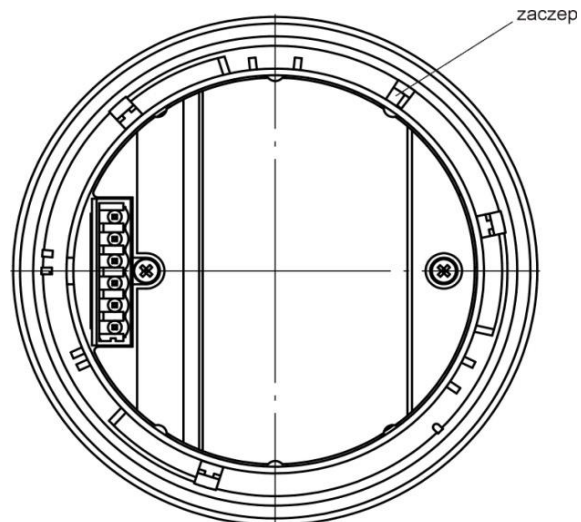
Do czyszczenia zaleca się stosować delikatny pędzelek oraz odkurzacz, można ewentualnie zastosować sprężone powietrze. Dopuszcza się mycie labiryntu ciepłą wodą z dodatkiem płynu do mycia naczyń. Po umyciu i wysuszeniu, na wewnętrznych powierzchniach labiryntu nie mogą pozostać zacieki. Podczas montażu czujki należy uważać aby nie zgiąć nóżek termistorów.

Po oczyszczeniu czujkę należy złożyć. W tym celu należy:

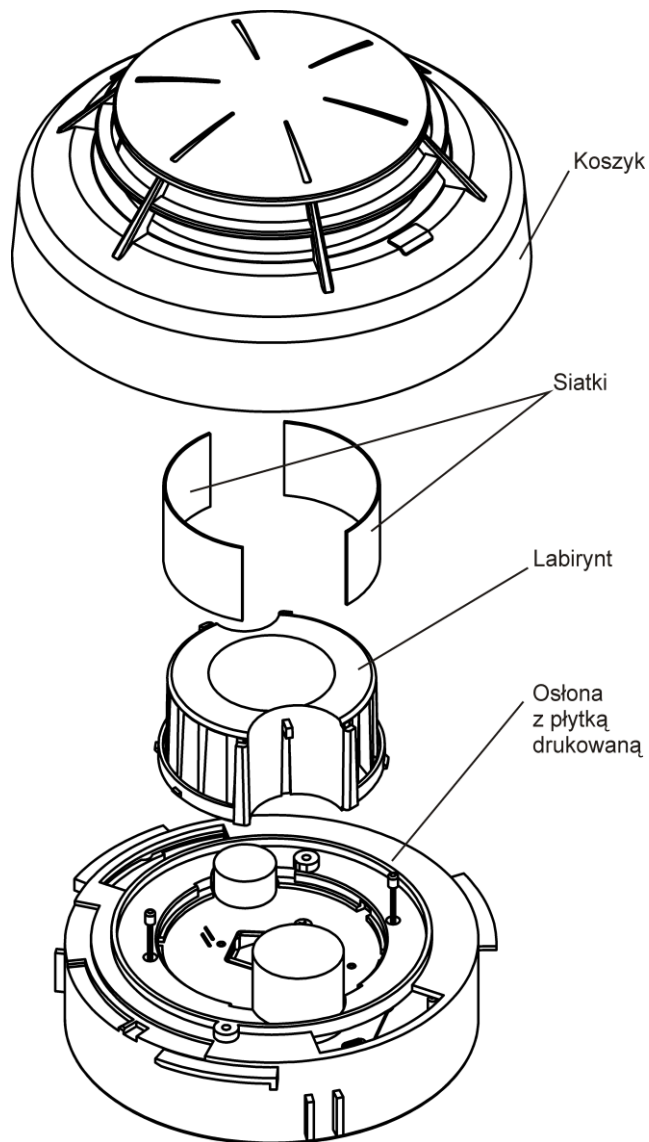
- a) umieścić labirynt w prowadzeniach i wcisnąć do wyczuwalnego zaskoku;
- b) założyć siatkę na labirynt;
- c) włożyć osłonę do koszyka tak by dioda wskaźnika zadziałania znajdowała się minimalnie w prawo od szybki;
- d) przekręcić osłonę w lewo.

Po zmontowaniu czujkę należy sprawdzić przy użyciu imitatora dymu (nie wytwarzającego ciepła), a następnie przy pomocy imitatora temperatury (nie wytwarzającego dymu) i ponownie zainstalować w linii dozorowej.

UWAGA - Jeżeli czyszczenie nie da pożądanego rezultatu, czujkę należy wysłać do producenta w celu naprawy.



Rys. 6.1 Widok czujki od spodu



Rys. 6.2 Elementy czujki po demontażu

Przewody instalacji alarmowej należy układać zgodnie z przepisami obowiązującymi dla instalacji niskonapięciowych (poniżej 42 V).

UWAGA - Czujek nie należy instalować w pomieszczeniach o atmosferze korozyjnej, zawierającej gazy i opary żrące oraz zapylenie. Kondensacja pary wodnej na czujkach jest niedopuszczalna.

8 WARUNKI BEZPIECZEŃSTWA

8.1 Naprawy i konserwacje

Prace konserwacyjne i przeglądy okresowe muszą być dokonywane przez uprawniony personel firm autoryzowanych lub przeszkolonych przez POLON-ALFA.

Wszystkie naprawy muszą być dokonywane przez producenta.

POLON-ALFA nie ponosi odpowiedzialności za działanie urządzeń konserwowanych i naprawianych przez nieuprawniony personel.

8.2 Praca na wysokości

Prace na wysokości związane z instalowaniem czujek należy przeprowadzać z zachowaniem szczególnej ostrożności przy wykorzystaniu sprawnego sprzętu i narzędzi.

Należy zwrócić szczególną uwagę na stabilność drabin, podnośników itp.

Elektronarzędziami należy posługiwać się z zachowaniem warunków ich bezpiecznej pracy podanej w stosownych instrukcjach producenta.

8.3 Ochrona oczu przed zapyleniem

Podczas prac, które powodują powstawanie dużej ilości pyłu, zwłaszcza wiercenia otworów w sufitach w celu zamocowania gniazd czujek należy używać okularów ochronnych i masek przeciwpyłowych.

9 PRZECHOWYWANIE I TRANSPORT

9.1 Przechowywanie

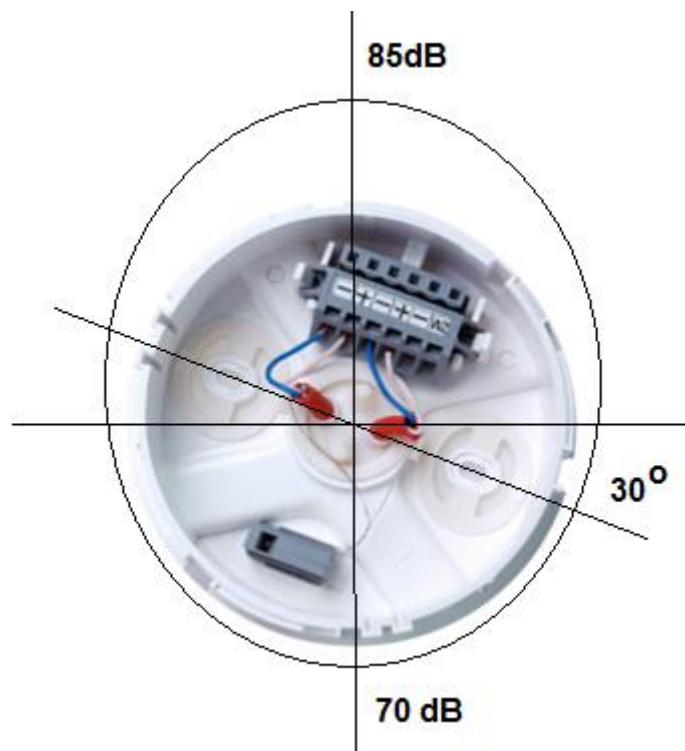
Czujki DUT-3000AD należy przechowywać w pomieszczeniach zamkniętych, w których nie występują opary i gazy żrące, temperatura mieści się w zakresie od 0 °C do +40 °C, a wilgotność względna nie przekracza 80 % przy temperaturze +35 °C.

W czasie przechowywania czujki nie powinny być narażone na bezpośrednie działanie promieniowania słonecznego ani ciepła z urządzeń grzejnych.

Okres przechowywania czujek w opakowaniu transportowym nie powinien przekraczać 12 miesięcy.

9.2 Transport

Czujki DUT-3000AD należy przewozić w zamkniętych przestrzeniach środków transportu, w opakowaniu odpowiadającym wymaganiom obowiązujących przepisów transportowych. Temperatura podczas transportu nie powinna być niższa od -40 °C i wyższa od +70 °C, a wilgotność względna nie większa niż 95 % przy +45 °C lub 80 % przy +70 °C.



Rys. 9.2.1 Charakterystyka kierunkowa sygnalizatora zawartego w czujce na tle gniazda.



POLON-ALFA S.A.

85-861 Bydgoszcz, ul. Glinki 155 | www.polon-alfa.pl

Dział Wsparcia Technicznego - tel. 52 36 39 261, e-mail: wsparcie@polon-alfa.pl

Dział Serwisu Urządzeń - tel. 52 36 39 375, e-mail: serwis@polon-alfa.pl