

RĘCZNE OSTRZEGACZE POŻAROWE ROP-3000 i ROP-3000H

SYSTEMY SYGNALIZACJI POŻAROWEJ POLON 3000

INSTRUKCJA INSTALOWANIA I KONSERWACJI

IK-E400-001-PL

Zmiana 2

Ręczne ostrzegacze pożarowe ROP-3000, ROP-3000H będące przedmiotem niniejszej IK, spełniają zasadnicze wymagania następujących rozporządzeń Parlamentu Europejskiego i Rady (UE) oraz dyrektyw Unii Europejskiej:

CPR CPR/305/2011 Rozporządzenie Parlamentu Europejskiego i Rady (UE) z dnia 9 marca 2011 r. ustanawiające zharmonizowane warunki wprowadzania do obrotu wyrobów budowlanych i uchylające dyrektywę Rady 89/106/EWG;

EMC Dyrektywa 2014/30/UE dotycząca kompatybilności elektromagnetycznej.

Na wyrób wydany został przez CNBOP-PIB, jednostkę notyfikowaną nr 1438, certyfikat stałości właściwości użytkowych potwierdzający posiadanie cech/parametrów technicznych wymaganych normami EN 54-11:2001+A1:2005, EN 54-17:2005+AC:2007.

Posiadane cechy/parametry techniczne przewyższające wymagania wymienionych norm oraz inne podane w niniejszej instrukcji cechy/parametry wyrobu nie określone wymienionymi normami potwierdza Producent.

Wyrób posiada świadectwo dopuszczenia wydane przez CNBOP-PIB.

Producent wydał na wyrób deklarację właściwości użytkowych.

Certyfikat, świadectwo dopuszczenia oraz deklaracja właściwości użytkowych, dostępne są na stronie internetowej www.polon-alfa.pl

Przed przystąpieniem do montażu i eksploatacji należy zapoznać się z treścią niniejszej instrukcji.

Nieprzestrzeganie zaleceń zawartych w tej instrukcji, może okazać się niebezpieczne lub spowodować naruszenie obowiązujących przepisów.

Producent POLON-ALFA nie ponosi odpowiedzialności za szkody powstałe w wyniku użytkowania niezgodnego z niniejszą instrukcją.

Wyeksploatowany wyrób, nie nadający się do dalszego użytkowania, należy przekazać do jednego z punktów, zajmujących się zbiórką zużytego sprzętu elektrycznego i elektronicznego.



Uwaga - Zastrzega się prawo do wprowadzania zmian

Spis treści

1 PRZEZNACZENIE.....	4
2 DANE TECHNICZNE	4
3 WARUNKI BEZPIECZEŃSTWA.....	4
3.1 Naprawy i konserwacje	4
3.2 Ochrona oczu przed zapyleniem	4
4 OPIS KONSTRUKCJI	5
5 OPIS DZIAŁANIA.....	5
6 INSTALOWANIE	7
6.1 Miejsce instalowania i mocowanie	7
6.2 Układanie przewodów.....	8
6.3 Podłączanie przewodów.....	9
6.4 Wymiana szybki.....	10
7 OBSŁUGA I KONSERWACJA	12
8 OPAKOWANIE, TRANSPORTOWANIE, PRZECHOWYWANIE.....	12

1 PRZEZNACZENIE

Ręczne ostrzegacze pożarowe ROP-3000 i ROP-3000H przeznaczone są do pracy w adresowalnych pętach dozorowych central sygnalizacji pożarowej systemu POLON 3000. Są elementami adresowalnymi, przeznaczonymi do przekazywania informacji o zauważonym pożarze poprzez ręczne uruchomienie. Ostrzegacze wyposażone są w wewnętrzne izolatory zwarć.

Ostrzegacz ROP-3000 w wykonaniu standardowym przewidziany jest do instalowania wewnątrz obiektów.

Ostrzegacz ROP-3000H o podwyższonej szczelności przewidziany jest do instalowania na zewnątrz obiektów.

Wykonanie standardowe ma 2 wersje - do montażu natynkowego i podtynkowego.

Wykonanie o podwyższonej szczelności sprzedawane jest w wersji podtynkowej. Do montowania natynkowego służy ramka maskująca RM-60-R, która nie wchodzi w skład ostrzegacza i należy ją zamawiać osobno.

2 DANE TECHNICZNE

Typ ostrzegacza	B wg PN-EN 54-11:2004
Napięcie pracy (z pętli dozorowej)	16,5 V ... 24,6 V
Maksymalny pobór prądu w stanie dozorowania	< 140 μ A
Akceptowane średnice żył przewodów	(0,8 ÷ 1,2) mm
Zakres kodowania adresu	1 ÷ 128
Szczelność obudowy	
ROP-3000	IP 30
ROP-3000H	IP 55
Temperatura pracy	
ROP-3000	od - 25 °C do + 55 °C
ROP-3000H	od - 40 °C do + 70 °C
Dopuszczalna wilgotność względna	do 95 % przy 40 °C
Wymiary	(102,5 x 98 x 45,5) mm
Masa	160 g
Kolor obudowy	czerwony

3 WARUNKI BEZPIECZEŃSTWA

3.1 Naprawy i konserwacje

Prace konserwacyjne i przeglądy okresowe muszą być dokonywane przez uprawniony personel firm autoryzowanych lub przeszkolonych przez POLON-ALFA.

Wszystkie naprawy muszą być dokonywane przez producenta.

POLON-ALFA nie ponosi odpowiedzialności za działanie urządzeń konserwowanych i naprawianych przez nieuprawniony personel.

3.2 Ochrona oczu przed zapyleniem

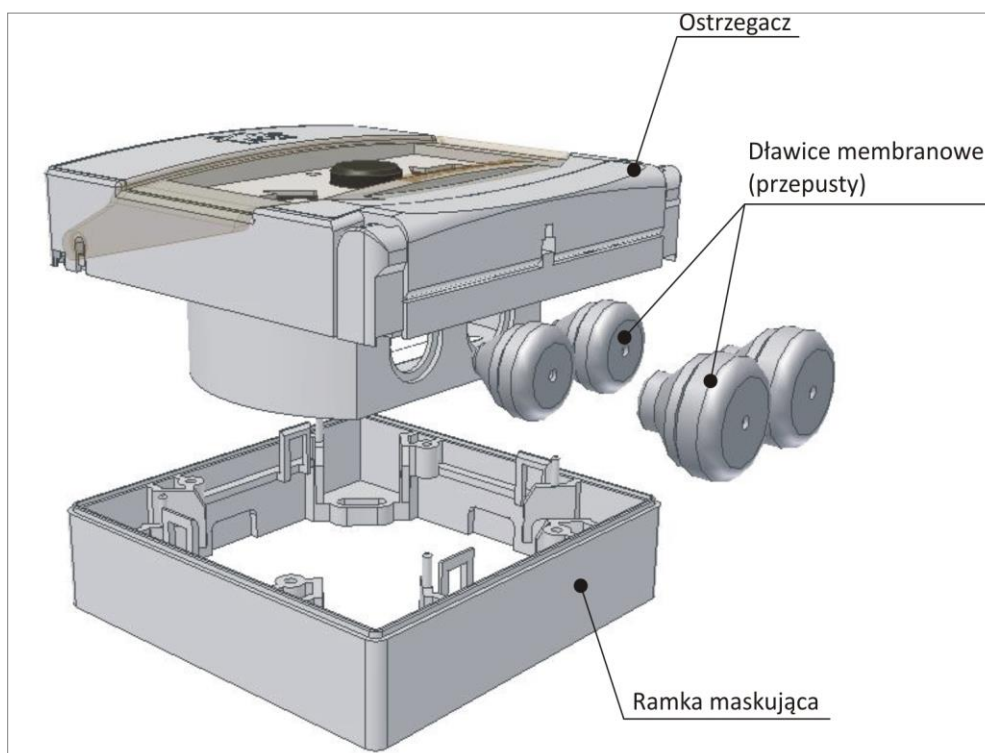
Podczas prac, które powodują powstawanie dużej ilości pyłu, zwłaszcza wiercenia otworów należy używać okularów ochronnych i masek przeciwpyłowych.

Elektronarzędziami należy posługiwać się z zachowaniem warunków ich bezpiecznej pracy podanej w stosownych instrukcjach producenta.

4 OPIS KONSTRUKCJI

Ostrzegacz składa się z korpusu i podstawy, połączonych zawiasem.

Korpus zawiera zasadnicze części ostrzegacza: płytkę drukowaną z układem elektronicznym, mikroprzełącznikiem i złączem do podłączenia przewodów linii dozorowej. W górnej części za szybką znajduje się dwukolorowa dioda świecąca, sygnalizująca stan alarmowania lub uszkodzenia.



Rys. 4.1 Wygląd ogólny ostrzegacza

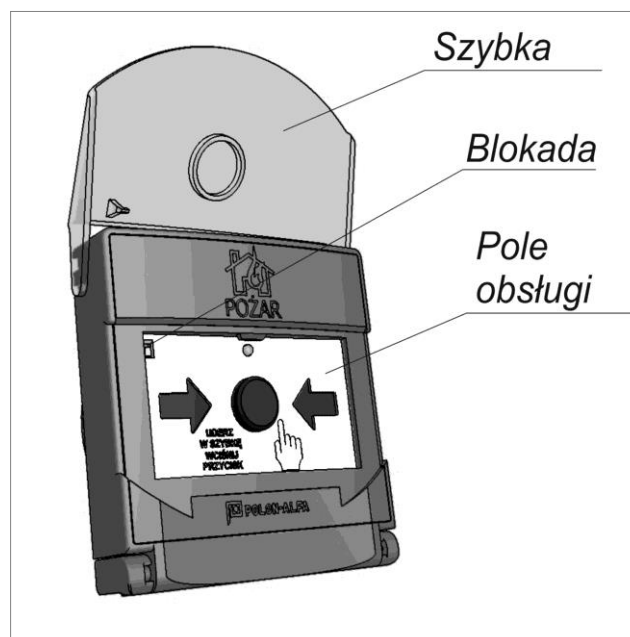
Ostrzegacz o podwyższonej szczelności montowany jest natynkowo przy zastosowaniu ramki maskującej RM-60-R. Do uszczelnienia przewodów wykorzystuje się dławice membranowe (przepusty) FET 3-5 odpowiednie dla przewodów o średnicy zewnętrznej od 3 do 5 mm. Przepusty, oznaczone symbolem FET 5-7, przeznaczone dla przewodów o średnicy zewnętrznej 5 do 7 mm należy zamówić osobno.

Aby zastosować przepusty FET 5-7 należy rozwiercić w korpusie otwory do średnicy 16,5 mm.

5 OPIS DZIAŁANIA

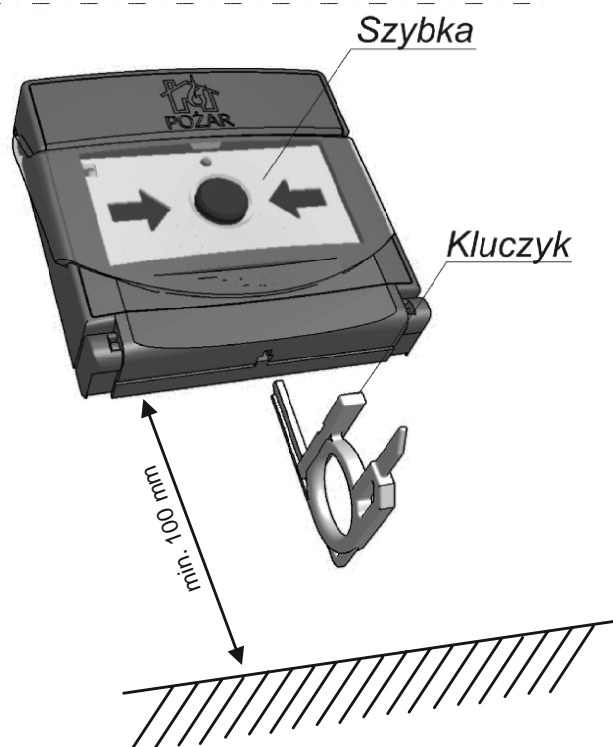
Uruchomienie ostrzegacza – wprowadzenie w stan alarmowania następuje poprzez uderzenie w szybkę (spowoduje to jej odchylenie) a następnie przez wciśnięcie przycisku.

Zmienia się skokowo kolor strzałek tła ostrzegacza z czarnych na żółte, informacja o wciśnięciu przycisku przekazana zostaje do centrali sygnalizacji pożarowej, która zwrótnie przekazuje do ostrzegacza sygnał uruchamiający diodę LED, sygnalizującą czerwonymi rozbłyskami zadziałanie ostrzegacza.



Rys. 5.1 Ostrzegacz z odchyloną szybką

W celu skasowania stanu alarmowania ostrzegacza należy przycisnąć szybką do korpusu jak na rysunku 5.2 i od dołu wsunąć klucz (T końcówką) aż do skokowej zmiany koloru strzałek na czarny. Po wyjęciu klucza szybka zostanie zablokowana w normalnej pozycji dozoru.



Rys. 5.2 Kasowanie stanu alarmowania

Uwaga:

Jeżeli szybka zamiast uderzenia zostanie odciągnięta (niezgodnie z instrukcją umieszczoną na ostrzegaczu) i nie zostanie wciśnięty przycisk (ostrzegacz nie zostanie wprowadzony w stan alarmowania), należy szybkę docisnąć do pola obsługi i wsuwając kluczyk od dołu do oporu spowodować jej zablokowanie.

6 INSTALOWANIE

6.1 Miejsce instalowania i mocowanie

Ostrzegacze w zależności od wykonania instaluje się wewnątrz lub na zewnątrz budynku, w miejscach łatwo dostępnych, dobrze widocznych, najlepiej w pobliżu dróg transportowych, na wysokości 900 - 1400 mm, zgodnie z normą PKN-CEN/TS 54-14:2020-09.

Rozmieszczenie otworów do mocowania (po przekątnej – rys. 6.1.1 i rys. 6.1.2 lub horzontalnie - rys. 6.1.3 dla wykonania standardowego w wersji natynkowej) należy wytyczyć przy użyciu szablonu – nie używać do tego celu samego ostrzegacza lub ramki maskującej.

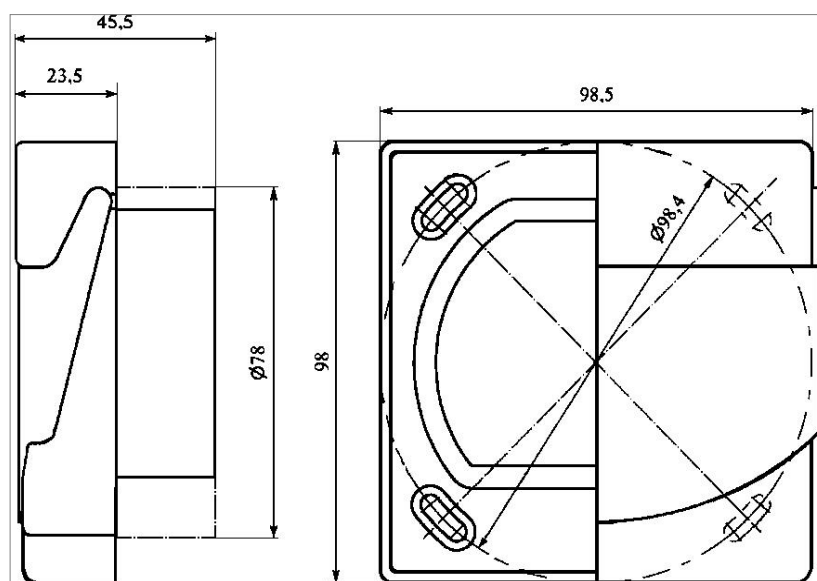
Ostrzegacz montuje się na płaskiej powierzchni przy użyciu 2 kołków rozporowych $\varnothing 6$ i wkrętów z **łbem walcowym**, dostarczanych w komplecie z ostrzegaczem.

Do montowania ostrzegacza wtynkowo, należy wywiercić wiertłem koronowym do muru otwór o średnicy 80 mm (typowy otwór pod puszkę instalacyjną) i głębokości minimum 22 mm.

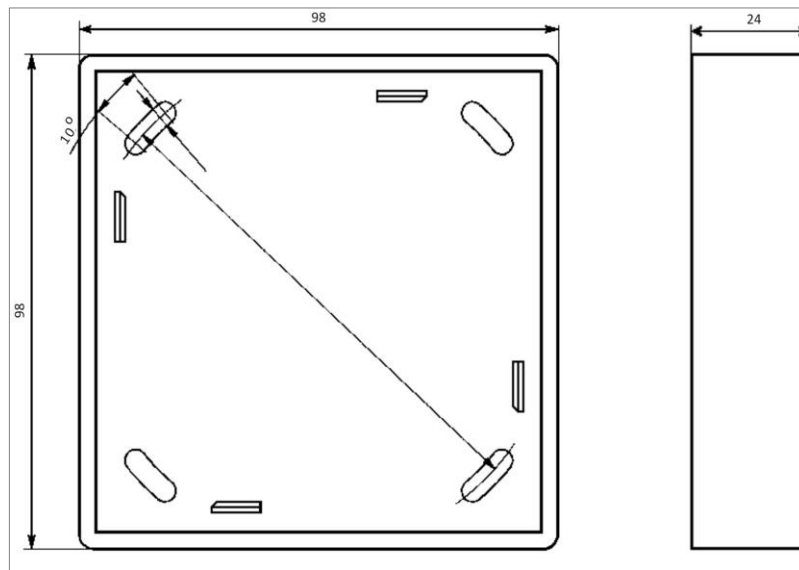
Do mocowania ostrzegacza o podwyższonej szczelności natynkowo należy zastosować ramkę maskującą RM-60-R.

Ze względu na znaczną siłę uderzenia wymaganą do uruchomienia, nie należy montować ostrzegaczy do płyt kartonowo-gipsowych bez dodatkowego wzmocnienia.

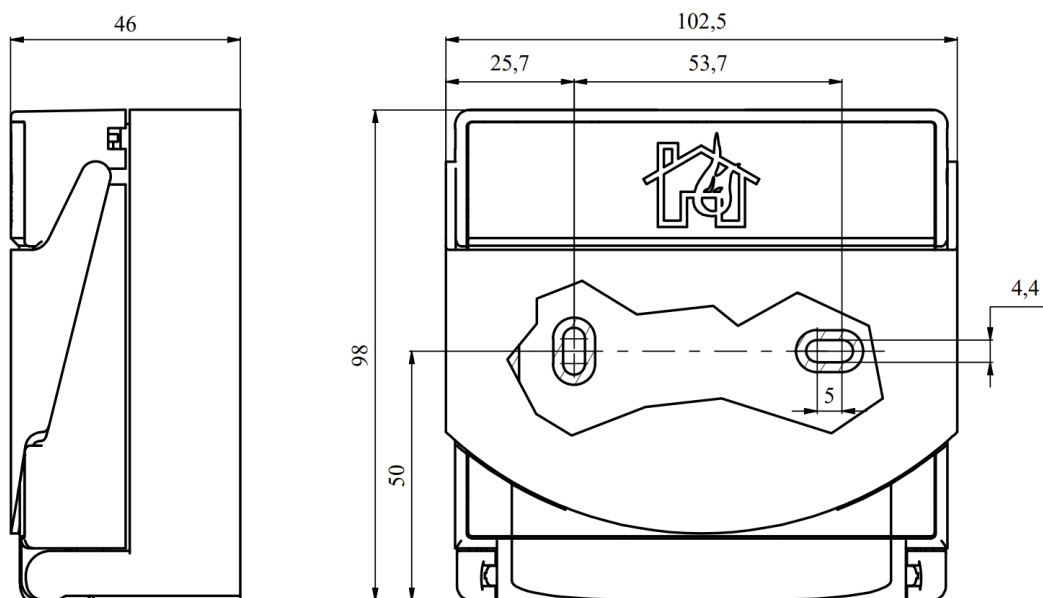
Po obu stronach oraz pod spodem ostrzegacza należy zapewnić odstęp co najmniej 100 mm od ścian lub innych urządzeń, by zapewnić dostęp dla kluczyków, tak jak pokazano to na rysunku 5.2 i 6.3.2.



Rys. 6.1.1 Wymiary i otwory montażowe ostrzegacza z wyjątkiem wykonania standardowego w wersji natynkowej



Rys. 6.1.2 Wymiary i otwory montażowe ramki maskującej RM-60-R



Rys. 6.1.3 Wymiary i otwory montażowe ostrzegacza w wykonaniu standardowym w wersji natynkowej

6.2 Układanie przewodów

Przewody instalacji alarmowej układa się zgodnie z przepisami obowiązującymi dla instalacji niskonapięciowych (poniżej 42 V) i łączy się z zaciskami znajdującymi się na płycie korpusu.

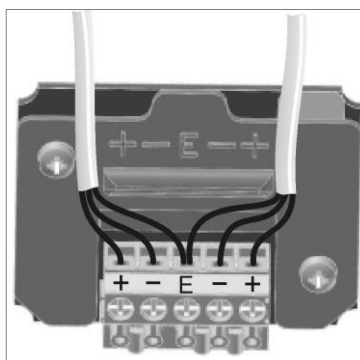
W przypadku ostrzegaczy instalowanych na zewnątrz budynków (hermetycznych), przewody instalacji alarmowej należy wprowadzać od dołu przez przepusty (dławice) kablowe.

Do swobodnego podłączenia ostrzegacza należy zostawić zapas przewodu instalacyjnego (przy instalacji dochodzącej z góry) o długości:

- ok. 40 cm przy montażu natynkowym;
- ok. 30 cm przy montażu wtykowym.

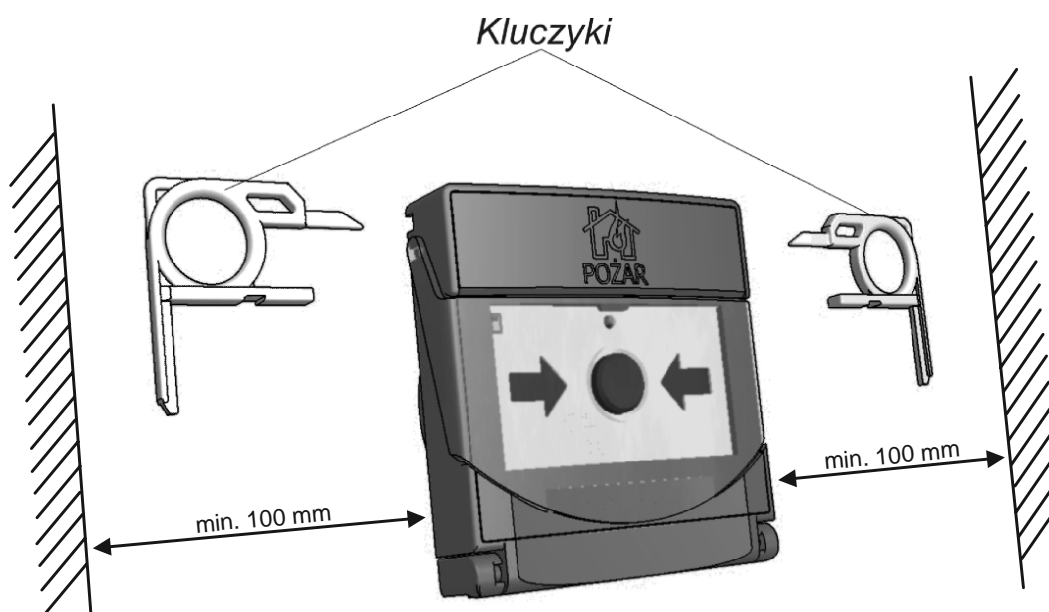
6.3 Podłączanie przewodów

Przewody pętlowej linii dozorowej podłącza się do zacisków „plus” oraz „minus”, oddzielnie dla wejścia i oddzielnie dla wyjścia. W przypadku przewodów ekranowanych, ekrany łączy się razem i podłącza do zacisku na płycie, oznaczonego opisem „E”. Sposób wykonania połączeń pokazany jest na rysunku 6.3.1.

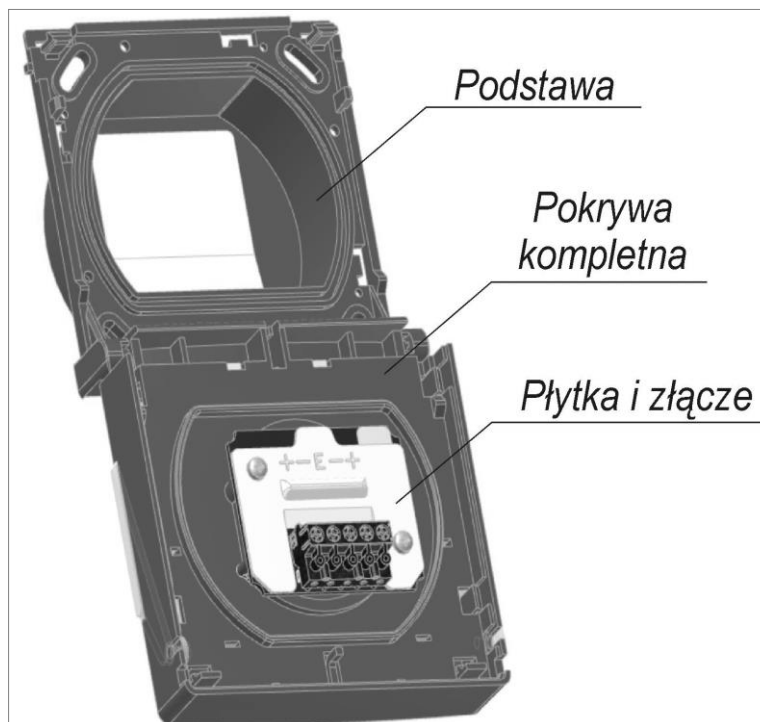


Rys. 6.3.1 Schemat podłączenia linii dozorowej w ostrzegaczu

Aby uzyskać dostęp do płytki ze złączem, należy wcisnąć dwa klucze z obu stron obudowy (płaskimi końcówkami), co spowoduje odchylenie się korpusu.



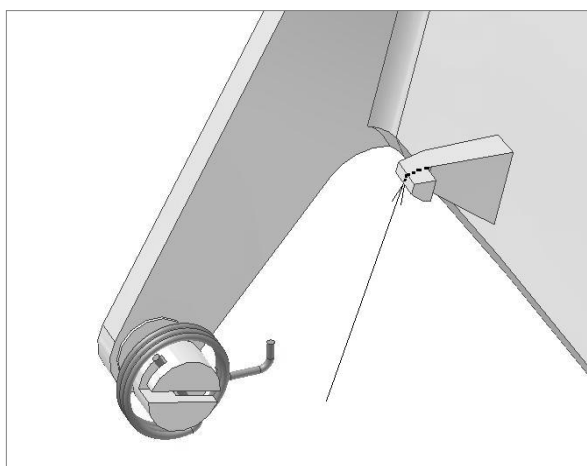
Rys. 6.3.2 Sposób otwierania ostrzegacza



Rys. 6.3.3 Ostrzegacz po otwarciu

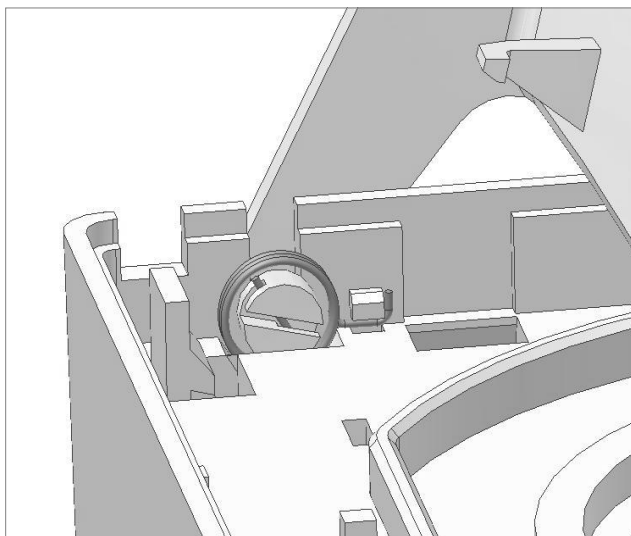
6.4 Wymiana szybki

W wypadku koniecznej wymiany szybki, należy odchylić korpus ostrzegacza (patrz rys. 6.3.2), wyciągnąć szybkę, zdjąć sprężynę. Założyć sprężynę na zawias nowej szybki zgodnie z rys. 6.4.1.



Rys. 6.4.1 Zakładanie sprężyny szybki

Włożyć szybkę w prowadnice pokrywy kompletnej i zahaczyć sprężynę o występ w pokrywie zgodnie z rys. 6.4.2.



Rys. 6.4.2 Mocowanie sprężyny do korpusu

Komplet 3 szt. szybki zapasowych oznaczony jest symbolem SZ-60.

7 OBSŁUGA I KONSERWACJA

Niezawodne działanie ostrzegacza uwarunkowane jest zachowaniem właściwych warunków pracy urządzenia, poprawnym wykonaniem instalacji i regularnym przeprowadzaniem badań okresowych. Okresowo należy sprawdzać stan mechaniczny obudowy oraz utrzymywać ją w czystości.

Badania okresowe powinny być przeprowadzane przynajmniej raz na rok przez instalatora lub uprawnioną osobę. Badanie polega na wywołaniu alarmu i sprawdzeniu, czy alarm jest przekazywany do centrali.

Sprawnie działające ostrzegacze, poddawane regularnie badaniom okresowym nie wymagają innych zabiegów konserwacyjnych.

8 OPAKOWANIE, TRANSPORTOWANIE, PRZECHOWYWANIE

Ostrzegacze pakowane są w opakowania zbiorcze. W opakowaniu zbiorczym znajduje się instrukcja instalowania i konserwacji.

Ostrzegacze w opakowaniu fabrycznym należy transportować w przestrzeniach zamkniętych normalnych środków transportu lądowego lub morskiego. Urządzenia powinny być zabezpieczone przed oddziaływaniem gwałtownych wstrząsów i temperatur otoczenia niższych od 40 °C i wyższych od + 70 °C. Ostrzegacze należy przechowywać w pomieszczeniach zamkniętych o temperaturze od + 5 °C do + 40 °C i wilgotności względnej od 40 % do 80 %, wolnych od oparów i gazów żrących, z dala od elementów ogrzewających. Okres magazynowania nie powinien przekraczać 24 miesięcy.



POLON-ALFA S.A.

85-861 Bydgoszcz, ul. Glinki 155 | www.polon-alfa.pl

Dział Wsparcia Technicznego - tel. 52 36 39 261, e-mail: wsparcie@polon-alfa.pl

Dział Serwisu Urządzeń - tel. 52 36 39 375, e-mail: serwis@polon-alfa.pl