



System detekcji gazów SDG 6000 - **kompleksowe rozwiązanie** w zakresie pomiaru oraz detekcji gazów palnych i toksycznych.



Dwie wersje centrali CDG 6000 pozwalają na **dużą elastyczność systemu.**



CDG 6000-16 (do 16 detektorów)



CDG 6000-99 (do 99 detektorów)

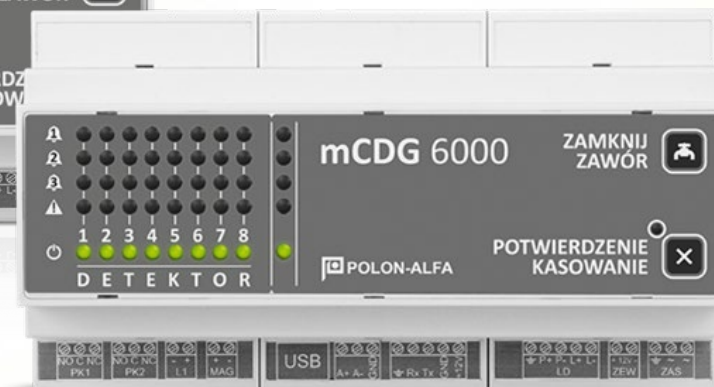
Kompaktowa i funkcjonalna mini centrala mCDG 6000 (w wersjach: 2, 4 lub 8 detektorów) jest **optymalnym uzupełnieniem systemu SDG 6000**.



mCDG 6000-2
(do 2 detektorów)



mCDG 6000-4
(do 4 detektorów)



mCDG 6000-8
(do 8 detektorów)

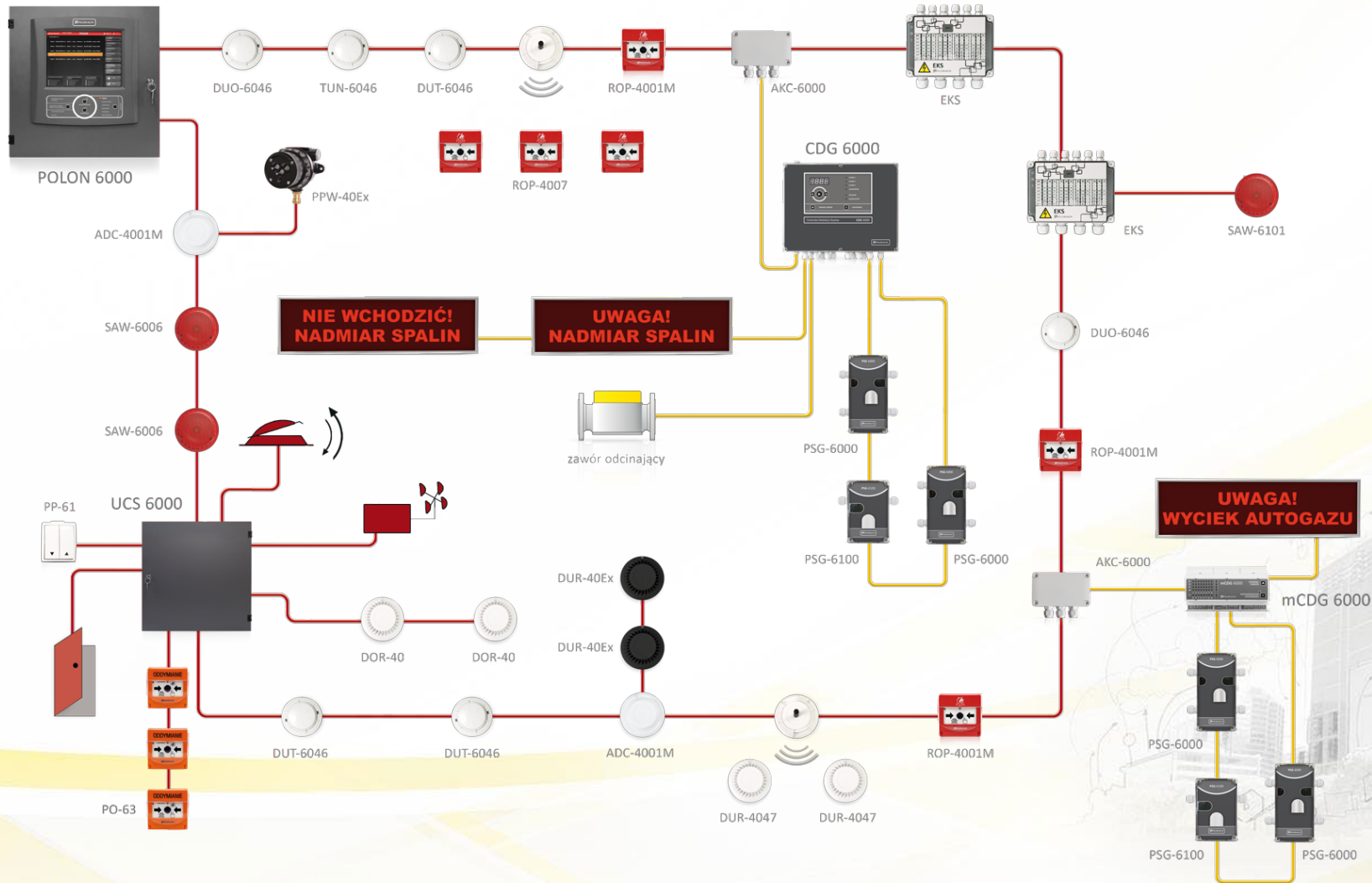
Adresowalne detektory pozwalają **wykryć wycieki** gazów palnych (CNG i LPG) oraz niebezpieczne stężenia tlenku węgla (CO).



Adapter AKC-6000 umożliwia **niezawodną komunikację** SDG 6000 z systemem sygnalizacji pożarowej POLON 6000.



Współpraca SDG 6000 i POLON 6000 jest przykładem **unikalnej integracji systemów** detekcji gazów i sygnalizacji pożarowej.



Możliwość pracy promieniowej lub pętlowej oraz dokładna lokalizacja detektorów gazu pozwalają na **precyzyjne określenie miejsca zagrożenia.**



Łatwość konfiguracji sterowań w centralach CDG 6000 i mCDG 6000 umożliwia skrócenie czasu realizacji inwestycji.



Szeroki wybór wariantów komunikatów ostrzegawczych na tablicy TO-6000 daje użytkownikowi obiektu **precyzyjną informację o zagrożeniu.**

| Numer wariantu | Rodzaj napisu |
|----------------|--|
| 1 | UWAGA! NADMIAR SPALIN |
| 2 | NIE WCHODZIĆ! NADMIAR SPALIN |
| 3 | OPUŚCIĆ GARAŻ! NADMIAR SPALIN |
| 4 | NIE WJEŹDŹAĆ! NADMIAR SPALIN |
| 5 | UWAGA! WYCIEK AUTOGAZU |
| K | <i>Rodzaj napisu określa zamawiający</i> |



**UWAGA!
NADMIAR SPALIN**



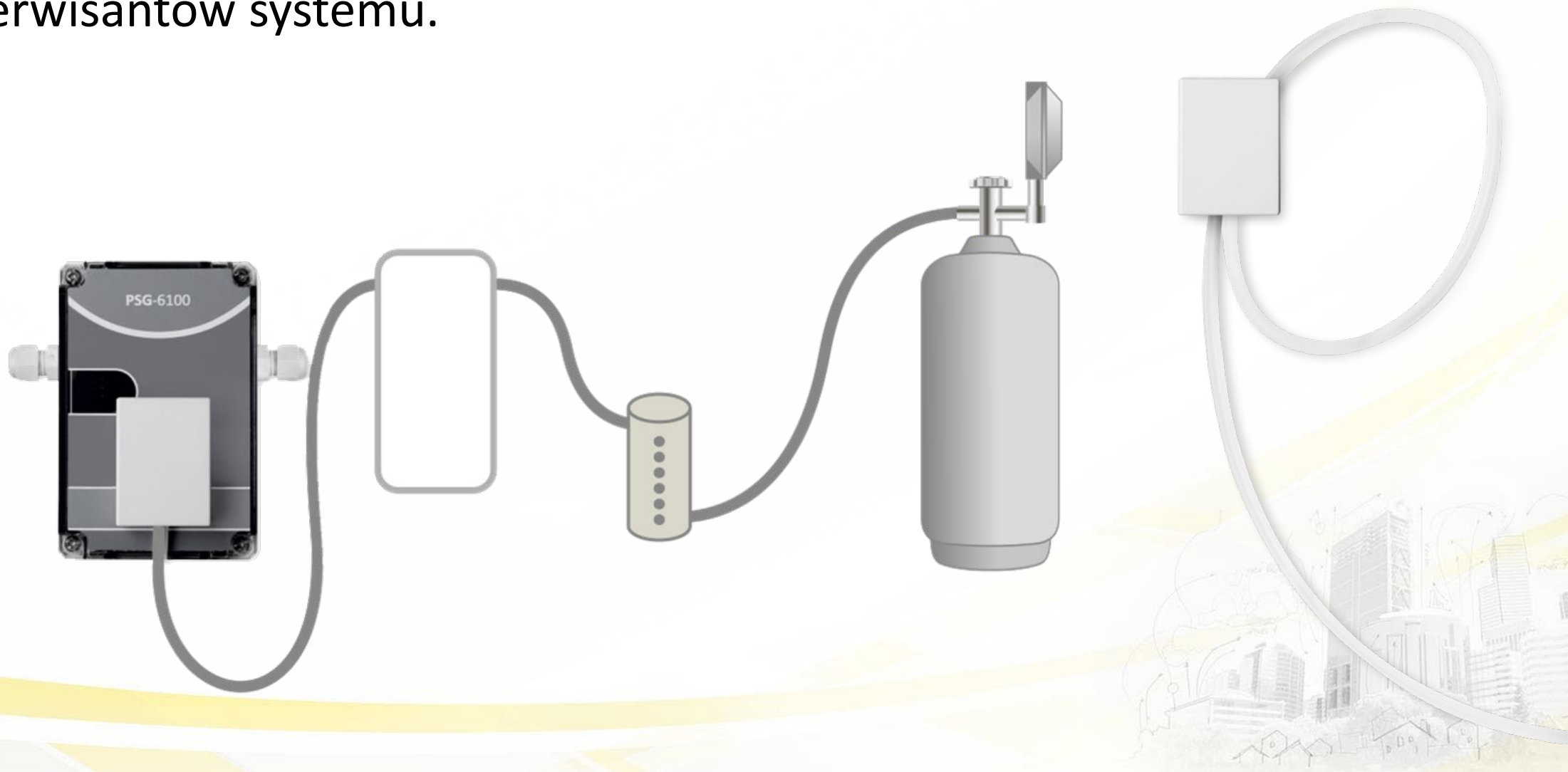
**NIE WCHODZIĆ!
NADMIAR SPALIN**



Autonomiczne detektory ASG 2000 **pracują samodzielnie**, bez konieczności użycia centrali CDG 6000.



Prosta konserwacja za pomocą maski PMG-1, może **usprawnić pracę** serwisantów systemu.



System detekcji gazów SDG 6000
umożliwia precyzyjne wykrycie zagrożenia,
sterowanie urządzeniami wentylacyjnymi lub oddymiającymi
i skutecznie zabezpiecza obiekty oraz osoby w nich przebywające.

Szczegółowe informacje na:
www.polon-alfa.pl