

PRZYCISKI DO WSPÓŁPRACY Z CENTRALAMI STEROWANIA GASZENIEM PB-61 i PD-61

INSTRUKCJA INSTALOWANIA I KONSERWACJI

IK-E329-002

Edycja IB



Przyciski uruchomienia dodatku PD-61 i blokady gaszenia PD-61, będące przedmiotem niniejszej Instrukcji, spełniają zasadnicze wymagania Unii Europejskiej 2014/30/UE dotyczące kompatybilności elektromagnetycznej.

Przed przystąpieniem do montażu i eksploatacji należy zapoznać się z treścią niniejszej instrukcji. Nieprzestrzeganie zaleceń zawartych w tej instrukcji może okazać się niebezpieczne lub spowodować naruszenie obowiązujących przepisów.

POLON-ALFA S.A. nie ponosi odpowiedzialności za szkody powstałe w wyniku użytkowania niezgodnego z niniejszą instrukcją.



UWAGA! POLON-ALFA zastrzega sobie prawo do wprowadzania zmian w niniejszej instrukcji.

Wyeksploatowany wyrób, nie nadający się do dalszego użytkowania, należy przekazać do jednego z punktów, zajmujących się zbiórką zużytego sprzętu elektrycznego i elektronicznego.



Spis treści

1. Przeznaczenie	4
2. Dane techniczne	5
3. Opis konstrukcji	6
4. Opis działania	7
5. Instalowanie.....	8
5.1. Miejsce instalowania i mocowania	8
5.2. Układanie przewodów.....	8
5.3. Podłączanie przewodów.....	9
5.4. Wymiana szybki	10
6. Instrukcje obsługi przycisków	11
7. Obsługa i konserwacja	12
8. Warunki bezpieczeństwa	13
8.1. Naprawy i konserwacje	13
8.2. Ochrona oczu przed zapyleniem	13
9. Opakowanie, przechowywanie i transport.....	14

1. Przeznaczenie

Przyciski PB-61, PW-61 przeznaczone są do współpracy z centralami automatycznego gaszenia np. IGNIS 2500.

Przycisk PB-61 z napisem **BLOKADA GASZENIA** zatrzymuje procedurę gaszenia do czasu skasowania przycisku, skasowania blokady gaszenia w centrali i ponownego uruchomienia procedury gaszenia.

Przycisk PD-61 z napisem **START DODATKU** inicjuje uruchomienie dodatkowych środków gaszenia.

Przyciski przeznaczone są do montażu natynkowego i wtynkowego wewnątrz obiektów - podstawową w sprzedaży jest wersja wtynkowa.

Ramka maskująca RM-60 do montażu natynkowego nie wchodzi w skład ostrzegacza i należy ją zamawiać osobno.

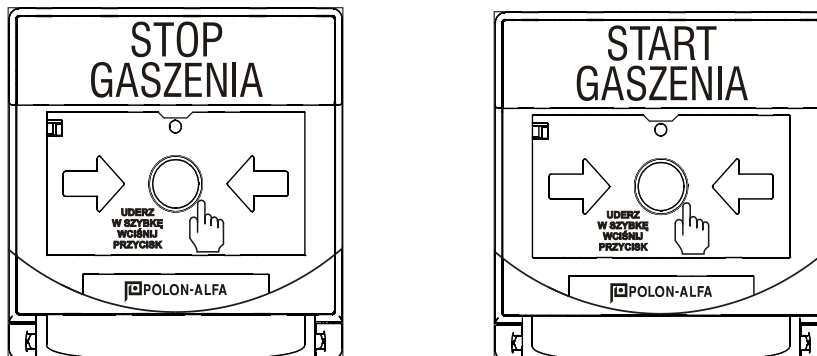
Na życzenie klienta przyciski mogą być wykonane w innym kolorze i z innymi opisami.

2. Dane techniczne

Typ przycisku	B wg PN-EN 54-11:2004
Max obciążalność styków	0,1 A / 30 VDC
Akceptowane średnice żył przewodów	(0,8 ÷ 1,2) mm
Szczelność obudowy	IP 30
Temperatura pracy	-25°C do +55°C
Dopuszczalna wilgotność względna	do 95 % przy 40°C
Wymiary	(102,5 x 98 x 45,5) mm
Masa	< 220 g
Kolor obudowy:	
- PB-61, RM-60-W	biały
- PD-61, RM-60-B	zielony

3. Opis konstrukcji

Przycisk składa się z korpusu i podstawy, połączonych zawiasem. Korpus zawiera zasadnicze części przycisku: płytkę drukowaną z mikroprzełącznikiem, złączem do podłączenia przewodów linii kontrolnej i diodę LED.



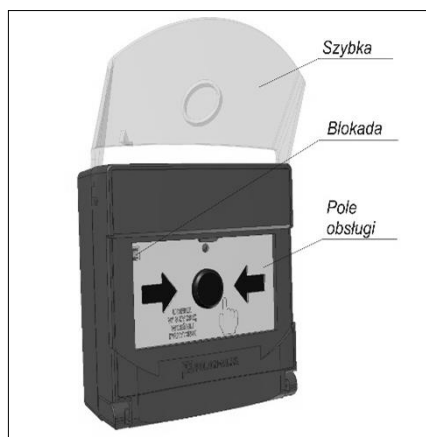
Rysunek 3/1 Wygląd przycisków

W górnej części korpusu przycisku za szybką, znajduje się czerwona dioda świecąca, sygnalizująca uruchomienie przycisku.

4. Opis działania

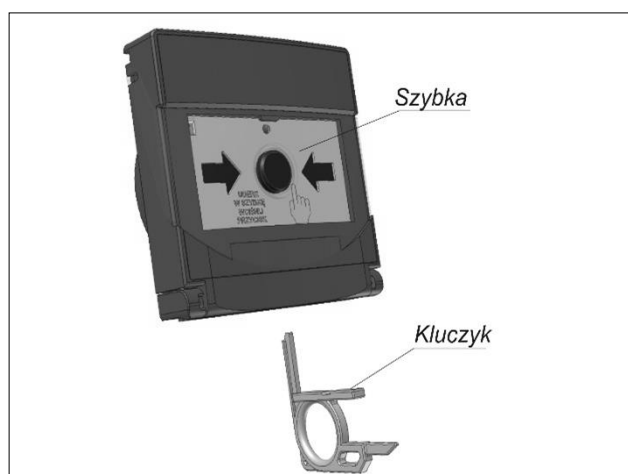
Uruchomienie przycisku następuje poprzez uderzenie w szybkę (spowoduje to jej odchylenie), a następnie przez wciśnięcie przycisku.

Kolor strzałek zmienia się skokowo w polu obsługi z czarnych na żółte. Informacja o wciśnięciu przycisku przekazana zostaje do centrali sterującej gaszeniem, a dioda LED sygnalizuje zadziałanie przycisku.



Rysunek 4/1 Przycisk z odchyloną szybką

W celu skasowania stanu uruchomienia przycisku należy przycisnąć szybkę do korpusu, jak na rysunku 4/2 i od dołu wsunąć kluczyk (T końcówką), spowoduje to skokową zmianę koloru strzałek z żółtego na czarny. Po wyjęciu kluczyka szybka zostanie zablokowana w normalnej pozycji dozoru.



Rysunek 4/2 Kasowanie stanu uruchomienia

UWAGA!

Jeżeli szybka, zamiast uderzenia, zostanie odciągnięta (niezgodnie z instrukcją umieszczoną na polu obsługi) i nie zostanie wciśnięty przycisk (urządzenie nie zostanie wprowadzone w stan blokowania gaszenia), szybka należy docisnąć do pola obsługi i wsuwając kluczyk od dołu do oporu, spowodować jej zablokowanie.

5. Instalowanie

5.1. Miejsce instalowani i mocowania

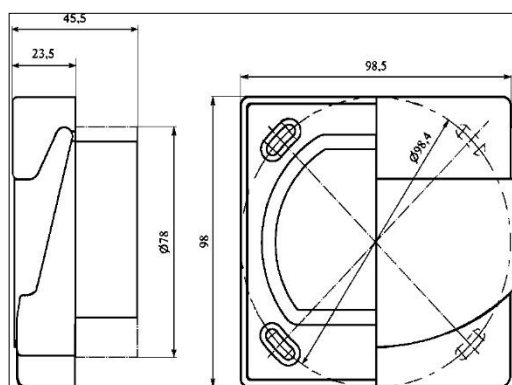
Przyciski instaluje się wewnątrz budynku, zazwyczaj w pobliżu drzwi do pomieszczenia gaszonego, w miejscach łatwo dostępnych, dobrze widocznych, na wysokości 1,2 m do 1,6 m.

Rozstaw otworów do mocowania (po przekątnej – rys. 5.1/1 i rys. 5.1/2) należy wytyczyć przy użyciu szablonu – nie używać do tego celu samego urządzenia lub ramki maskującej.

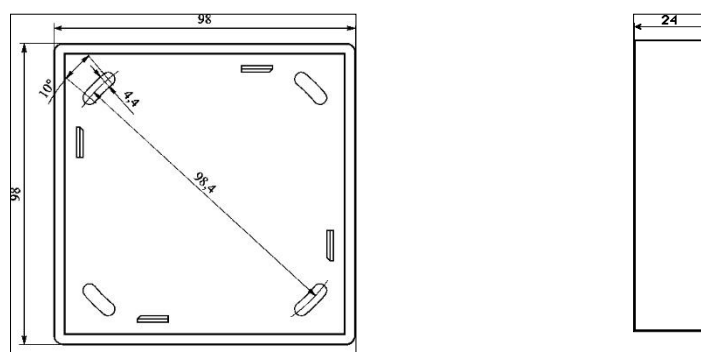
Przyciski montuje się na płaskiej powierzchni przy użyciu 2 kołków rozporowych $\varnothing 6$ i wkrętów z **łbem walcowym**, dostarczanych w komplecie z urządzeniem.

Do montowania przycisku wtynkowo należy wywiercić wiertłem koronowym do muru otwór o średnicy 80 mm (typowy otwór pod puszkę instalacyjną) i głębokości minimum 22 mm.

Do montażu przycisku natynkowo należy zastosować odpowiednią ramkę maskującą RM-60.



Rysunek 5.1/1 Wymiary i otwory montażowe przycisku



Rysunek 5.1/2 Wymiary montażowe ramki maskującej RM-60

Ze względu na znaczną siłę uderzenia wymaganą do uruchomienia, nie należy montować przycisków do płyt kartonowo-gipsowych bez dodatkowego wzmocnienia.

5.2. Układanie przewodów

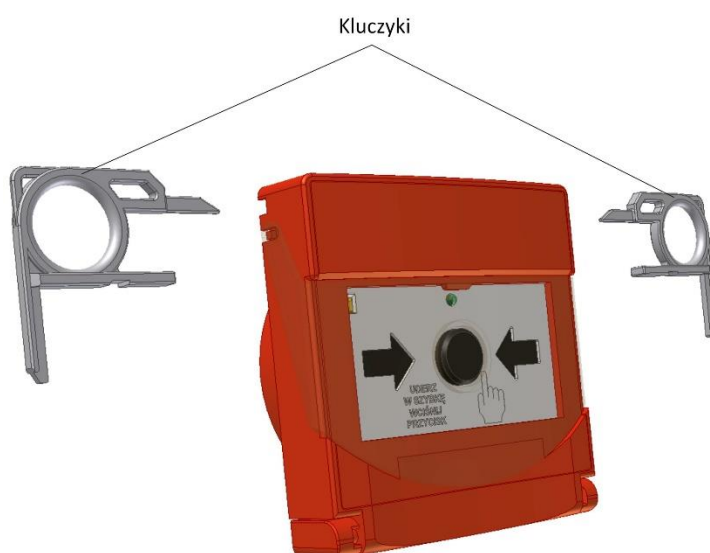
Przewody instalacji gaszącej układa się zgodnie z przepisami obowiązującymi dla instalacji niskonapięciowych (poniżej 42 V) i łączy się z zaciskami znajdującymi się na płytce korpusu. Do swobodnego podłączenia przycisku należy zostawić zapas przewodu instalacyjnego (przy instalacji dochodzącej z góry) o długości ok. 30 cm.

5.3. Podłączanie przewodów

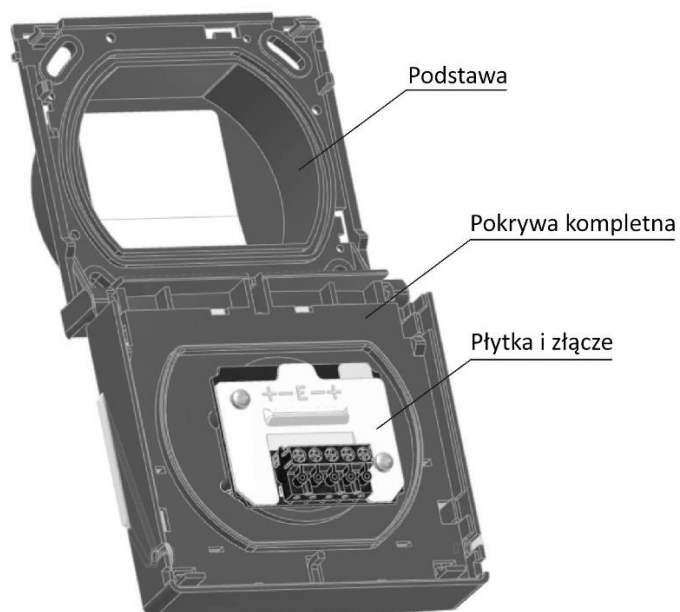
Przewody linii kontrolnej podłącza się do zacisków „plus” oraz „minus”, oddzielnie dla wejścia i dla wyjścia. W przypadku przewodów ekranowanych, ekrany łączy się razem i podłącza do zacisku na płytce oznaczonego „E”. Sposób wykonania połączeń pokazany jest na rysunku 5.3/1. Jeżeli przycisk jest ostatnim elementem w linii kontrolnej, w miejscu przewodu wyjściowego podłącza się do zacisków „+” oraz „-” rezystor końcowy. Wartość rezystora określona jest w DTR centrali sterującej gaszeniem.



Rysunek 5.3/1 Schemat połączeń linii kontrolnej



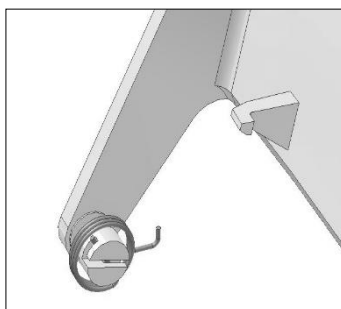
Rysunek 5.3/2 Sposób otwierania przycisku



Rysunek 5.3/3 Przycisk po otwarciu

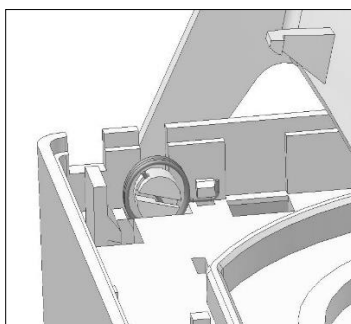
5.4. Wymiana szybki

W przypadku konieczności wymiany szybki, należy odchylić pokrywę korpusu przycisku (patrz rys. 5.3/2 i 5.3/3), wyciągnąć szybkę i zdjąć sprężynę. Założyć sprężynę na zawias nowej szybki zgodnie z rys. 6.4/1. Komplet 3 szt. szybki zapasowych ma oznaczenie SZ-60.



Rysunek 5.4/1 Zakładanie sprężyn szybki

Włożyć szybkę w prowadnicę pokrywy kompletnej i zahaczyć sprężynę o występ w pokrywie, zgodnie z rysunkiem 5.4/2.

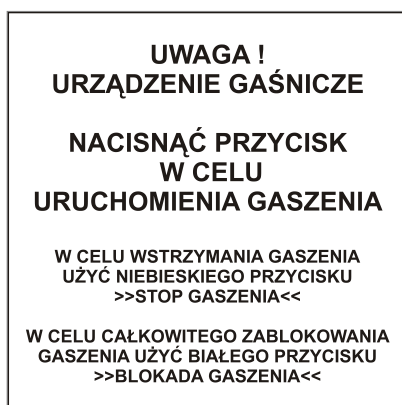


Rysunek 5.4/2 Mocowanie szybki do korpusu

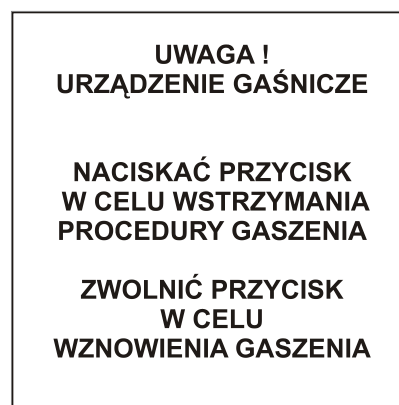
6. Instrukcje obsługi przycisków

Uzupełnieniem przycisków do współpracy z centralami sterowania gaszeniem mogą być (zamawiane osobno) instrukcje obsługi przycisków, wykonane na materiale elektroluminescencyjnym, umieszczane obok nich:

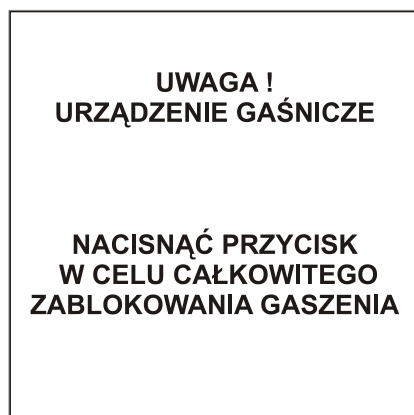
- do przycisku PU-61 instrukcja IU-1;
- do przycisku PW-61 instrukcja IW-1;
- do przycisku PB-61 instrukcja IB-1 (przycisk BLOKADA koloru białego może być wykonany na specjalne życzenie zamawiającego);
- do zainstalowania wewnątrz pomieszczenia gaszonego IO-1.



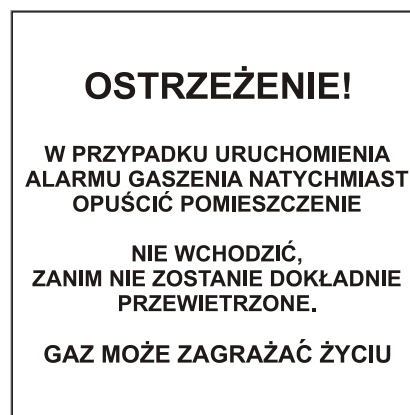
Rysunek 6/1 Instrukcja IU-1



Rysunek 6/2 Instrukcja IW-1



Rysunek 6/3 Instrukcja IB-1



Rysunek 6/4 Instrukcja IO-1

7. Obsługa i konserwacja

Niezawodne działanie przycisków uwarunkowane jest zachowaniem właściwych warunków pracy urządzenia, poprawnym wykonaniem instalacji i regularnym przeprowadzaniem badań okresowych. Okresowo należy sprawdzać stan mechaniczny obudowy oraz utrzymywać ją w czystości.

Badania okresowe powinny być przeprowadzane przynajmniej raz na rok przez konserwatora lub uprawnioną osobę. Badanie polega na zasymulowaniu procedury gaszenia przy zablokowaniu wypływu środka gaśniczego i sprawdzeniu prawidłowego reagowania centrali sterującej gaszeniem.

Sprawnie działające przyciski, poddawane regularnie badaniom okresowym nie wymagają innych zabiegów konserwacyjnych.

8. Warunki bezpieczeństwa

8.1. Naprawy i konserwacje

Prace konserwacyjne i przeglądy okresowe muszą być dokonywane przez uprawniony personel firm autoryzowanych lub przeszkolonych przez POLON-ALFA.

Niezawodne działanie przycisków uwarunkowane jest zachowaniem właściwych warunków pracy urządzeń, poprawnym wykonaniem instalacji i regularnym przeprowadzeniem badań okresowych. Okresowo należy sprawdzać stan mechaniczny obudowy oraz utrzymywać ją w czystości. Sprawdzenia działania przycisków polega na zasymulowaniu procedury gaszenia przy zablokowaniu wpływu środka gaśniczego i sprawdzeniu prawidłowego reagowania centrali sterującej gaszeniem. Sprawnie działające przyciski, poddawane regularnie badaniom okresowym nie wymagają innych zabiegów konserwacyjnych.

Wszystkie naprawy muszą być dokonywane przez producenta.

POLON-ALFA nie ponosi odpowiedzialności za działanie urządzeń konserwowanych i naprawianych przez nieuprawniony personel.

8.2. Ochrona oczu przed zapyleniem

Podczas prac, które powodują powstawanie dużej ilości pyłu, zwłaszcza wiercenia otworów w sufitach, w celu zamocowania gniazd sygnalizatorów należy używać okularów ochronnych i masek przeciwpyłowych.

Elektronarzędziami należy posługiwać się z zachowaniem warunków ich bezpiecznej pracy podanej w stosownych instrukcjach producenta.

9. Opakowanie, przechowywanie i transport

Przyciski pakowane są w opakowania zbiorcze. W zbiorczym znajduje się instrukcja instalowania i konserwacji.

Przyciski w opakowaniu fabrycznym należy transportować w przestrzeniach zamkniętych normalnych środków transportu lądowego lub morskiego. Urządzenia powinny być zabezpieczone przed oddziaływaniem gwałtownych wstrząsów i temperatur otoczenia niższych od -40 C i wyższych od $+70\text{ C}$.

Przyciski należy przechowywać w pomieszczeniach zamkniętych o temperaturze od $+5\text{ C}$ do $+40\text{ C}$ i wilgotności względnej od 40% do 80%, wolnych od oparów i gazów żrących, z dala od elementów ogrzewających. Okres magazynowania nie powinien przekraczać 24 miesięcy.

IK-E329-002/03.2021

NOTATKI:



POLON-ALFA S.A.

85-861 Bydgoszcz, ul. Glinki 155 | www.polon-alfa.pl

Dział Wsparcia Technicznego - tel. 52 36 39 261, e-mail: wsparcie@polon-alfa.pl

Dział Serwisu Urządzeń - tel. 52 36 39 375, e-mail: serwis@polon-alfa.pl