

CZUJKA PŁOMIENIA WIELOPASMOWA

PPW-40REx

KLUCZ SPECJALNY E326-05 00 00-1

Opis techniczny

OT-E326-006

Zmiana 1

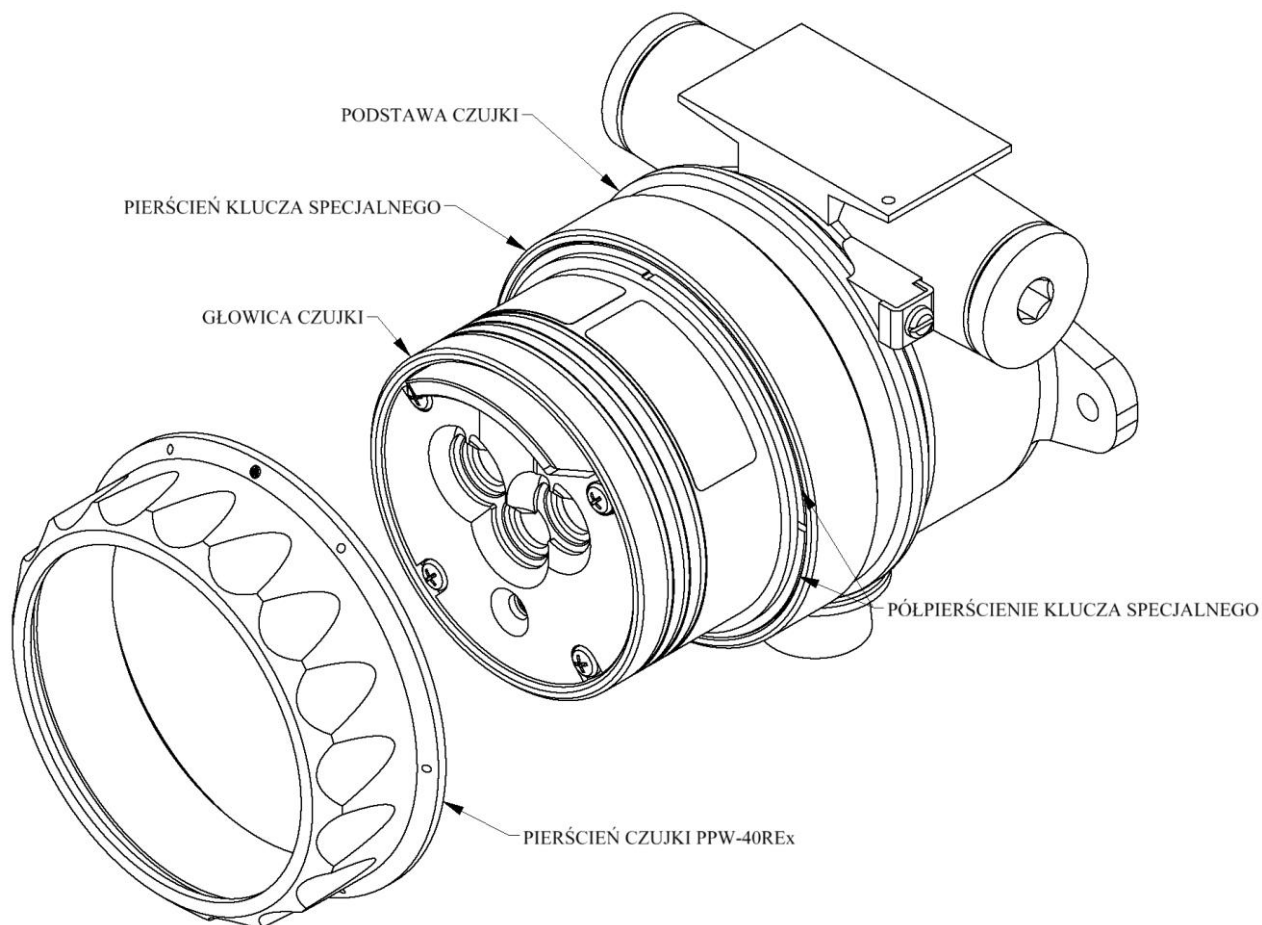


1 PRZEZNACZENIE

Klucz specjalny o numerze E326-05 00 00-1 przeznaczony jest do wyjęcia głowicy czujki w przypadku jej zablokowania w podstawie.

2 SPOSÓB UŻYCIA

Klucz specjalny składa się z pierścienia oraz dwóch półpierścieni. Sposób jego użycia przedstawia poniższy rysunek.



W celu użycia klucza specjalnego, należy odkręcić Pierścień czujki PPW-40REx. Na odstąpnęty gwint podstawy czujki należy wkręcić do oporu PIERŚCIEŃ KLUCZA SPECJALNEGO. Następnie należy włożyć dwa PÓŁPIERŚCIEŃ KLUCZA SPECJALNEGO w dedykowany rowek w głowicy czujki. Po tym, przytrzymując dwa PÓŁPIERŚCIEŃ KLUCZA SPECJALNEGO, wykręcać PIERŚCIEŃ KLUCZA SPECJALNEGO do momentu wysunięcia głowicy czujki z jej podstawy.



POLON-ALFA S.A.

85-861 Bydgoszcz, ul. Glinki 155 | www.polon-alfa.pl

Dział Wsparcia Technicznego - tel. 52 36 39 261, e-mail: wsparcie@polon-alfa.pl

Dział Serwisu Urządzeń - tel. 52 36 39 375, e-mail: serwis@polon-alfa.pl