

# CZUJKA PŁOMIENIA WIELOPASMOWA

PPW-40REx

## POKRYWA DO TESTOWANIA PT-1

Opis techniczny

OT-E326-005

Zmiana 1



## 1 PRZEZNACZENIE

Pokrywa PT-1 przeznaczona jest do testowania sensorów w czujce PPW-40REx w strefie zagrożonej wybuchem.

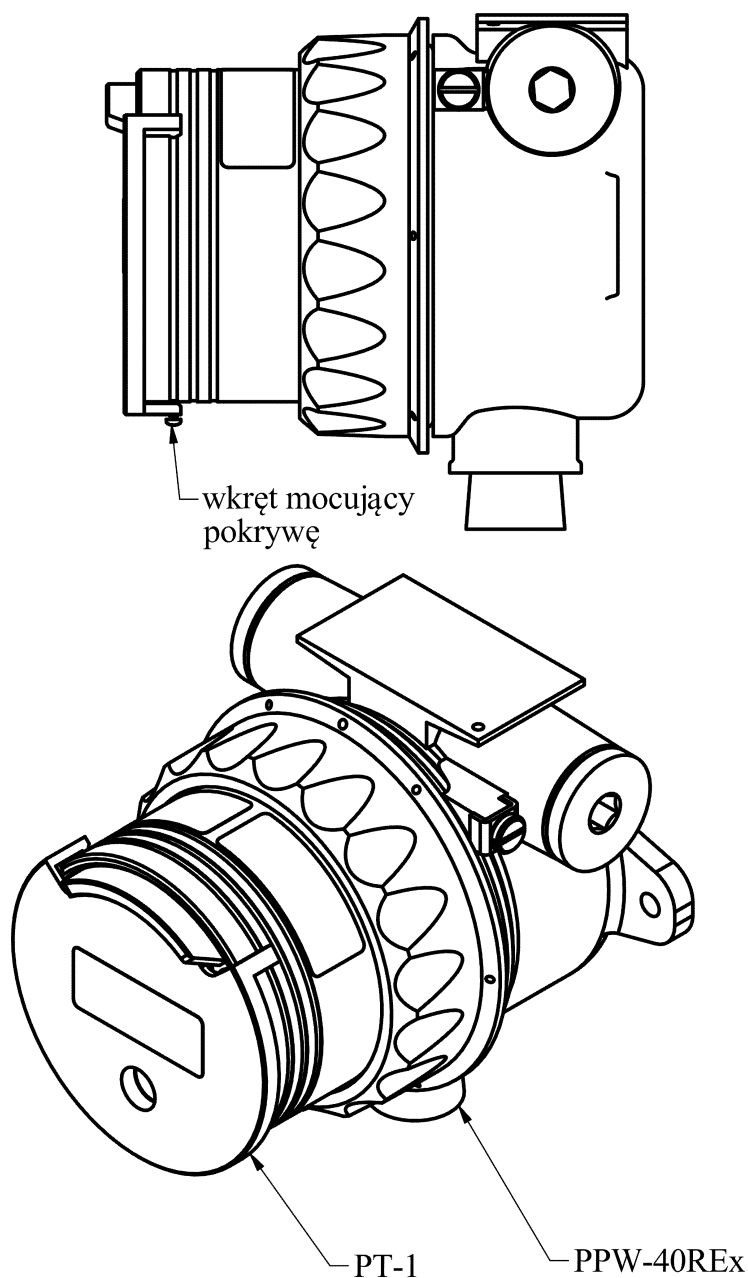
Zakrycie sensorów powinno wywołać sygnalizację uszkodzenia czujki.

Przed testowaniem należy zablokować możliwość uruchomienia instalacji gaśniczej (jeżeli istnieje).

Po wykonanym teście należy odblokować instalację gaśniczą (jeżeli istnieje).

## 2 SPOSÓB MONTAŻU

Sposób montażu pokrywy PT-1 przedstawia poniższy rysunek.







**POLON-ALFA S.A.**

85-861 Bydgoszcz, ul. Glinki 155 | [www.polon-alfa.pl](http://www.polon-alfa.pl)

Dział Wsparcia Technicznego - tel. 52 36 39 261, e-mail: [wsparcie@polon-alfa.pl](mailto:wsparcie@polon-alfa.pl)

Dział Serwisu Urządzeń - tel. 52 36 39 375, e-mail: [serwis@polon-alfa.pl](mailto:serwis@polon-alfa.pl)