

KANAŁOWA CZUJKA DYMU AKUSTYCZNO-OPTYCZNA DUR-40K

INSTRUKCJA INSTALOWANIA I KONSERWACJI

IK-E377-001

Edycja 2A



Kanałowa czujka dymu DUR-40K będąca przedmiotem niniejszej IK, spełnia zasadnicze wymagania następujących rozporządzeń Parlamentu Europejskiego i Rady (UE) oraz dyrektyw Unii Europejskiej:

CPR CPR/305/2011 Rozporządzenie Parlamentu Europejskiego i Rady (UE) z dnia 9 marca 2011 r. ustanawiające zharmonizowane warunki wprowadzania do obrotu wyrobów budowlanych i uchylające dyrektywę Rady 89/106/EWG;

EMC Dyrektywa (UE) 2014/30/UE dotycząca kompatybilności elektromagnetycznej;

Na wyrób wydany został przez CNBOP-PIB, jednostkę notyfikowaną nr 1438, krajowy certyfikat stałości właściwości użytkowych potwierdzający posiadanie cech/parametrów technicznych wymaganych normą EN 54-27:2015.

Posiadane cechy/parametry techniczne przewyższające wymagania normy oraz inne podane w niniejszej instrukcji cechy/parametry wyrobu nie określone wymienionymi normami potwierdza Producent.

Producent wydał na wyrób deklarację właściwości użytkowych.

Certyfikat oraz deklaracja właściwości użytkowych dostępne są na stronie internetowej www.polon-alfa.pl

Przed przystąpieniem do montażu i eksploatacji należy zapoznać się z treścią niniejszej instrukcji.

Nieprzestrzeganie zaleceń zawartych w tej instrukcji może okazać się niebezpieczne lub spowodować naruszenie obowiązujących przepisów.

Producent POLON-ALFA nie ponosi odpowiedzialności za szkody powstałe w wyniku użytkowania niezgodnego z niniejszą instrukcją.



UWAGA! POLON-ALFA zastrzega sobie prawo do wprowadzania zmian w niniejszej instrukcji.

Wyeksploatowany wyrób, nie nadający się do dalszego użytkowania, należy przekazać do jednego z punktów, zajmujących się zbiórką zużytego sprzętu elektrycznego i elektronicznego.



Spis treści

1. Przeznaczenie	4
2. Dane techniczne	4
3. WARUNKI BEZPIECZEŃSTWA.....	4
3.1. Naprawy i konserwacje	4
3.2. Praca na wysokości.....	4
3.3. Ochrona oczu przed zapyleniem	5
4. OPIS KONSTRUKCJI	5
5. OPIS DZIAŁANIA.....	6
6. OPIS OBSŁUGI	6
7. INSTALOWANIE CZUJEK.....	8
8. PRZECHOWYWANIE I TRANSPORT	11

1. Przeznaczenie

Kanałowa czujka dymu DUR-40K jest przeznaczona do wykrywania widzialnego dymu, towarzyszącego powstawaniu większości pożarów, nadzorujących powietrze w kanałach wentylacyjnych i innych, gdzie ze względu na przekrój kanału, szybki ruch powietrza i inne czynniki, bezpośrednio zainstalowanie samej czujki w kanale nie jest możliwe.

Czujka DUR-40K wykrywa wszystkie pożary testowe, charakterystyczne dla czujek optycznych. Ma dużą czułość na dym widzialny i niewidzialny.

Czujka DUR-40K jest czujką konwencjonalną, przeznaczoną do pracy w konwencjonalnych liniach dozorowych central IGNIS oraz poprzez adapter ADC-4001M w adresowalnych liniach dozorowych central POLON 4000 i POLON 6000.

2. Dane techniczne

Napięcie pracy	(12÷ 28) V
Maksymalny pobór prądu	≤ 60 μA
Prąd alarmowania	20 mA
Temperatura pracy	od - 25 °C do + 55 °C
Dopuszczalna wilgotność względna	do 95% przy 40 °C
Wymiary bez rurek	175 mm x 196 mm x 100 mm
Masa	< 0,95 kg
Prędkość powietrza w kanale	od 1 m/s do 20 m/s
Stopień ochrony	IP 65
Przepusty kablowe	2 szt. PG7
Długość rurki wylotowej	240 mm
Długość rurki zasysającej	240 mm podstawowa rurka w zestawie, opcjonalnie 600 mm, 900 mm i 1200 mm.
Przydatność do wykrywania pożarów testowych	TF2D, TF4D, TF8D

3. WARUNKI BEZPIECZEŃSTWA

3.1. Naprawy i konserwacje

Prace konserwacyjne i przeglądy okresowe muszą być dokonywane przez uprawniony personel firm autoryzowanych lub przeszkolonych przez POLON-ALFA.

Wszystkie naprawy muszą być dokonywane przez producenta. Producent nie ponosi odpowiedzialności za działanie urządzeń naprawianych przez nieuprawniony personel.

3.2. Praca na wysokości

Prace na wysokości związane z instalowaniem czujek należy przeprowadzać z zachowaniem szczególnej ostrożności przy wykorzystaniu sprawnego sprzętu i narzędzi.

Należy zwrócić szczególną uwagę na stabilność drabin, podnośników itp.

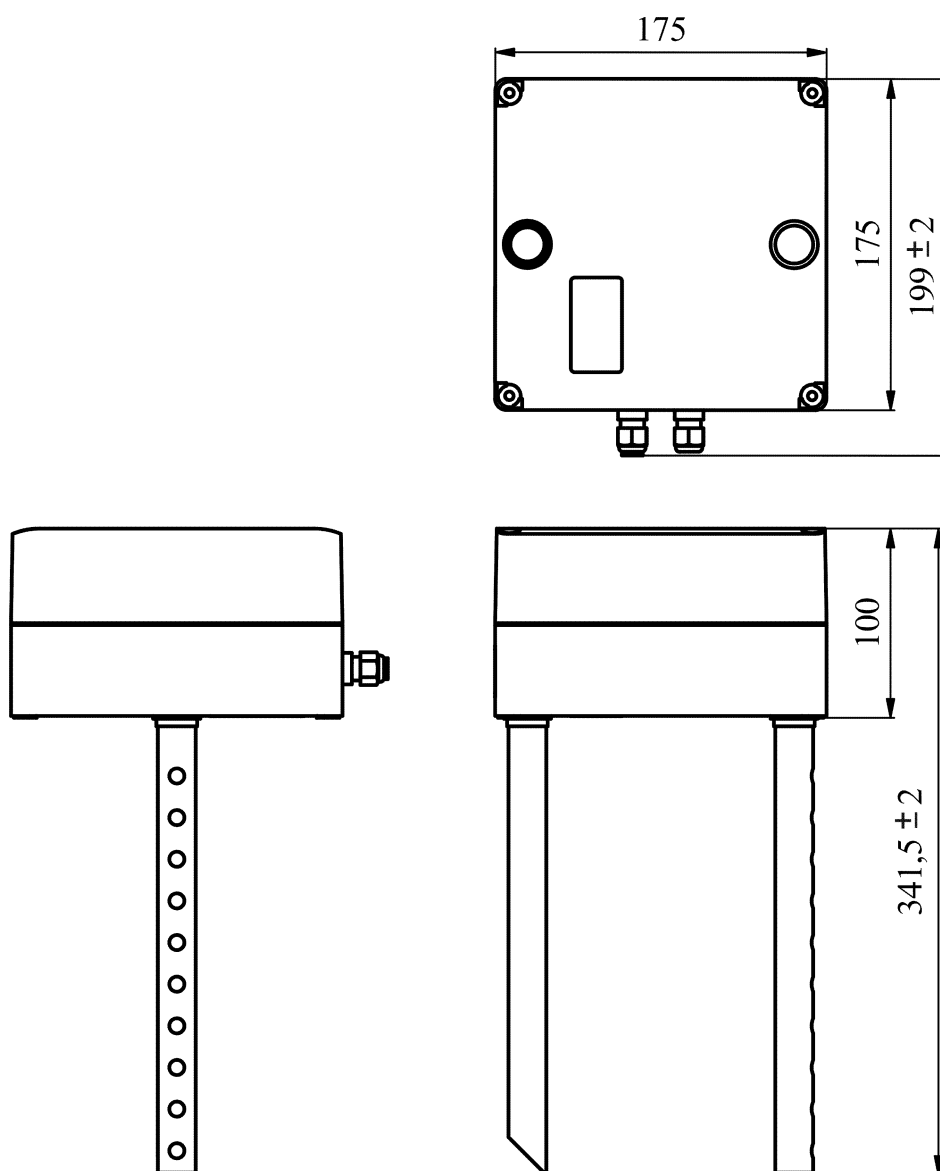
Elektronarzędziami należy posługiwać się z zachowaniem warunków ich bezpiecznej pracy podanej w stosownych instrukcjach producenta.

3.3. Ochrona oczu przed zapyleniem

Podczas prac, które powodują powstawanie dużej ilości pyłu, zwłaszcza wiercenia otworów w sufitach w celu zamocowania gniazd czujek należy używać okularów ochronnych i masek przeciwpyłowych.

4. OPIS KONSTRUKCJI

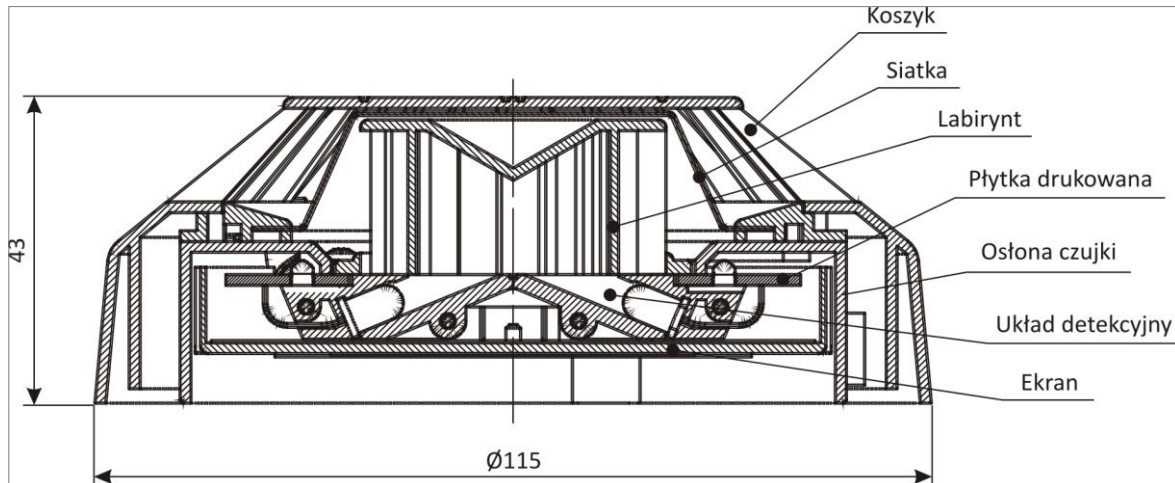
Kanałowa czujka dymu DUR-40K przedstawiona na rys.4.1 zbudowana jest z obudowy z tworzywa, do której przymocowane są rurki: zasysająca i wylotowa. W osłonie znajduje się gniazdo G-40 i czujka dymu DUR-40. Przewody instalacji elektrycznej doprowadza się jednym lub dwoma szczelnymi przepustami (jeden z nich jest wstępnie zaślepiony).



Rys. 4.1 Konstrukcja kanałowej czujki dymu DUR-40K.

Konstrukcję mechaniczną czujki DUR-40, która stanowi tzw. głowicę czujki, przedstawia rysunek 4.2. Zasadniczą częścią czujki jest układ detekcyjny, w skład którego wchodzi: dioda nadawcza oraz dioda

odbiorczą. Diody te zamocowane są w uchwycie w taki sposób, aby światło emitowane przez diodę nadawczą nie docierało bezpośrednio do diody odbiorczej. Układ detekcyjny (uchwyt z diodami) mocowany jest bezpośrednio do płytki drukowanej, zawierającej elektronikę z procesorem nadzorującym pracę czujki. Labirynt zabezpiecza przed wnikaniem zewnętrznego światła do układu detekcyjnego. Metalowa siatka zapobiega wnikaniu do układu detekcyjnego drobnych owadów i większych zanieczyszczeń. Całość umieszczona jest w wykonanej z białego tworzywa obudowie, na którą składają się: koszyk, osłona czujki oraz ekran. DUR-40K współpracuje z gniazdem G-40, do którego podłączane są przewody linii dozorowej.



Rys. 4.2 Konstrukcja czujki DUR-40K

5. OPIS DZIAŁANIA

Kanałowa czujka dymu DUR-40K tworzy komorę zawierającą czujkę dymu DUR-40, do której doprowadza się niewielką część powietrza przepływającego przez kanał. Wraz z rurkami - zasysającą i wylotową stanowi ona układ obejściowy powietrza tak, że przekrój kanału - ze względu na małą średnicę wprowadzonych do kanału rurek nie jest praktycznie zmniejszony, a prędkość powietrza w komorze z czujką jest mniejsza niż w kanale ze względu na dużą różnicę przekroju rurek i komory. Przy zagrożeniu pożarowym, kiedy w kanale pojawi się dym, część dymu z kanału zostanie doprowadzona do czujki, która w centrali sygnalizacji pożaru wywoła alarm pożarowy.

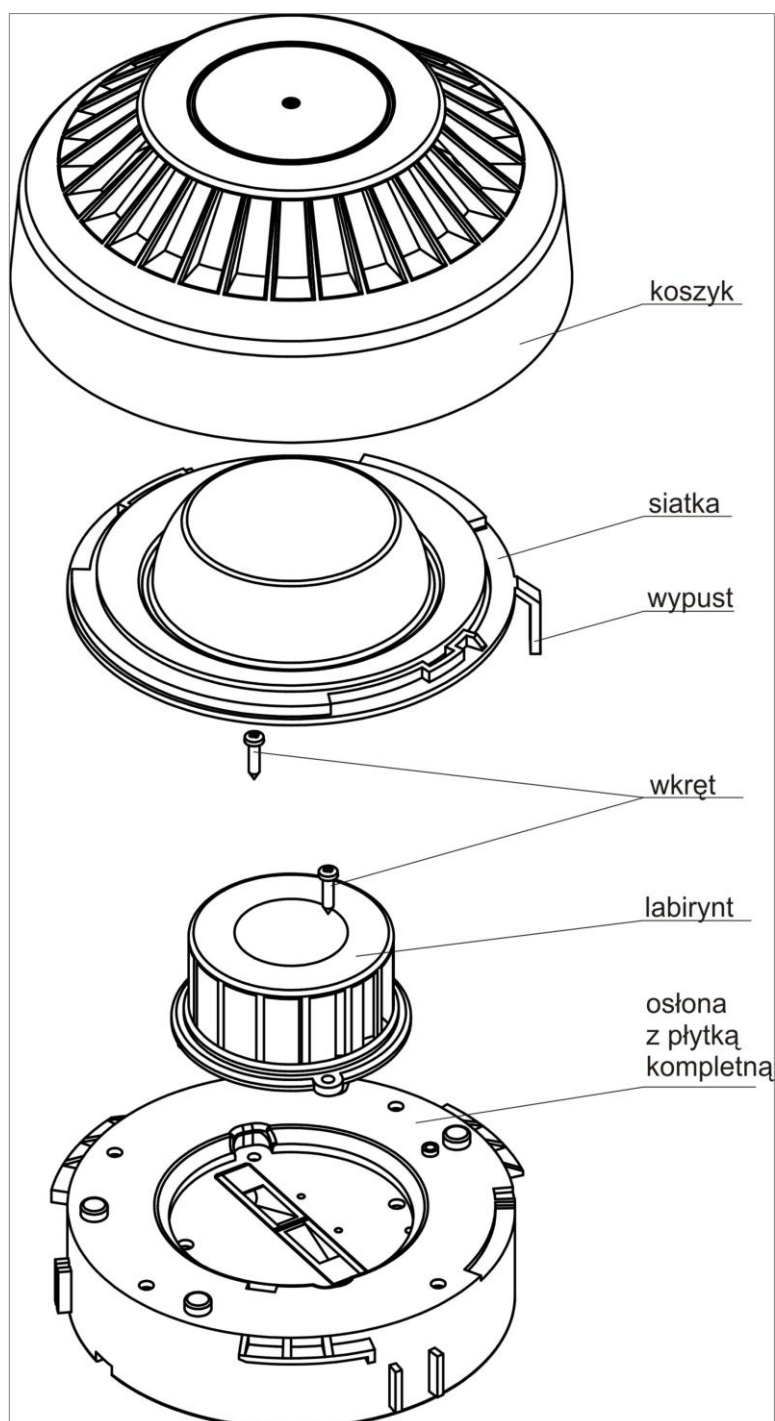
6. OPIS OBSŁUGI

Podczas eksploatacji czujek nie należy dopuszczać do powstawania rosy i szadzi na powierzchni czujki oraz chronić przed nadmiernym zabrudzeniem pyłami.

Przy wszelkich pracach remontowych należy czujkę wyjąć lub zabezpieczyć ją przewidzianą do tego osłoną. Osłony można otrzymać od instalatora lub nabyć u producenta. W przypadku wyjęcia czujki gniazdo należy zabezpieczyć przed pomalowaniem taśmą malarską. Czujki uszkodzone podczas prac malarskich i remontowych z winy osób prowadzących te prace (np. pomalowana obudowa czujki, siatka zaklejona farbą, ...) nie podlegają naprawom gwarancyjnym.

Kanałowa czujka dymu DUR-40K podczas eksploatacji powinna być poddawana okresowej kontroli, którą przeprowadza się w celu stwierdzenia właściwego działania czujki i jej poprawnej współpracy

z centralą. Kontrola powinna być przeprowadzana nie rzadziej niż co 6 miesięcy. Sprawdzanie działania można przeprowadzać przy użyciu imitatora dymu lub dymnika. Długotrwała eksploatacja kanałowej czujki dymu DUR-40K może spowodować nagromadzenie się kurzu w wewnętrznej optycznej komorze czujki DUR-40. Po przekroczeniu zakresu samoregulacji w wyniku postępującego zabrudzenia komory optycznej, czujka może wejść w stan alarmowania. Dlatego konieczne jest wcześniejsze oczyszczenia układu optycznego czujki: labiryntu i soczewek diod - nadawczej i fotodiody.



Rys. 6.1 Elementy czujki po demontażu

Do czyszczenia należy najpierw wyjąć czujkę DUR-40 z gniazda.

Montaż i demontaż czujki przedstawiono na rys. 6.1. Aby rozebrać czujkę należy naciskając długi wypust siatki przekrócić w prawo osłonę w koszyku aż do jej wyjęcia.

Następnie dokonać niezbędnego czyszczenia. Do czyszczenia zaleca się stosować delikatny pędzelek oraz odkurzacz lub ewentualnie można użyć sprężonego powietrza. Dopuszcza się mycie labiryntu ciepłą wodą z dodatkiem płynu do mycia naczyń. Po umyciu i wysuszeniu, na wewnętrznych powierzchniach labiryntu nie powinny pozostawać zacieki.

Aby złożyć czujkę należy:

- ułożyć koszyk w pozycji odwrotnej niż na rysunku;
- włożyć siatkę do koszyka, zwracając uwagę na położenie – pozycjonowanie wypustami;
- włożyć osłonę do koszyka tak, by dioda świecąca znajdowała się minimalnie w prawo od szybki;
- przekrócić osłonę w lewo;

Po oczyszczeniu czujkę należy złożyć, sprawdzić jej działanie przy użyciu imitatora dymu lub dymnika i ponownie zainstalować w linii dozorowej.

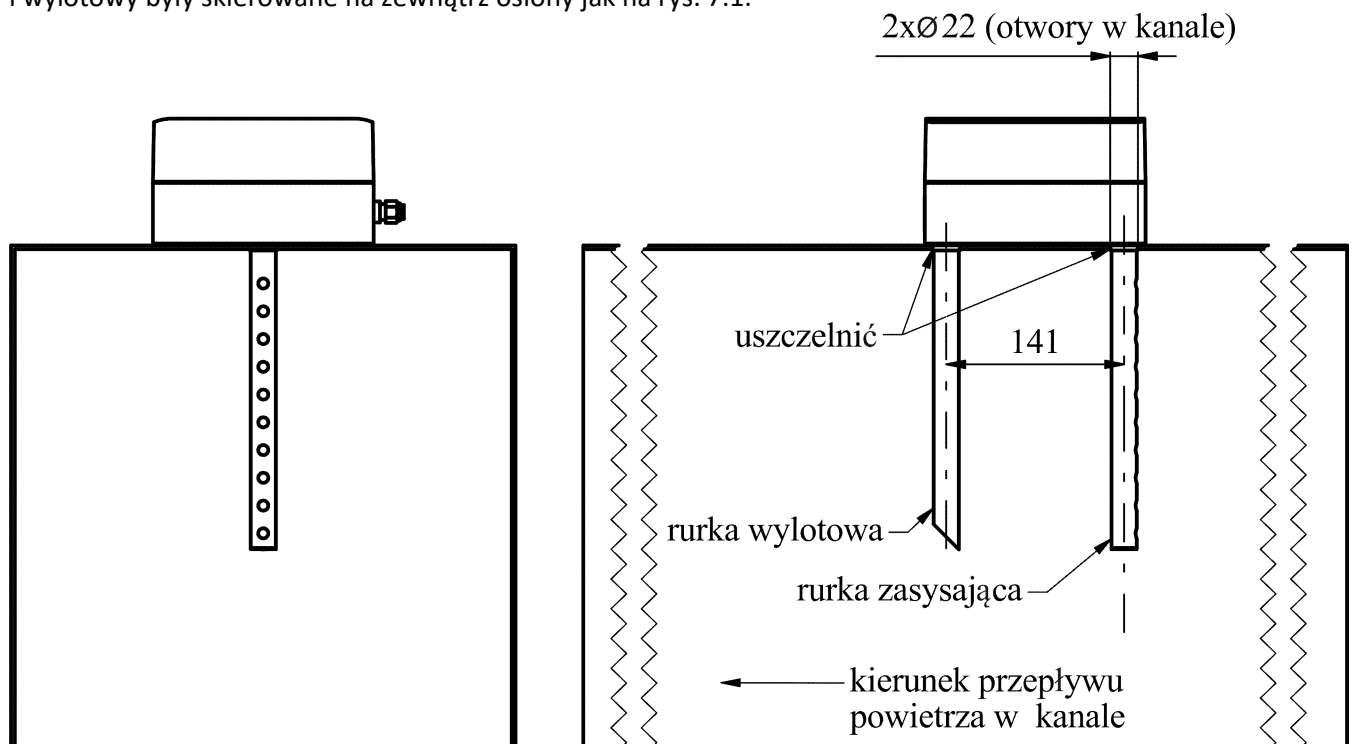
Uwaga:

Jeżeli czyszczenie nie da pożądanego rezultatu, czujkę należy wysłać do producenta w celu naprawy.

7. INSTALOWANIE CZUJEK

Czujki DUR-40K instaluje zgodnie z wybranymi wytycznymi projektowania. Miejsce instalowania osłony powinno być starannie dobrane tak, żeby nie wypadło za blisko wlotu kanału, gdyż przy laminarnym ruchu powietrza może być wypełniona dymem tylko część kanału, lecz nie za daleko wlotu, gdyż dym może po drodze ulec osadzeniu się na ściankach. Należy na to zwrócić uwagę, zwłaszcza przy instalowaniu osłon w długich kanałach i tunelach.

Czujka DUR-40K jest pakowana z nie zamontowanymi rurkami wlotową i wylotową – przed zainstalowaniem osłony należy przykręcić rurki do obudowy zwracając uwagę aby otwory wlotowe i wylotowe były skierowane na zewnątrz osłony jak na rys. 7.1.

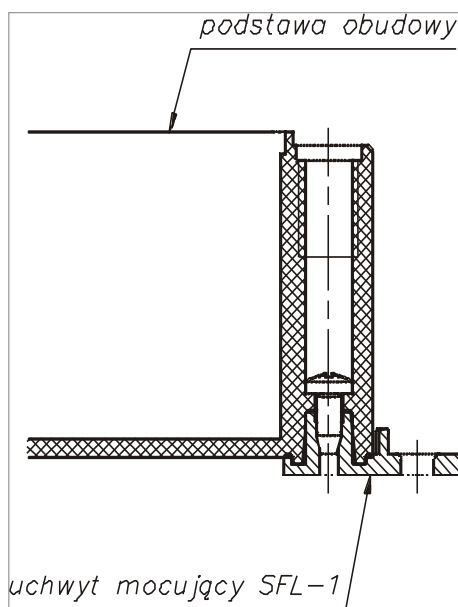


Rys. 7.1 Przykład instalowania czujki DUR-40K w kanale.

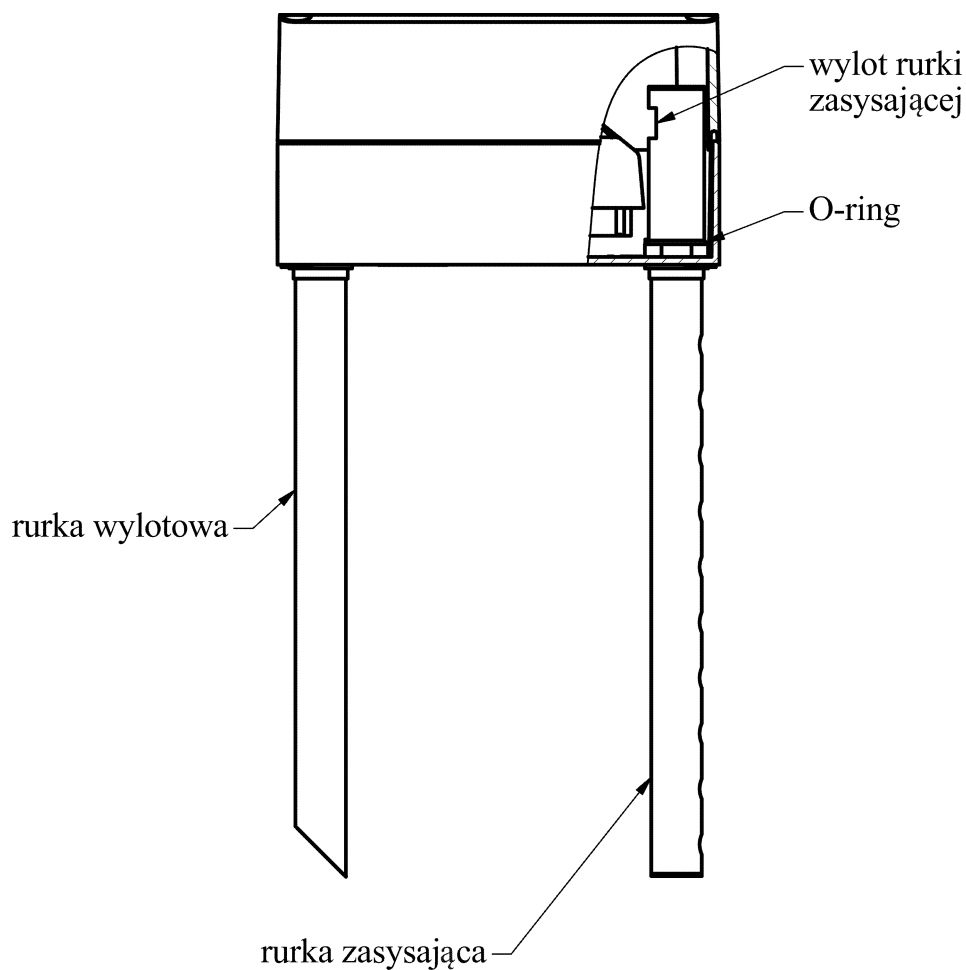
Ośłona i rurki względem kierunku ruchu powietrza powinny być umieszczone jak na rys. 7.1. Należy zwrócić szczególną uwagę na prawidłowe usytuowanie rurek w kanale oraz ich uszczelnienie jak na rys. 7.1 (np. silikonem). Oślonę na kanale należy montować wykorzystując otwory w obudowie lub dodatkowe uchwyty mocujące SFL-1 (rys. 7.2).

Przewody łączące czujkę w osłonie z linią dozоровą i współpracującymi urządzeniami powinny być dokładnie uszczelnione poprzez maksymalne dokręcenie dławików w przepustach.

Maksymalną liczbę czujek w osłonach lub bez osłon, w jednej linii dozоровej, określa dokumentacja techniczno-ruchowa centrali sygnalizacji pożaru.



Rys. 7.2 Mocowanie z wykorzystaniem uchwytów mocujących SFL-1 (dostarczane razem z DUR-40K)



Rys. 7.3 Montaż wylotu rury zasysającej.

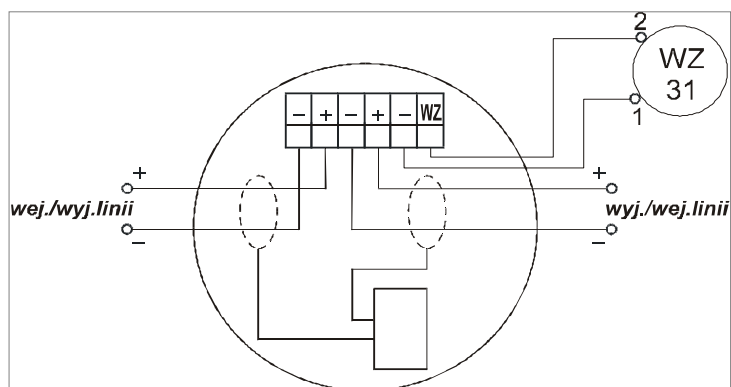
Po zamocowaniu osłony na kanale należy wewnątrz osłony delikatnie nakręcić wylot rury zasysającej tak, aby jej wylot był skierowany na czujkę umieszczoną w gnieździe.

Następnie czujkę DUR-40 instaluje się w gnieździe G-40. Sposób podłączenia linii dozоровej przedstawiony jest na rys. 7.3 oraz w Instrukcji instalowania i konserwacji gniazda G-40. Dodatkową sygnalizację optyczną pojedynczej czujki lub grupy czujek, można uzyskać przez dołączenie wskaźnika zadziałania WZ-31.

Przewody instalacji alarmowej układa się zgodnie z przepisami obowiązującymi dla instalacji niskonapięciowych (poniżej 42 V).

Uwaga:

Czujek nie należy instalować w atmosferze korozyjnej, zawierającej gazy i opary żrące oraz zapylenie. Kondensacja pary wodnej na czujkach jest niedopuszczalna.



Rys 7.4. Zaciski gniazda współpracującego z wtykiem czujki

8. PRZECHOWYWANIE I TRANSPORT

Przechowywanie

Czujki DUR-40K należy przechowywać w pomieszczeniach zamkniętych, w których nie występują opary i gazy żrące, temperatura mieści się w zakresie od 0 °C do +40 °C, a wilgotność względna nie przewyższa 80% przy temperaturze +35 °C.

W czasie przechowywania czujka nie powinna być narażona na bezpośrednie działanie promieniowania słonecznego ani ciepła z urządzeń grzejnych.

Okres przechowywania czujki w opakowaniu transportowym nie powinien przekraczać 6 miesięcy.

Transport

Czujki DUR-40K należy przewozić w zamkniętych przestrzeniach środków transportu, w opakowaniu odpowiadającym wymaganiom obowiązujących przepisów transportowych. Temperatura podczas transportu nie powinna być niższa od - 40 °C i wyższa od +70 °C a wilgotność względna nie większa niż 95% przy + 45 °C lub 80% przy +70 °C.

IK-E377-001/12.2021



POLON-ALFA S.A.

85-861 Bydgoszcz, ul. Glinki 155 | www.polon-alfa.pl

Dział Wsparcia Technicznego - tel. 52 36 39 261, e-mail: wsparcie@polon-alfa.pl

Dział Serwisu Urządzeń - tel. 52 36 39 375, e-mail: serwis@polon-alfa.pl