

JONIZACYJNA CZUJKA DYMU

DIO-37Ex

Instrukcja instalowania i konserwacji

IK-E278-001

Edycja IIIH



KDB

Jonizacyjna czujka dymu DIO-37Ex będąca przedmiotem niniejszej IK, spełnia zasadnicze wymagania następujących rozporządzeń Parlamentu Europejskiego i Rady (UE) oraz dyrektyw Unii Europejskiej:

- CPR** CPR/305/2011 Rozporządzenie Parlamentu Europejskiego i Rady (UE) z dnia 9 marca 2011 r. ustanawiające zharmonizowane warunki wprowadzania do obrotu wyrobów budowlanych i uchylające dyrektywę Rady 89/106/EWG;
- EMC** Dyrektywa (UE) 2014/30/UE dotycząca kompatybilności elektromagnetycznej;
- ATEX** Dyrektywa (UE) 2014/34/WE dotycząca urządzeń i systemów ochronnych przeznaczonych do użytku w przestrzeniach zagrożonych wybuchem.

Na wyrób wydany został przez CNBOP-PIB, jednostkę notyfikowaną nr 1438, certyfikat zgodności EC potwierdzający posiadanie cech/parametrów technicznych wymaganych normami EN 54-7:2000+A1:2002 i PN-EN 54-7:2004.

Posiadane cechy/parametry techniczne przewyższające wymagania wymienionych norm oraz inne podane w niniejszej instrukcji cechy/parametry wyrobu nie określone wymienionymi normami potwierdza Producent.

Certyfikat oraz Deklaracja Właściwości Użytkowych dostępne są na stronie internetowej www.polon-alfa.pl

Produkcja i obrót handlowy czujkami DIO-37 Ex odbywa się na podstawie wydanego przez Prezesa Państwowej Agencji Atomistyki zezwolenia Nr D-15704 z dnia 20.06.2005r.

Na czujkę DIO-37Ex wydane zostały przez Główny Instytut Górnictwa, jednostkę notyfikowaną nr 1453 w UE Certyfikat badania typu UE nr KDB 04ATEX171X.

Przed przystąpieniem do montażu i eksploatacji należy zapoznać się z treścią niniejszej instrukcji.

Nieprzestrzeganie zaleceń zawartych w tej instrukcji może okazać się niebezpieczne lub spowodować naruszenie obowiązujących przepisów.

Producent POLON-ALFA nie ponosi odpowiedzialności za szkody powstałe w wyniku użytkowania niezgodnego z niniejszą instrukcją.

Wyeksploatowany wyrób, nie nadający się do dalszego użytkowania, należy przekazać do jednego z punktów, zajmujących się zbiórką zużytego sprzętu elektrycznego i elektronicznego.



Uwaga - Zastrzega się prawo do wprowadzania zmian



05

POLON-ALFA S.A.

85-861 Bydgoszcz, ul. Glinki 155

Jonizacyjna czujka dymu

DIO-37Ex

Zamierzone zastosowanie:

Bezpieczeństwo pożarowe – czujka punktowa dymu działająca z wykorzystaniem jonizacji do systemów sygnalizacji pożarowej stosowanych w budynkach.

Nr jednostki notyfikowanej:

1438 -CNBOP-PIB

Nr Deklaracji właściwości użytkowych:

1/E278-2/2013/PL

Normy zharmonizowane:

EN 54-7

Zasadnicze charakterystyki wyrobu	Właściwości użytkowe	Zharmonizowana specyfikacja techniczna EN 54-7:2000 A1:2002 rozdział
Nominalne warunki uruchomienia/czułość, opóźnienie reakcji (czas zadziałania) i skuteczność w warunkach pożarowych		
Reakcja na wolno rozwijające się pożary	Spełnia	4.8
Powtarzalność	Spełnia	5.2
Zależność kierunkowa	Spełnia	5.3
Odtwarzalność	Spełnia	5.4
Odporność na ruch powietrza	Spełnia	5.6
Odporność na olśnienie	Nie dotyczy	5.7
Czułość pożarowa	Spełnia	5.18

Zasadnicze charakterystyki wyrobu	Właściwości użytkowe	Zharmonizowana specyfikacja techniczna EN 54-7:2000 A1:2002 rozdział
Niezawodność eksploatacyjna		
Wskaźnik zadziałania	Spełnia	4.2
Podłączenie urządzeń pomocniczych	Spełnia	4.3
Monitorowanie czujek odłączalnych	Spełnia	4.4
Nastawy fabryczne	Spełnia	4.5
Regulacja czułości w miejscu zainstalowania	Spełnia	4.6
Ochrona przed wnikaniem ciał obcych	Spełnia	4.7
Znakowanie	Spełnia	4.9
Dokumentacja techniczna	Spełnia	4.10
Wymagania dodatkowe dot. czujek regulowanych programowo	Spełnia	4.11
Tolerancja napięcia zasilania		
Zmiany parametrów zasilania (odporność)		5.5
Trwałość niezawodność działania i opóźnienie reakcji; odporność na działanie ciepła		
Suche gorąco (odporność)	Spełnia	5.8
Zimno (odporność)	Spełnia	5.9
Trwałość niezawodność działania; odporność na wibracje		
Udary pojedyncze (odporność)	Spełnia	5.13
Uderzenie (odporność)	Spełnia	5.14
Wibracje sinusoidalne (odporność)	Spełnia	5.15
Wibracje sinusoidalne (wytrzymałość)	Spełnia	5.16
Trwałość niezawodność działania; odporność na wilgoć		
Wilgotne gorąco stałe (odporność)	Spełnia	5.10
Wilgotne gorąco stałe (wytrzymałość)	Spełnia	5.11
Trwałość niezawodność działania; odporność na korozję		
Korozja spowodowana działaniem dwutlenku Siarki (wytrzymałość)	Spełnia	5.12
Trwałość niezawodność działania: stabilność elektryczna		
Kompatybilność elektryczna (odporność)	Spełnia	5.17
Dane techniczne - patrz instrukcja: IK-E278-001		

1 PRZEZNACZENIE

Jonizacyjna czujka dymu DIO-37Ex jest przeznaczona do wykrywania w powietrzu dymu, pojawiającego się w początkowej fazie rozwoju pożaru.

Czujki te umożliwiają wykrycie pożaru w jego wczesnym stadium, wtedy gdy materiał jeszcze się tli, co występuje na ogół długo przed wybuchem otwartego płomienia i zauważalnym wzrostem temperatury.

Czujki DIO-37Ex są przystosowane do pracy w pomieszczeniach zamkniętych, w których w normalnych warunkach nie występuje dym, zapylenie i skraplanie pary wodnej.

Czujki iskrobezpieczne DIO-37Ex są włączane w linie dozоровe poprzez **barierę ochronną lub separator o napięciu $U_o \leq 28 \text{ V}$ i $I_o \leq 99 \text{ mA}$** . Czujki DIO-37Ex mogą być instalowane w pomieszczeniach i strefach zakwalifikowanych jako 1-sza lub 2-ga zagrożenia wybuchem od gazów wybuchowych i par cieczy palnych należących do podgrup wybuchowości IIA, IIB, IIC i klas temperaturowych T1 do T6.

2 DANE TECHNICZNE

Napięcie dozоровania	20 V +20% -15%
Maksymalny prąd dozоровania	60 μA
Prąd alarmowania	20 mA ($< 27 \text{ mA}$ przy 24 V)
Maksymalny pobór mocy	$< 0,65 \text{ W}$
Temperatura pracy	-25 $^{\circ}\text{C}$ do +55 $^{\circ}\text{C}$
Wilgotność względna	$\leq 95 \%$ przy 40 $^{\circ}\text{C}$
Ruch powietrza w podmuchach nie powodujący fałszywego alarmu	$\leq 10 \text{ m/s}$
Źródło promieniowania	Am-241 (Ameryk 241)
Aktywność źródła	7,4 kBq $\pm 10\%$
Masa DIO-37Ex	$\leq 0,25 \text{ kg}$
Wymiary (bez gniazda)	$\varnothing 107 \text{ mm} \times 56 \text{ mm}$
Czułość na aerozol kontrolny wg PN-EN 54-7:2004	2 V $\pm 0,5 \text{ V}$ $\gamma = 0,5 \div 0,8$
Stopień ochrony obudowy	IP 42
Kolor obudowy DIO-37Ex	czarny
Cecha iskrobezpieczeństwa	Ex ib IIC T6 Gb

3 PARAMETRY DECYDUJĄCE O ISKROBEZPIECZEŃSTWIE

Parametry dopuszczalne linii zasilającej czujkę (styki 1,3):

Maksymalne napięcie wejściowe	U_i	28 V
Maksymalny prąd wejściowy	I_i	99 mA
Maksymalna moc wejściowa	P_i	0,66 W
Maksymalna pojemność wewnętrzna	C_i	0 *
Maksymalna indukcyjność wewnętrzna	L_i	0 *
Maksymalna pojemność zewnętrzna	C_o	83 nF **
Maksymalna indukcyjność zewnętrzna	L_o	2,5 mH**

Parametry linii łączącej czujkę ze wskaźnikiem zadziałania(styki 1,2):

Maksymalne napięcie wyjściowe	U_o	28 V***
Maksymalny prąd wyjściowy	I_o	99 mA***
Maksymalna moc wyjściowa	P_o	0,66 W***

* wartości pomijalne

** są sumą pojemności i indukcyjności wynikającą z długości przewodów jakie mogą być podłączone do czujki.

*** wartości jakie mogą wystąpić w skrajnym przypadku uszkodzeń niezliczalnych.

Parametry wymagane od separatora lub bariery:

Maksymalne napięcie wyjściowe	U_o	28 V
Maksymalny prąd wyjściowy	I_o	99 mA
Maksymalna moc wyjściowa	P_o	660 mW
Minimalna rezystancji wyjściowa	R_i	300 om
Maksymalna pojemność zewnętrzna	C_o	83 nF
Maksymalna indukcyjność wewnętrzna	L_o	2,5 mH

Przykład przewodu przyłączeniowego (YnTKSY):

Średnica żyły	mm	0,8	1,0
Rezystancja pojedynczej żyły	Ω /km	37,5	24
Pojemność pary żył	nF/Km	120	120
Indukcyjność	mH/km	0,7	0,7

4 WARUNKI BEZPIECZEŃSTWA

4.1 Naprawy i konserwacje

Prace konserwacyjne i przeglądy okresowe muszą być dokonywane przez uprawniony personel firm autoryzowanych lub przeszkolonych przez POLON-ALFA.

Wszystkie naprawy muszą być dokonywane przez producenta.

POLON-ALFA nie ponosi odpowiedzialności za działanie urządzeń konserwowanych i naprawianych przez nieuprawniony personel.

4.2 Promieniowanie jonizujące

Czujki jonizacyjne DIO-37Ex zawierają źródło promieniowania jonizującego Am-241 o aktywności 7,4 kBq \pm 10 %. Moc dawki w odległości 0,1 m od zewnętrznej powierzchni czujki jest znacznie mniejsza niż 1 μ Sv/h. W trakcie normalnej eksploatacji, zgodnej z zaleceniami niniejszej instrukcji, czujki te nie stanowią żadnego zagrożenia promieniowaniem jonizującym dla osób znajdujących się w pomieszczeniach chronionych tymi czujkami.

Czujki jonizacyjne DIO-37Ex przed przekazaniem do obrotu przechodzą u producenta kontrolę szczelności, w związku z powyższym pobierane z oryginalnych opakowań przed zamontowaniem, nie podlegają kontroli szczelności źródeł przed wprowadzeniem ich do eksploatacji.

4.3 Opakowanie

Woreczki foliowe, w których znajdowały się jonizacyjne czujki dymu należy zniszczyć w sposób uniemożliwiający użycie ich do innych celów, zwłaszcza do przechowywania w nich żywności i paszy.

4.4 Obsługa jonizacyjnych czujek dymu

Wszelkie czynności związane z obsługą jonizacyjnych czujek dymu takie jak instalowanie, konserwacja, demontaż z linii dozorowych i magazynowanie mogą być wykonywane wyłącznie przez „uprawnionego instalatora”, tzn. przez jednostkę organizacyjną, która zgodnie z Art. 4 ustawy Prawo atomowe, uzyskała zezwolenie Prezesa Państwowej Agencji Atomistyki na taką działalność.

Wymontowane z linii dozоровej jonizacyjne czujki dymu powinny być natychmiast umieszczone pojedynczo w woreczkach foliowych. Tylko w ten sposób zabezpieczone czujki mogą być transportowane lub przechowywane w specjalnie do tego celu przeznaczonym magazynie czujek dymu.

4.5 Praca na wysokości

Prace na wysokości związane z instalowaniem czujek należy przeprowadzać z zachowaniem szczególnej ostrożności przy wykorzystaniu sprawnego sprzętu i narzędzi.

Należy zwrócić szczególną uwagę na stabilność drabin, podnośników itp.

Elektronarzędziami należy posługiwać się z zachowaniem warunków ich bezpiecznej pracy podanej w stosownych instrukcjach producenta.

4.6 Ochrona oczu przed zapyleniem

Podczas prac, które powodują powstawanie dużej ilości pyłu, zwłaszcza wiercenia otworów w sufitach w celu zamocowania gniazd czujek należy używać okularów ochronnych i masek przeciwpyłowych.

4.7 Uszkodzenie czujki jonizacyjnej

Czujka uszkodzona mechanicznie powinna być umieszczona w woreczku foliowym i przekazana do producenta. Rozkręcanie czujki przez użytkownika lub instalatora, jest niedozwolone.

Zabrania się wyrzucania niesprawnych czujek na złomowiska lub ogólnie dostępne składowiska odpadów komunalnych.

4.8 Zdarzenie radiacyjne

W razie kradzieży, zagubienia czujek jonizacyjnych, wypadku drogowego lub pożaru pojazdu przewożącego czujki należy powiadomić najbliższy posterunek policji, właściciela czujek (dostawcę, odbiorcę) oraz Centrum do Spraw Zdarzeń Radiacyjnych Państwowej Agencji Atomistyki w Warszawie, tel. (0-22) 811 15 15; 0-602 750 303; fax (0-22) 811 16 16 – czynne całą dobę.

Miejsce zdarzenia należy zabezpieczyć przed dostępem osób postronnych.

5 WSPÓŁPRACA Z CENTRALĄ

Czujki DIO-37Ex przewidziane są do współpracy z centralami sygnalizacji pożarowej produkowanymi przez POLON-ALFA lub z centralami innych producentów, posiadających zgodę POLON-ALFA i odpowiednią deklarację o ich poprawnej współpracy.

Dodatkową sygnalizację optyczną czujki lub grupy czujek uzyskuje się przez dołączenie wskaźnika zadziałania WZ-31.

W strefach zagrożonych wybuchem należy stosować czujki DIO-37Ex włączone w linie dozоровe **poprzez barierę ochronną lub separator**, wskazane w dokumentacji centrali.

6 BUDOWA I ZASADA DZIAŁANIA

Jonizacyjna czujka dymu reaguje na widoczne i niewidoczne nieuzbrojonym okiem cząstki dymu. Ich wnikięcie do czujki powoduje zmianę stanu równowagi dwóch szeregowo połączonych komór jonizacyjnych. Jonizację powietrza w obszarze zamkniętym komorą jonizacyjną uzyskuje się przy pomocy umieszczonego w tej komorze źródła promieniotwórczego Am-241.

Układ elektryczny czujki wyróżnia tę zmianę i przekazuje sygnał prądowy do centrali sygnalizacji pożarowej, a znajdujący się w czujce wskaźnik optyczny informuje, że czujka znajduje się w stanie alarmowania. Wskaźnik ten umożliwia szybką lokalizację alarmującej czujki i stanowi pomoc przy okresowym sprawdzaniu działania czujki. Jeżeli czujka jest źle widoczna lub zainstalowana w trudno dostępnym miejscu, można ją wyposażyć w dodatkowy wskaźnik optyczny, zainstalowany w dostępnym i widocznym miejscu.

Konstrukcję mechaniczną i wymiary czujki pokazano na rys.1. Czujka uzyskuje połączenie z gniazdem za pomocą trzech styków nożowych, zapewniających połączenie elektryczne i mechaniczne. Styk nr 3, szerszy od dwóch pozostałych, łączy w gnieździe dwie sprężyny stykowe w taki sposób, że wyjęcie czujki powoduje przerwanie „+” zasilania. Styk nr 1 służy do dołączenia „-” zasilania, a styk nr 2 do dołączenia wskaźnika zadziałania.

7 INSTALOWANIE CZUJEK

Czujki DIO-37Ex instaluje się (wysokość, rozmieszczenie) zgodnie z wytycznymi, wskazanymi przez Centrum Naukowo-Badawcze Ochrony Przeciwpożarowej.

Czujki DIO-37Ex należy instalować w gniazdach G-33 lub G-35. Zaleca się jednak stosowanie gniazd G-35 posiadających zatrzask uniemożliwiający wyjęcie czujki bez specjalnego kluczyka.

Gniazda czujek należy łączyć zgodnie ze schematem, podanym w DTR centrali.

Czujki DIO-37Ex sygnalizują zagrożenie pożarowe z chwilą pojawienia się bardzo małej ilości dymu w powietrzu, niezauważalnego niekiedy przez człowieka, są więc elementem bardzo czułym i dlatego wymagają spełnienia określonych warunków dotyczących miejsca zainstalowania.

Pomieszczenia zamknięte, w których czujki jonizacyjne mają być instalowane, powinny w normalnych warunkach być wolne od dymu, nadmiernej ilości pyłu, oparów substancji żrących i powodujących korozję oraz spełniać warunki klimatyczne (temperatura, wilgoć i ruch powietrza) określone w p. 2.

Rozpakowanie czujki jonizacyjnej powinno nastąpić tuż przed jej włożeniem do gniazda z uwzględnieniem p. 4.2.

Po włożeniu wszystkich czujek do gniazda, należy włączyć centralę i sprawdzić prawidłowość działania przez kolejne zadymianie czujek za pomocą urządzenia imitującego dym.

- UWAGI:
1. Czujki uzyskują właściwą czułość po upływie 1 godz. od włączenia zasilania.
 2. Czułość czujki na dym jest ustawiona fabrycznie i nie podlega regulacji u użytkownika.

Każdą czujkę należy sprawdzić indywidualnie. Nie zaleca się podczas sprawdzania zadymiać równocześnie więcej niż jedną czujkę w jednej linii dozorowej. Zadymienie w jednej linii więcej niż trzech czujek równocześnie może dodatkowo wyzwolić sygnalizację uszkodzenia (zwarcia linii). Po wyzwoleniu alarmu pożarowego w centrali należy usunąć dym ze sprawdzanej czujki przez jej przedmuchiwanie strumieniem powietrza, a następnie skasować alarm przez krótkotrwałe przerwanie obwodu zasilania czujki. Najlepiej wykorzystać do tego celu funkcję automatycznego kasowania w centrali, przeznaczoną do testowania czujek.

Podczas eksploatacji zaleca się okresową kontrolę czujek polegającą na:

- oględzinach;
- sprawdzeniu prawidłowości działania w sposób taki, jaki wykonuje się po zainstalowaniu.

8 WARUNKI EKSPLOATACJI I OBSŁUGA

Podczas eksploatacji czujek nie należy dopuszczać do powstawania rosy i szadzi na powierzchni czujki oraz chronić przed nadmiernym zabrudzeniem pyłami. Przy wszelkich pracach remontowych należy czujkę wyjąć (z uwzględnieniem p. 4.4) lub zabezpieczyć ją przewidzianą do tego osłoną.

Podczas eksploatacji należy przeprowadzać okresową kontrolę pracy czujek zgodnie z PKN-CEN/TS 54-14:2006, polegającą głównie na:

- oględzinach miejsca zainstalowania czujki;
- sprawdzeniu prawidłowości działania w sposób taki, jaki wykonuje się po zainstalowaniu.

Sprawdzenia działania jonizacyjnych czujek dymu należy dokonywać przy czynnej instalacji, za pomocą imitatora dymu zalecanego przez producenta, nie rzadziej niż jeden raz w roku.

Instalacjom z czujkami jonizacyjnymi należy zapewnić odpowiedni nadzór, uniemożliwiający kradzież przez przypadkowe osoby i wynoszenie czujek poza chroniony obiekt.

Dlatego należy w sposób szczególny obserwować i reagować na sygnalizowanie przez centralę przerwy w liniach dozorowych, gdyż może to oznaczać wyjęcie czujki z gniazda.

Okres eksploatacji czujek wynosi minimum 15 lat od dnia wyprodukowania.

W trakcie normalnej eksploatacji, zgodnej z zaleceniami niniejszej instrukcji, jonizacyjne czujki nie stanowią żadnego zagrożenia promieniowaniem jonizującym dla osób przebywających w pomieszczeniach nadzorowanych takimi czujkami.

9 PRZECHOWYWANIE I TRANSPORT

9.1 Przechowywanie

Jonizacyjne czujki dymu w opakowaniu indywidualnym, powinny być przechowywane w specjalnie do tego celu przystosowanym magazynie, dopuszczonym przez organ dozoru jądrowego i ochrony radiologicznej.

Otoczenie powinno być wolne od lotnych związków siarki oraz wycieków kwasów i zasad. Czujki powinny być składowane w odległości co najmniej 1,5 m od urządzeń grzewczych. Temperatura przechowywania może się wahać od +5 °C do +35 °C, a wilgotność względna do 80%.

9.2 Transport drogowy

Jonizacyjne czujki dymu mogą być przewożone przez producenta, uprawnionego przewoźnika lub uprawnionego instalatora, zgodnie z obowiązującymi przepisami w zakresie przewozu drogowego materiałów niebezpiecznych klasy 7 (karta 2 przepisów ADR), przy uwzględnieniu wskazań podanych na opakowaniu oraz zabezpieczeniu przed możliwością uszkodzenia.

10 POSTĘPOWANIE Z CZUJKAMI NIE NADAJĄCYMI SIĘ DO EKSPLOATACJI

W przypadku zakończenia użytkowania czujek dymu należy je przekazać producentowi lub jednostce organizacyjnej, uprawnionej do ich odbioru, transportu i magazynowania, celem przekazania ich jako odpad promieniotwórczy do:

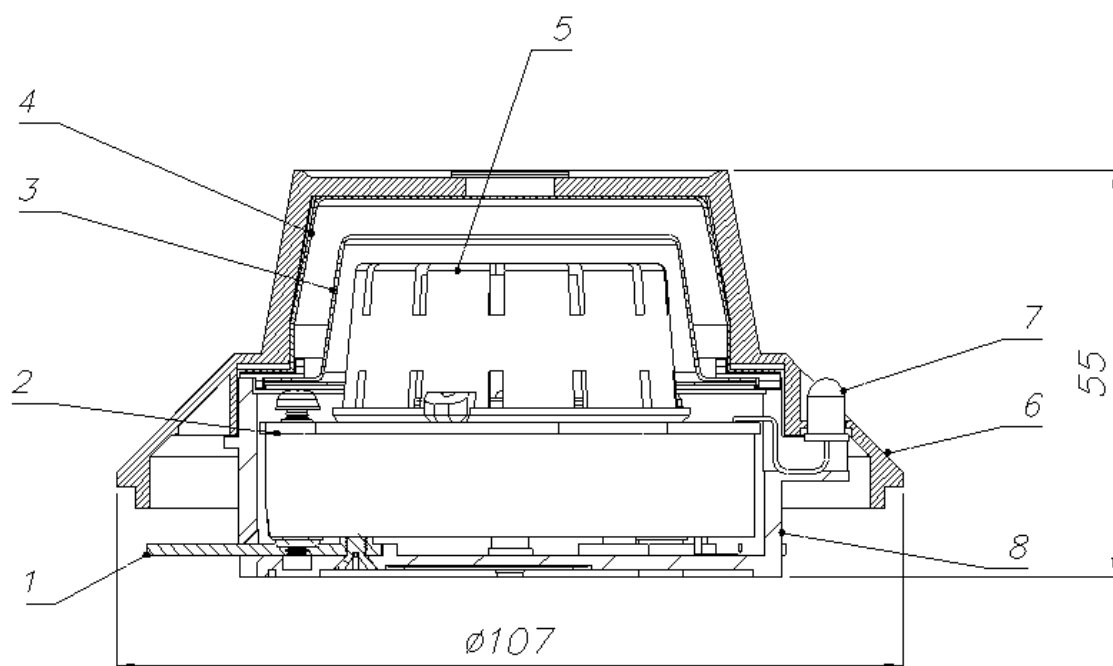
Zakład Unieszkodliwiania Odpadów Promieniotwórczych
05-400 Świerk k/Otwocka

Czujki przewidziane do naprawy, powinny być przekazane wyłącznie producentowi (POLON-ALFA S.A. 85-861 Bydgoszcz, ul. Glinki 155).

Przekazane do naprawy czujki mogą być poddane likwidacji, jeżeli producent uzna, że koszt naprawy przekroczy 80% ceny nowej czujki.

Czujki powinny być natychmiast po ich wymontowaniu z instalacji włożone do torebek foliowych. Przechowywanie i transport czujek bez indywidualnego opakowania w torebce z tworzywa sztucznego jest niedopuszczalne.

KATEGORYCZNIE ZABRANIA SIĘ WYRZUCANIA NIESPRAWNYCH CZUJEK NA ZŁOMOWISKA LUB OGÓLNIE DOSTĘPNE SKŁADOWISKA ODPADÓW KOMUNALNYCH.



1. Styk nożowy
2. Płytką drukowaną
3. Siatka ekranująca
4. Siatka zabezpieczająca
5. Komora jonizacyjna
6. Osłona czujki
7. Dioda LED
8. Podstawa czujki

Rys. 1 Jonizacyjna czujka dymu DIO-37Ex (przekrój)