

CENTRALA SYGNALIZACJI POŻAROWEJ

POLON 4900

DOKUMENTACJA TECHNICZNO-RUCHOWA

ID-E270-011

Edycja IVA



Centrala sygnalizacji pożarowej POLON 4900 będąca przedmiotem niniejszej DTR, spełnia zasadnicze wymagania następujących rozporządzeń Parlamentu Europejskiego i Rady (UE) oraz dyrektyw Unii Europejskiej:

- CPR** CPR/305/2011 Rozporządzenie Parlamentu Europejskiego i Rady (UE) z dnia 9 marca 2011 r. ustanawiające zharmonizowane warunki wprowadzania do obrotu wyrobów budowlanych i uchylające dyrektywę Rady 89/106/EWG;
- LVD** Dyrektywa 2014/35/UE dotycząca wyposażenia elektrycznego, przewidzianego do stosowania w pewnych granicach napięcia;
- EMC** Dyrektywa 2014/30/UE dotycząca kompatybilności elektromagnetycznej.

Na centralę sygnalizacji pożarowej POLON 4900 wydany został przez CNBOP-PIB w Józefowie, jednostkę notyfikowaną nr 1438, certyfikat stałości właściwości użytkowych potwierdzający posiadanie cech/parametrów technicznych wymaganych normami EN 54-2:1997+AC:1999 +A1:2006, EN 54-4:1997+AC:1999+A1:2002+A2:2006.

Posiadane cechy/parametry techniczne przewyższające wymagania wymienionych norm oraz inne podane w niniejszej instrukcji cechy/parametry wyrobu nie określone wymienionymi normami potwierdza Producent.

Wyrób posiada świadectwo dopuszczenia wydane przez CNBOP-PIB.
Producent wydał na wyrób deklarację właściwości użytkowych.

Certyfikat, świadectwo dopuszczenia oraz deklarację właściwości użytkowych dostępne są na stronie internetowej www.polon-alfa.pl.

Przed przystąpieniem do montażu i eksploatacji należy zapoznać się z treścią niniejszej instrukcji.

Nieprzestrzeganie zaleceń zawartych w tej instrukcji może okazać się niebezpieczne lub spowodować naruszenie obowiązujących przepisów.


POLON-ALFA nie ponosi odpowiedzialności za szkody powstałe w wyniku użytkowania niezgodnego z niniejszą instrukcją.



Wyeksploatowany wyrób, nie nadający się do dalszego użytkowania, należy przekazać do jednego z punktów, zajmujących się zbiórką zużytego sprzętu elektrycznego i elektronicznego.



Uwaga - Zastrzega się prawo do wprowadzania zmian

		
POLON-ALFA S.A. 85-861 Bydgoszcz, ul. Glinki 155		
Centrala sygnalizacji pożarowej POLON 4900		
Zamierzone zastosowanie: <p style="text-align: center;">Bezpieczeństwo pożarowe – sygnalizowanie o pożarze wykrytym przez współpracujące czujki i ręczne ostrzegacze pożarowe.</p>		
Nr jednostki notyfikowanej: <p style="text-align: center;">1438-CNBOP-PIB</p>		
Nr Deklaracji właściwości użytkowych: <p style="text-align: center;">2/E270/02/2018/PL</p>		
Normy zharmonizowane: <p style="text-align: center;">EN 54-2, EN 54-4</p>		
Zasadnicze charakterystyki wyrobu	Właściwości użytkowe	Zharmonizowana specyfikacja techniczna EN 54-2:1999 +AC:1999 +A1:2006 rozdział
Skuteczność w warunkach pożarowych		
Wymagania ogólne	Spełnia	4
Wymagania ogólne dotyczące sygnalizacji	Spełnia	5
Stan alarmowania pożarowego	Spełnia	7
Opóźnienie reakcji (czas reakcji na pożar)		
Odbiór i przetwarzanie sygnałów alarmowych	Spełnia	7.1
Wyjście związane ze stanem alarmowania	Spełnia	7.7
Opóźnienia sygnałów na wyjściach	Spełnia	7.11
Alarmowanie współzależne	Spełnia	7.12

Zasadnicze charakterystyki wyrobu	Właściwości użytkowe	Zharmonizowana specyfikacja techniczna EN 54-2:1997 +AC:1999 +A1:2006 rozdział
Niezawodność eksploatacyjna		
Wymagania ogólne	Spełnia	4
Wymagania ogólne dotyczące sygnalizacji	Spełnia	5
Stan dozorowania	Spełnia	6
Stan alarmowania pożarowego	Spełnia	7
Stan uszkodzenia	Spełnia	8
Stan zablokowania	Spełnia	9
Stan testowania	Spełnia	10
Standardowy interfejs wejście / wyjście	Spełnia	11
Wymagania dotyczące konstrukcji	Spełnia	12
Dodatkowe wymagania konstrukcyjne dotyczące central sterowanych programowo	Spełnia	13
Znakowanie	Spełnia	14
Trwałość niezawodności działania: odporność na działanie ciepła		
Zimno(odporność)	Spełnia	15.4
Trwałość niezawodności działania: odporność na wibracje		
Udary (odporność)	Spełnia	15.6
Wibracje sinusoidalne(odporność)	Spełnia	15.7
Wibracje sinusoidalne (wytrzymałość)	Spełnia	15.15
Trwałość niezawodności działania: stabilność elektryczna		
Kompatybilność elektromagnetyczna (odporność)	Spełnia	15.8
Zmiany napięcia zasilania (odporność)	Spełnia	15.13
Trwałość niezawodności działania: odporność na wilgoć		
Wilgotne gorąco stałe (odporność)	Spełnia	15.5
Wilgotne gorąco stałe (wytrzymałość)	Spełnia	15.14

Zasadnicze charakterystyki wyrobu	Właściwości użytkowe	Zharmonizowana specyfikacja techniczna EN 54-2:1997 +AC:1999 +A1:2006 rozdział
Funkcje fakultatywne		
Sygnalizacja		
Sygnały uszkodzeniowe z punktów	Spełnia	8.3
Całkowity zanik napięcia zasilania	Spełnia	8.4
Zapisywanie liczby wprowadzeń stanu alarmowania pożarowego	Spełnia	7.13
Elementy sterownicze		
Alarmowanie współzależne	Spełnia	7.12
Opóźnienia sygnałów na wyjściach	Spełnia	7.11
Blokowanie każdego punktu adresowalnego	Spełnia	9.5
Stan testowania	Spełnia	10
Wyjścia		
Pożarowe urządzenia alarmowe	Spełnia	7.8
Urządzenia transmisji alarmów pożarowych	Spełnia	7.9
Automatyczne przeciwpożarowe urządzenie zabezpieczające	Spełnia	7.10
Urządzenia transmisji sygnałów uszkodzeniowych	Spełnia	8.9
Standardowy interfejs wejście/wyjście	Spełnia	11

Zasadnicze charakterystyki wyrobu	Właściwości użytkowe	Norma zharmonizowana EN 54-4:1997 +AC:1999 +A1:2002 +A2:2006 rozdział
Skuteczność zasilacza		
Wymagania ogólne	Spełnia	4
Funkcjonalność	Spełnia	5
Materiały, konstrukcja i wykonanie	Spełnia	6
Niezawodność eksploatacyjna		
Wymagania ogólne	Spełnia	4
Funkcjonalność	Spełnia	5
Materiały, konstrukcja i wykonanie	Spełnia	6
Dokumentacja	Spełnia	7
Znakowanie	Spełnia	8
Trwałość niezawodności działania: odporność na działanie temperatury		
Zimno (odporność)	Spełnia	9.5
Trwałość niezawodności działania: odporność na wibracje		
Uderzenie (odporność)	Spełnia	9.7
Wibracje sinusoidalne (odporność)	Spełnia	9.8
Wibracje sinusoidalne (wytrzymałość)	Spełnia	9.15
Trwałość niezawodności działania: stabilność elektryczna		
Kompatybilność elektromagnetyczna (odporność)	Spełnia	9.9
Trwałość niezawodności działania: odporność na wilgoć		
Wilgotne gorąco stałe (odporność)	Spełnia	9.6
Wilgotne gorąco stałe (wytrzymałość)	Spełnia	9.14
Dane techniczne - patrz dokumentacja: ID-E270-011		

SPIS TREŚCI

1 WPROWADZENIE	12
1.1 Zawartość dokumentacji	12
1.2 Przeznaczenie centrali.....	13
1.3 Warunki bezpieczeństwa.....	13
1.3.1 Ochrona przeciwporażeniowa.....	13
1.3.2 Bezpieczeństwo instalacji i urządzeń	13
1.3.3 Obsługa jonizacyjnych czujek dymu	13
1.3.4 Naprawy i konserwacje	13
1.3.5 Wymiana bezpieczników	14
1.4 Określenia	14
2 KOMPLETOWANIE URZĄDZENIA	16
3 DANE TECHNICZNE	17
4 OPIS KONSTRUKCJI	19
4.1 Opis ogólny centrali	19
4.2 Rozmieszczenie pakietów.....	19
4.3 Elementy manipulacyjne i sygnalizacyjne.....	21
4.3.1 Wstęp	21
4.3.2 Elementy manipulacyjne i sygnalizacyjne centrali.....	22
4.3.3 Klawiatura numeryczna i przyciski edycyjne	24
5 OPIS DZIAŁANIA	24
5.1 Opis ogólny.....	24
5.2 Tablica operatorska TSO-4900	25
5.3 Pakiet sterownika centralnego PSC-49.....	26
5.3.1 Elementy sygnalizacyjne i manipulacyjne modułu	26
5.4 Pakiety liniowe MSL-1M, MSL-2M	27
5.5 Pakiet programowanych wyjść/wejść PPW-48 i PPW-49	31
5.5.1 Opis ogólny	31
5.5.2 Wyjścia przekaźnikowe PK i sygnałowe LS	31
5.5.3 Wyjście do pożarowych urządzeń alarmowych (TYP 1).....	36
5.5.4 Wyjście do urządzenia transmisji alarmów pożarowych (TYP 2)	37
5.5.5 Wyjście do urządzeń zabezpieczających (TYP 3)	38
5.5.6 Wyjście sygnalizacji uszkodzeniowej/alarmu technicznego (TYP 4)	38

5.5.7 Wyjście informacyjne (TYP 5).....	39
5.5.8 Wyjście kasujące (TYP 6).....	39
5.5.9 Wejścia kontrolne LK.....	39
5.6 Moduł interfejsów MIK-48	43
5.6.1 Porty komunikacyjne: PORT 1, PORT 2, PORT 3.....	45
5.6.2 Wyjście do terminala TSR-4000.....	46
5.7 Drukarka DR-48	46
5.8 Zasilacz sieciowy i moduł zasilania.....	48
5.9 Współpraca centrali z baterią akumulatorów.....	51
5.10 Obliczanie pojemności baterii akumulatorów	51
6 ADRESOWALNE LINIE DOZOROWE	52
6.1 Typy linii dozorowych	52
6.2 Numerowanie elementów adresowalnych.....	54
6.2.1 Konfiguracja automatyczna	55
6.2.2 Konfiguracja z weryfikacją	55
6.2.3 Ręczne nadawanie numerów	55
6.3 Zalecenia projektowe.....	55
7 ORGANIZACJA ALARMOWANIA ORAZ DEKLARACJA LINIOWYCH URZĄDZEŃ WYKONAWCZYCH	56
7.1 Strefa dozorowa	56
7.2 Deklaracja elementów adresowalnych	56
7.3 Przyporządkowywanie strefom parametrów alarmowania.....	57
7.4 Deklaracja elementów kontrolno - sterujących EKS-4001/EKS-4001W	57
7.5 Deklaracja elementów sterujących wielowyjściowych EWS-4001	62
7.6 Deklaracja elementów kontrolnych wielowejściowych EWK-4001	65
7.7 Deklaracja sygnalizatorów akustycznych SAL-4001.....	66
7.8 Deklaracja sygnalizatorów akustycznych SAW-6000 oraz sygnalizatorów akustyczno- optycznych SAB-6000	68
7.9 Deklaracja uniwersalnych central sterujących UCS 4000.....	71
7.10 Deklaracja uniwersalnych central sterujących UCS 6000	74
7.11 Deklaracja pożarowych zasilaczy buforowych PZB 6000.....	77
7.12 Deklaracja terminali TSR-4000	79
8 OPIS FUNKCJONALNOŚCI	79
8.1 Alarmowanie.....	79
8.1.1 Rodzaje alarmów.....	79
8.1.2 Alarmowanie jednostopniowe zwykłe (wariant 1)	81

8.1.3 Alarmowanie dwustopniowe zwykłe (wariant 2)	81
8.1.4 Alarmowanie jednostopniowe z jednokrotnym kasowaniem 40/60 ostrzegacza (wariant 3)	81
8.1.5 Alarmowanie jednostopniowe z jednokrotnym kasowaniem ostrzegacza 60/8 min (wariant 4).....	81
8.1.6 Alarmowanie dwustopniowe z jednokrotnym kasowaniem 40/60 ostrzegacza (wariant 5)	81
8.1.7 Alarmowanie dwustopniowe z jednokrotnym kasowaniem ostrzegacza 60s/8 min (wariant 6).....	82
8.1.8 Alarmowanie jednostopniowe z koincydencją dwu-ostrzegaczową (wariant 7).....	82
8.1.9 Alarmowanie dwustopniowe z koincydencją dwu-ostrzegaczową (wariant 8).....	82
8.1.10 Alarmowanie jednostopniowe - interaktywne (wariant 9)	82
8.1.11 Alarmowanie dwustopniowe - interaktywne (wariant 10).....	82
8.1.12 Alarmowanie jednostopniowe z koincydencją grupowo-czasową (wariant 11)	83
8.1.13 Alarmowanie dwustopniowe z koincydencją grupowo-czasową (wariant 12).....	83
8.1.14 Alarmowanie dwustopniowe z koincydencją grupową w celu przyspieszenia alarmu II stopnia (wariant 13)	83
8.1.15 Alarmowanie dwustopniowe z wstępnym kasowaniem strefy oraz koincydencją grupową, w celu przyspieszenia alarmu II stopnia (wariant 14)	83
8.1.16 Alarmowanie dwustopniowe z koincydencją dwu-ostrzegaczową w celu przyspieszenia alarmu II stopnia (wariant 15)	84
8.1.17 Alarmowanie dwustopniowe z wstępnym kasowaniem strefy, oraz koincydencją dwu-ostrzegaczową w celu przyspieszenia alarmu II stopnia (wariant 16)	84
8.1.18 Alarmowanie jednostopniowe z czasowym wyłączeniem strefy (wariant 17).....	84
8.1.19 Alarmowanie ręcznego ostrzegacza pożarowego ROP.....	84
8.1.20 Alarmowanie w trybie "OPÓŹNIENIA WYŁĄCZONE"	84
8.1.21 Alarmowanie w trybie "PERSONEL NIEOBECNY"	85
8.2 Sygnalizowanie uszkodzeń	85
8.2.1 Rodzaje uszkodzeń.	85
8.3 Testowanie.....	87
8.3.1 Testowanie elementów sygnalizacyjnych tablicy TSO-4900.....	87
8.3.2 Testowanie pożarowych elementów liniowych w strefie	87
8.3.3 Testowanie elementów kontrolno-sterujących EKS-4001/EKS-4001W.....	88
8.3.4 Testowanie elementów sterujących wielowyjściowych EWS-4001	88
8.3.5 Testowanie elementów kontrolnych wielowejściowych EWK-4001.....	88

8.3.6 Testowanie sygnalizatorów SAL-4001 / SAW-6000 / SAB-6000.....	88
8.3.7 Lokalizacja elementów liniowych.....	88
8.4 Blokowanie/odblokowanie elementów systemu	88
8.4.1 Blokowanie/odblokowanie ostrzegaczy pożarowych i stref	88
8.4.2 Blokowanie/odblokowanie przekaźników PK	89
8.4.3 Blokowanie/odblokowanie linii sygnałowych LS.....	89
8.4.4 Blokowanie/odblokowanie linii kontrolnych LK.....	89
8.4.5 Blokowanie/odblokowanie elementów kontrolno-sterujących EKS-4001/EKS-4001W ...	89
8.4.6 Blokowanie/odblokowanie elementów sterujących wielowyjściowych EWS-4001.....	89
8.4.7 Blokowanie/odblokowanie elementów kontrolnych wielowejściowych EWK-4001	89
8.4.8 Blokowanie/odblokowanie sygnalizatorów SAL-4001 oraz SAW-6000/SAB-6000.....	89
8.5 Pamięć zdarzeń i pamięć alarmów	89
8.5.1 Pamięć zdarzeń	90
8.5.2 Pamięć alarmów.....	90
9 PRACA CENTRALI W SIECI.....	90
9.1 Pakiet sieciowy MSI-48	91
9.2 Funkcjonalność centrali sieciowej.....	98
9.2.1 Tryb lokalny.	98
9.2.2 Tryb zbiorczy.....	98
9.2.3 Tryb zdalny.	99
10 STANDARDOWA KONFIGURACJA	101
10.1 Zaprogramowanie konfiguracji użytkownika	101
10.2 Wczytanie standardowej konfiguracji / kodów dostępu	102
11 KODY DOSTĘPU	102
12 INSTALOWANIE	103
12.1 Miejsce zainstalowania central	103
12.2 Podłączenie zasilania.....	104
12.3 Instalowanie elementów liniowych	104
12.4 Wejścia i wyjścia centrali.....	106
13 EKSPLOATACJA I KONSERWACJA	108
13.1 Przepisy właściwego użytkownika	108
13.2 Badania okresowe i przepisy konserwacji	109
14 OPAKOWANIE, TRANSPORT, PRZECHOWYWANIE	109
14.1 Przepisy transportu.....	109
14.2 Przepisy przechowywania	109

15 TABELE PROJEKTANTA	110
ZAŁĄCZNIK A	118
Elementy liniowe systemu POLON 4000	118

1 WPROWADZENIE

1.1 Zawartość dokumentacji

Niniejsza dokumentacja techniczno-ruchowa (DTR) pozwala zapoznać się z przeznaczeniem, budową i działaniem centrali sygnalizacji pożarowej POLON 4900 (która jest nową, o znacznie rozszerzonej funkcjonalności wersją centrali POLON 4800), stanowiącą zasadniczą część systemu POLON 4000.

DTR zawiera niezbędne informacje dla prawidłowego instalowania, obsługi i eksploatacji central, może też stanowić pomoc przy projektowaniu pożarowych instalacji alarmowych.

DTR nie obejmuje pozostałych elementów systemu POLON 4000, na które istnieją odrębne dokumentacje opisowe. Uzupełnieniem DTR jest instrukcja programowania (IP), opisująca proces programowania centrali. Elementy liniowe, które współpracują i mogą być instalowane na liniach dozorowych centrali POLON 4900 zostały wyszczególnione w Załączniku A.

Dokumentacja DTR jest dostarczana użytkownikowi wraz z centralą, instrukcja programowania IP wyłącznie przeszkolonym i autoryzowanym firmom projektowo-instalatorskim.

Uwagi do edycji II:

Edycja II opisuje centralę POLON 4900 wyposażoną w pakiet PSC-49 z oprogramowaniem w wersji V2.0 lub wyższej. Centrala może być wyposażona w pakiet PPW-49, który zastępuje wcześniejszy pakiet PPW-48. Ponadto centrala została wyposażona w PAMIĘĆ ALARMÓW mogącą pomieścić 9999 ostatnich zdarzeń alarmowych.

Uwagi do edycji IIA:

Edycja IIA opisuje centralę POLON 4900 wyposażoną w pakiet PSC-49 z oprogramowaniem w wersji V2.3 lub wyższej. Centrala od tej wersji oprogramowania, posiada rozszerzoną do 64000 maksymalną ilość przypisanych stref/elementów sterujących do wyjść.

Uwagi do edycji IIC:

Edycja IIC opisuje centralę POLON 4900 wyposażoną w pakiet PSC-49 z oprogramowaniem w wersji V2.7 lub wyższej. Centrala od tej wersji oprogramowania, umożliwia połączenie w sieci do 31 central. W tym celu konieczne jest zastosowanie pakietu MSI-48 w wersji minimum V2.0. Ponadto centrala posiada rozszerzoną funkcjonalność elementów liniowych EKS,EWS,EWK.

Uwagi do edycji IID:

Edycja IID opisuje centralę POLON 4900 wyposażoną w moduł interfejsów MIK-48, w edycji V lub wyższej. Moduł od tej edycji wyposażony jest w uniwersalny port szeregowy USB.

Uwagi do edycji IIE:

Edycja IIE opisuje centralę POLON 4900 wyposażoną w pakiet PSC-49 z oprogramowaniem w wersji V3.0 lub wyższej. Centrala od tej wersji oprogramowania, umożliwia współpracę z centralą UCS 6000. Ponadto centrala posiada rozszerzoną funkcjonalność elementów EKS.

Uwagi do edycji IIF:

Edycja IIF opisuje centralę POLON 4900 wyposażoną w nowy moduł drukarki DR-48 (płytką PDR-48 edycja 6). Moduł funkcjonalnie nie różni się od poprzedniego wykonania.

Uwagi do edycji IIIA:

Edycja IIIA opisuje centralę POLON 4900 w nowej kolorystyce z oprogramowaniem w wersji 3.7 lub wyższej. Centrala obsługuje wymienione w Załączniku A elementy liniowe, przy czym element EKS-4001W jest programowo utożsamiany z elementem EKS-4001.

Uwagi do edycji IV:

Edycja IV opisuje centralę POLON 4900 z oprogramowaniem w wersji 3.8 lub wyższej. Centrala obsługuje elementy liniowe wymienione w Załączniku A.

Uwagi do edycji IVA:

Edycja IVA opisuje centralę POLON 4900 z oprogramowaniem w wersji 4.0 lub wyższej. Centrala obsługuje elementy liniowe wymienione w Załączniku A.

1.2 Przeznaczenie centrali

Centrala sygnalizacji pożarowej POLON 4900 jest przeznaczona do: sygnalizowania o źródle pożaru, wykrytym przez współpracujące ostrzegacze pożarowe (automatyczne i ręczne), wskazania miejsca zagrożonego pożarem, wysterowania przeciwpożarowych urządzeń zabezpieczających, przekazania informacji o pożarze do właściwych służb, np. PSP. Centrala POLON 4900 jest przystosowana do pracy ciągłej w pomieszczeniach o małym zapyleniu, w zakresie temperatur od - 5 °C do + 40 °C i przy wilgotności względnej powietrza do 80 % przy + 40 °C.

1.3 Warunki bezpieczeństwa**1.3.1 Ochrona przeciwporażeniowa**

Centrale sygnalizacji pożarowej POLON 4900 zaliczane są do urządzeń I klasy ochronności i mogą być użytkowane tylko w przypadku zastosowania dodatkowej ochrony przeciwporażeniowej w postaci zerowania lub uziemienia ochronnego.

Izolacja obwodów doprowadzających sieć elektryczną 230V / 50 Hz jest wzmocniona i wytrzymuje napięcie próby 2800 V a izolacja obwodów niskonapięciowych (poniżej 42 V) wytrzymuje napięcie próby 700 V prądu stałego.

Po dołączeniu przewodów sieci elektroenergetycznej przyłączy sieciowe należy zabezpieczyć fabryczną osłoną.

1.3.2 Bezpieczeństwo instalacji i urządzeń

Instalacja przewodowa powinna być wykonana przewodami o wymaganej odporności na oddziaływanie ognia oraz odpowiednio zabezpieczona przy przejściach przez granice stref pożarowych.

Należy zachować wymagane odległości instalacji niskonapięciowej od instalacji elektroenergetycznej oraz piorunochronnej w celu uniknięcia niepożądanych oddziaływań.

Z punktu widzenia odporności systemu na zakłócenia, zaleca się stosować uziemienie ochronne. Akumulatory baterii rezerwowej umieszczać w centrali w końcowym etapie montażu. Elementy niniejszego urządzenia są wrażliwe na ciepło. Maksymalna temperatura otoczenia nie powinna przekraczać 40 °C. Nie wolno zastawiać otworów wentylacyjnych z boku urządzenia. Przestrzeń pozostawiona wokół niego powinna być wystarczająco duża, aby powietrze mogło swobodnie przepływać. Wilgotność powietrza w pomieszczeniach, w których pracuje urządzenie nie powinna przekraczać 95 %.

1.3.3 Obsługa jonizacyjnych czujek dymu

W przypadku współpracy centrali z czujkami jonizacyjnymi (izotopowymi), ich instalowanie, demontaż i magazynowanie może wykonywać wyłącznie „uprawniony instalator”, tzn. jednostka organizacyjna, która zgodnie z Art. 4 ustawy Prawo atomowe, posiada zezwolenie Prezesa Państwowej Agencji Atomistyki na taką działalność.

1.3.4 Naprawy i konserwacje

Prace konserwacyjne i przeglądy okresowe muszą być dokonywane przez uprawniony personel firm autoryzowanych lub przeszkolonych przez firmę Polon-Alfa. Wszystkie naprawy muszą być dokonywane przez producenta.

Polon-Alfa nie ponosi odpowiedzialności za działanie urządzeń konserwowanych i naprawianych przez nieuprawniony personel.

1.3.5 Wymiana bezpieczników

Przy wymianie bezpieczników należy stosować zamienniki o prawidłowym typie i wartości nominalnej. Właściwe typy i wartości nominalne zostały zawarte w tabeli 2.2 oraz punkcie 13 niniejszej instrukcji.

1.4 Określenia

Linia dozorowa adresowalna - linia dozorowa umożliwiająca włączenie elementów adresowalnych.

Linia dozorowa boczna - linia dozorowa dla ostrzegaczy pożarowych dwustanowych, nieadresowalnych, utworzona przez adapter ADC-4001.

Element adresowalny – element pracujący w linii dozorowej adresowalnej, posiadający unikalny i niezmienny identyfikator w postaci numeru fabrycznego oraz nadawany w czasie konfiguracji numer elementu. Element adresowalny umożliwia dwukierunkową wymianę danych cyfrowych z centralą (nadawanie i odbiór).

Element liniowy – element instalowany na liniach dozorowych adresowalnych (element adresowalny) i bocznych (element nieadresowalny).

Numer fabryczny (adres fabryczny) – niepowtarzalny, dwunastocyfrowy numer nadawany każdemu elementowi adresowalnemu w procesie produkcji. W numerze fabrycznym zawarty jest typ elementu adresowalnego identyfikowany przez centralę.

Numer linii – numer porządkowy z zakresu 1 ÷ 8, nadany otwartym lub pętlowym liniom dozorowym. Numeracja linii związana jest z pakietem MSL-1M (1 ÷ 4) i MSL-2M (5 ÷ 8).

Numer elementu – numer porządkowy z zakresu 1 ÷ 127 nadawany elementowi adresowalnemu podczas konfigurowania linii dozorowej. W czasie normalnej pracy centrala komunikuje się za pomocą numeru elementu (nr krótki).

Przestrzeń adresowa - zbiór par liczb złożonych z numeru linii i numeru elementu, określający wszystkie możliwe programowe rozmieszczenia elementów w instalacji.

Strefa – wydzielona część obiektu chronionego, do której przyporządkowane są określone elementy liniowe.

Uszkodzenie niemaskowalne - uszkodzenie związane z elementami EKS-4001 lub liniami kontrolnymi LK.

Standardowa konfiguracja - zbiór danych określający wyposażenie sprzętowe centrali oraz jej organizację pracy (np. deklarację elementów adresowalnych, przydział elementów do stref, warianty alarmowania), ustalony i wprowadzony do pamięci przez producenta.

Komunikat (tekst) użytkownika - informacja na wyświetlaczu tekstowym (tekst słowny o długości nie przekraczającej 64 znaków każdy), przypisywana podczas programowania strefom lub elementom wejścia-wyjścia, wykorzystywana przez użytkownika do identyfikacji miejsca ich zainstalowania.

Stan dozoru - stan pracy, w którym centrala jest zasilana ze źródła energii elektrycznej, spełniającego określone wymagania i w którym nie jest sygnalizowany żaden inny stan pracy.

Stan alarmowania (pożarowego) – stan pracy, w który wchodzi centrala po odebraniu od ostrzegaczy pożarowych informacji o wykryciu pożaru.

Stan alarmu wstępnego (pierwszy stan alarmu) - stan pracy, w który wchodzi centrala po odebraniu od ostrzegaczy pożarowych pierwszego sygnału alarmu.

Stan blokowania – stan pracy, w którym w centrali celowo zablokowane jest przyjmowanie sygnałów i wywoływanie alarmów od jakichkolwiek ostrzegaczy lub zablokowane jest wyjście z centrali i/lub tor transmisji do jakichkolwiek części składowych systemu sygnalizacji pożarowej, tworzących instalację alarmową.

Stan testowania – stan pracy, w którym centrala sygnalizuje sprawdzanie funkcji.

Stan uszkodzenia – stan, w którym centrala sygnalizuje uszkodzenie czegokolwiek w instalacji alarmowej lub w swoich układach.

Stan alarmu technicznego – stan pracy, w którym centrala sygnalizuje zadziałanie jakichkolwiek nadzorowanych urządzeń zewnętrznych lub stan serwisowy czujek pożarowych.

Monitoring cyfrowy systemu TELSAP 2100 – protokół monitoringu cyfrowego zdefiniowany w centralach TELSAP 2100.

Monitoring cyfrowy systemu POLON 4000 (PMC-4000) – protokół monitoringu cyfrowego zdefiniowany w centralach POLON 4000.

Centrala lokalna – centrala, mająca podłączone do niej linie dozorowe oraz wyjścia, której sygnalizacja oraz wykonywane funkcje operatorskie i programowe realizowane są z jej własnej konsoli.

Centrala zdalna – centrala oddalona, mająca podłączone do niej linie dozorowe oraz wyjścia, której sygnalizacja oraz wykonywane funkcje operatorskie i programowe mogą być realizowane z konsoli innej centrali.

Lokalny obszar dozorowy centrali - strefy dozorowe obsługiwane przez linie dozorowe podłączone do centrali lokalnej.

Wspólny obszar dozorowy centrali – obszar utworzony przez lokalny obszar dozorowy centrali oraz obszarów central zdalnych zadeklarowanych do wspólnego dozoru.

Centrala zbiorcza – centrala obsługująca wspólny obszar dozorowy założony z centrali lokalnej oraz zadeklarowanych do wspólnego dozoru central zdalnych.

2 KOMPLETOWANIE URZĄDZENIA

W tabeli 2.1 podano komplet wyposażenia, wchodzącego standardowo do centrali POLON 4900. Tabela 2.2 zawiera wykaz bezpieczników stosowanych w centrali. W tablicy 2.3 zestawiono wykaz wyposażenia dodatkowego, które można instalować w centralach POLON 4900. Wyposażenie dodatkowe zamawia się oddzielnie.

Tabela 2.1

Lp.	Wyszczególnienie	Nr rysunku (katalogowy)	Ilość Sztuk
1	Obudowa kompletna	A/E270-110.00.00-1	1
2	Zasilacz sieciowy M122-F-Z		1
3	Moduł zasilania MZ-48	B/E270-50.00.00-1	1
4	Pakiet sterownika centralnego PSC-49	B/E270-180.00.00-1	1
5	Moduł pamięci programu MP-49	D/E270-180.02.00-1	1
6	Drukarka PDR-48	C/E270-40.00.00-1	1
7	Moduł liniowy MSL-1M	B/E270-160.00.00-1	1
8	Pakiet programowanych wyjść PPW-49	B/E270-190.00.00	1
9	Moduł interfejsów MIK-48	C/E270-60.00.00-1	1
10	Płytki sygnalizatora PS-49	C/E270-200.00.00-1	1
11	Rama kompletna	D/E240-120.00.00.00-5	1
12	DTR	ID-E270-011	1
13	Instrukcja obsługi	IO-E270-011	1
14	Książka gwarancyjna		1
15	Opakowanie centrali		1

Tabela 2.2

Lp.	Nazwa części	Ilość Sztuk
1	Wkładka topikowa F6,3L250V	1
2	Wkładka topikowa F1L250V	1
3	Wkładka topikowa F630L250V	2
4	Wkładka topikowa F500L250V	2

Tabela 2.3

Lp.	Wyszczególnienie	Nr rysunku (katalogowy)
1	Moduł liniowy MSL-2M	B/E270-170.00.00-1
2	Moduł sieciowy MSI-48	C/E270-70.00.00-1
3	Pojemnik na akumulatory PAR-4800	B/E297-00.00-1
4	Wieszak	B/E297-04.00-1
5	Czytnik kodów kreskowych	
6	Klawiatura komputerowa	

3 DANE TECHNICZNE

Napięcie zasilania centrali - sieć 50Hz.....	230V+10%-15%
Maksymalny pobór prądu z sieci.....	1,5 A
Wewnętrzne napięcie robocze centrali - stałe.....	24V+25%-10%
Źródło zasilania rezerwowego:	
- bateria akumulatorów „24V” Pb (szczelnych) pojemność	17±90 Ah
Maksymalna rezystancja wewnętrzna baterii akumulatorów łącznie z rezystancją przewodów doprowadzających.....	1 Ω
Przełączanie na zasilanie rezerwowe	automatyczne
Przełączanie na ładowanie akumulatorów.....	automatyczne
Maksymalny pobór prądu z akumulatora podczas dozoru z dwoma pakietami MSL-48M w trybie 8 linii x 20 mA	0,6A
Maksymalny dysponowany pobór prądu dla urządzeń zewnętrznych.....	1A
Liczba linii dozorowych adresowalnych.....	4 lub 8
Maksymalne napięcie w linii dozorowej	23,4V ÷ 24,6V
Dopuszczalny prąd dozoru linii dozorowej (w zależności od konfiguracji):	
- przy maksymalnej rezystancji przewodów 2x100 Ω	20mA
- przy maksymalnej rezystancji przewodów 2x75 Ω	22mA
- przy maksymalnej rezystancji przewodów 2x45 Ω	50mA
Maksymalna dopuszczalna rezystancja przewodów linii dozorowej	
- adresowalnej w zależności od konfiguracji	2 x 100Ω, 2x 75 Ω lub 2 x 45 Ω
- bocznej ADC-4001.....	2 x 25 Ω
- pomiędzy dwoma kolejnymi elementami zawierającymi izolatory zwarć	2 x 50 Ω
Maksymalna dopuszczalna pojemność przewodów linii dozorowej adresowalnej	300 nF
Minimalna rezystancja izolacji między przewodami w instalacji	100 kΩ
Układy pracy adresowalnej linii dozorowej:	
- pętlowy, z możliwością eliminacji jednej przerwy lub zwarcia przewodów linii dozorowej (linia dozorowa typu A)	
- promieniowy bez pętli (linia dozorowa typu B)	
Liczba elementów adresowalnych na jednej linii, zależna od łącznego prądu dozoru, lecz nie większa niż:	
- dla linii typu A	127
- dla linii typu B	32
Maksymalna liczba elementów kontrolno-sterujących EKS-4001 podłączonych do centrali... 250	
Maksymalna liczba elementów sterujących wielowyjściowych EWS-4001 podłączonych do centrali	100
Maksymalna liczba elementów sterujących wielowyjściowych EWS-4001 podłączonych do jednej linii dozorowej	20
Maksymalna liczba elementów sterujących wielowyjściowych EWK-4001 podłączonych do centrali	100
Maksymalna liczba elementów sterujących wielowyjściowych EWK-4001 podłączonych do jednej linii dozorowej	20
Maksymalna liczba sygnalizatorów akustycznych SAL-4001 podłączonych do centrali.....	250
Maksymalna liczba uniwersalnych central sterujących UCS 4000 podłączonych do centrali..	100
Maksymalna liczba uniwersalnych central sterujących UCS 6000 podłączonych do centrali..	100
Liczba stref, do których programowo przydziela się elementy liniowe	1024
Liczba współzależnych grup czujek w strefie	2 (A i B)
Rodzaje alarmów pożarowych:	
- wstępny alarm	ALARM I ST.
- główny alarm	ALARM II ST.
Ilość wariantów alarmowania do zastosowania w strefach	17

Wyświetlacz ciekłokrystaliczny (graficzny) o rozdzielczości	320 x 240 pikseli
Zakresy programowania czasów :	
- oczekiwanie na potwierdzenie ALARMu I ST. T1	0 ÷ 10 min
- rozpoznanie sytuacji po potwierdzeniu ALARMu I ST. T2	0 ÷ 10 min
- opóźnienie wysterowania wyjść alarmowych T3	0 ÷ 10 min

Wyjścia programowane (PK1 zaprogramowany na stałe):

- bezpotencjałowe styki przełączne przekaźników 1 A / 24 V	16 (PK1÷PK16)
- linie sygnałowe o obciążalności 0,5A/24 V	2 (LS1, LS2)
- linie sygnałowe o obciążalności 100mA/24 V	6 (LS3÷LS8)

Wejścia programowane – linie kontrolne:

- ilość linii kontrolnych	8 (LK1÷LK8)
- rezystancja linii kontrolnej	patrz tabela 5.9

Maksymalna ilość przypisanych stref/elementów sterujących do wyjść (łącznie ilość

przypisać do wyjść typu PK, LS, oraz elementów liniowych typu EKS-4001, EWS-4001, SAL-

4001, SAW-6001/SAW-6006, UCS 4000, UCS 6000)

Maksymalna ilość pamiętanych zdarzeń (PAMIĘĆ ZDARZEŃ)

Maksymalna ilość pamiętanych alarmów (PAMIĘĆ ALARMÓW)

Stopień ochrony obudowy centrali

Zakres temperatur pracy

Masa centrali (bez akumulatorów)

Wymiary centrali (bez PAR-4800)

Wymiary pojemnika na akumulatory PAR-4800

Wymiary centrali z zamontowanym pojemnikiem PAR-4800

Współpraca z urządzeniami:

- Czytnikiem kodów kreskowych,

- Klawiaturą komputerową,

- Komputerem,

- Systemem monitoringu cyfrowego systemu TELSAP 2100,

- Systemem monitoringu cyfrowego systemu POLON 4000 (PMC-4000)

- współpraca central w systemie sieciowym – maksymalna ilość central pracujących w sieci 31

- współpraca centrali z terminalami TSR-4000 – maksymalna ilość terminali podłączonych

do jednej centrali

4 OPIS KONSTRUKCJI

4.1 Opis ogólny centrali

Centrala wykonana jest w postaci metalowej szafki, przeznaczonej do instalowania na ścianie przy pomocy specjalnej ramy. Drzwi szafki, będące jednocześnie płytą czołową centrali, są zamykane na zamek bębnekowy.

Na drzwiach centrali rozmieszczone są wszystkie elementy sygnalizacyjne i manipulacyjne. Wewnątrz szafki umieszczone są pakiety obwodów elektronicznych i zasilacz sieciowy.

Do wprowadzania przewodów instalacyjnych przeznaczone są okrągłe otwory, znajdujące się w górnej części tylnej ściany centrali. Poniżej znajduje się okrągły, gumowy przepust do wprowadzenia przewodów zasilania sieciowego i uziemienia.

Wewnątrz centrali może być umieszczona specjalna półka na akumulatory o wymiarach, pozwalających umieścić parę akumulatorów 12 V o pojemności 17 Ah np. firmy Hitachi.

Opcjonalnie centrala może być wyposażona w podwieszany od spodu pojemnik PAR-4800, o wymiarach pozwalających na umieszczenie 2 szt. akumulatorów 12V o pojemności do 44Ah.

Do centrali można podłączyć klawiaturę komputerową (standard PS/2) oraz czytnik kodów kreskowych.

4.2 Rozmieszczenie pakietów

Na rys. 4.1 przedstawiono rozmieszczenie pakietów w centrali POLON 4900.

Pakiety w centrali POLON 4900 rozmieszczone są na drzwiach oraz ścianach i mocowane przy pomocy wkrętów.

Pakiet sterownika centralnego PSC-49 z przymocowanym do niego wyświetlaczem LCD znajduje się na drzwiach centrali. W dolnym rogu drzwi znajduje się drukarka termiczna DR-48, a powyżej niej płytka sygnalizatora dźwiękowego oraz głównego wskaźnika pożaru.

Na tylnej ścianie znajdują się:

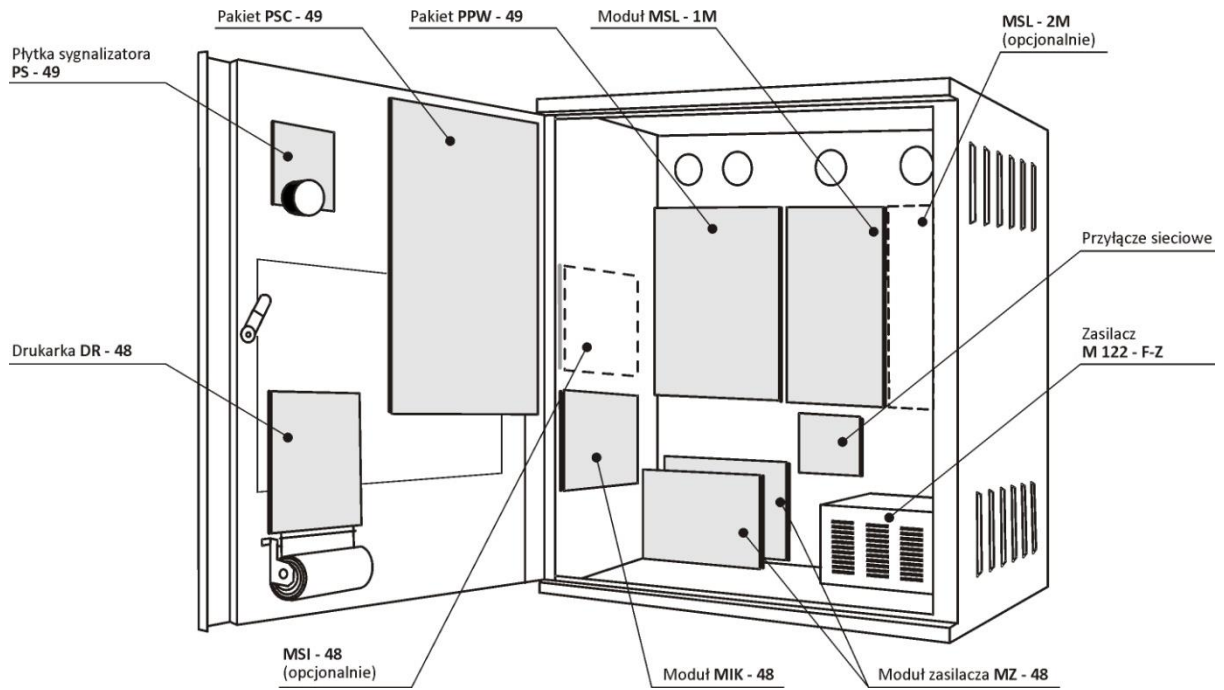
- po lewej stronie u góry pakiet programowanych wyjść PPW-49,
- w środkowej części moduł linii dozorowych MSL-1M, obsługujący linie o numerach 1÷4,
- z prawej strony (opcjonalnie) moduł linii dozorowych MSL-2M, obsługujący linie o numerach 5÷8.

Na lewej bocznej ścianie znajdują się:

- u dołu pakiet interfejsów MIK-48,
- u góry (opcjonalnie) pakiet sieciowy MSI-48.

Uwaga:

Instalowanie lub wyjmowanie jakiegokolwiek pakietu może odbywać się tylko przy odłączonych źródłach zasilania.

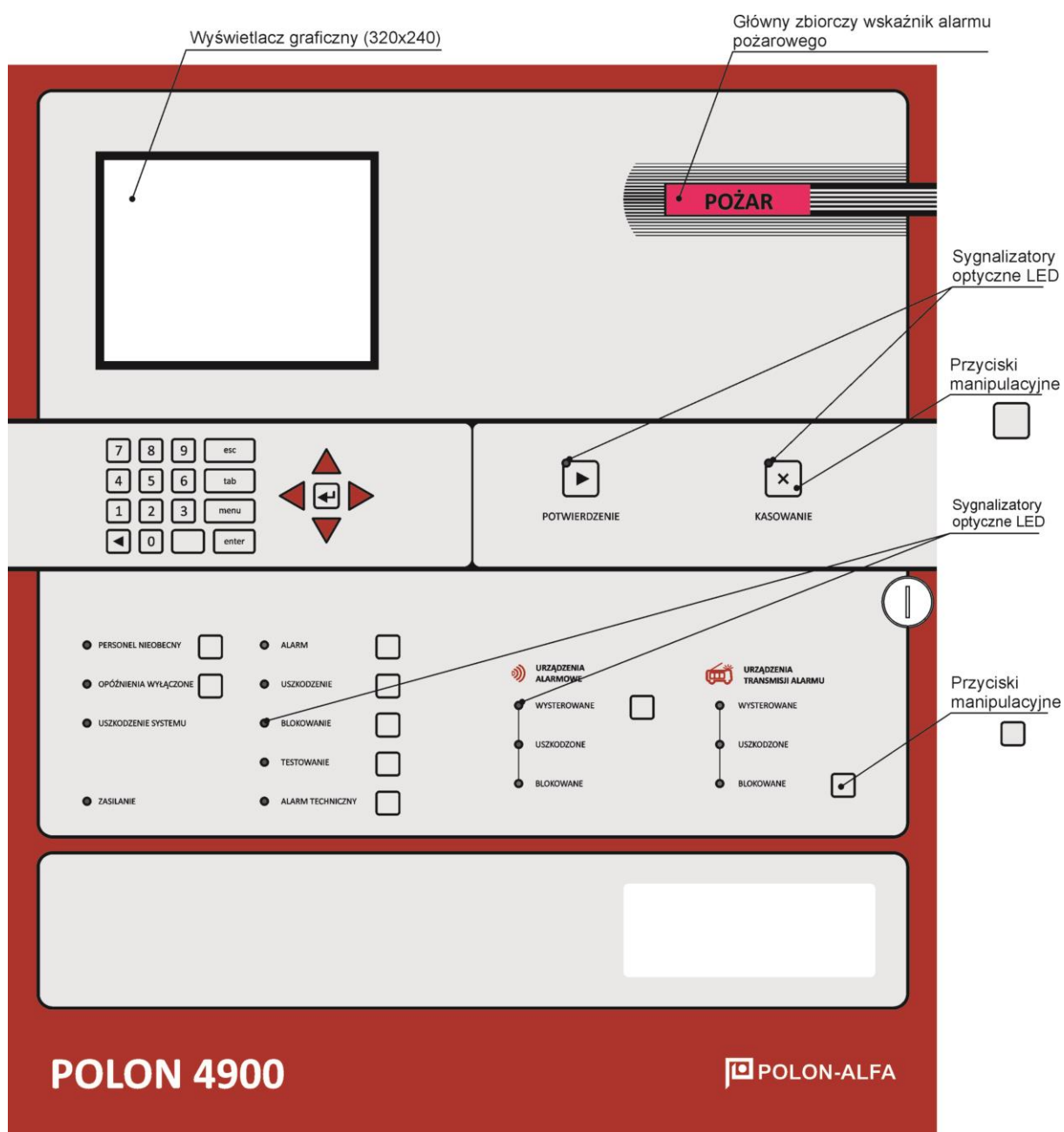


Rys. 4.1 Rozmieszczenie wyposażenia centrali POLON 4900

4.3 Elementy manipulacyjne i sygnalizacyjne

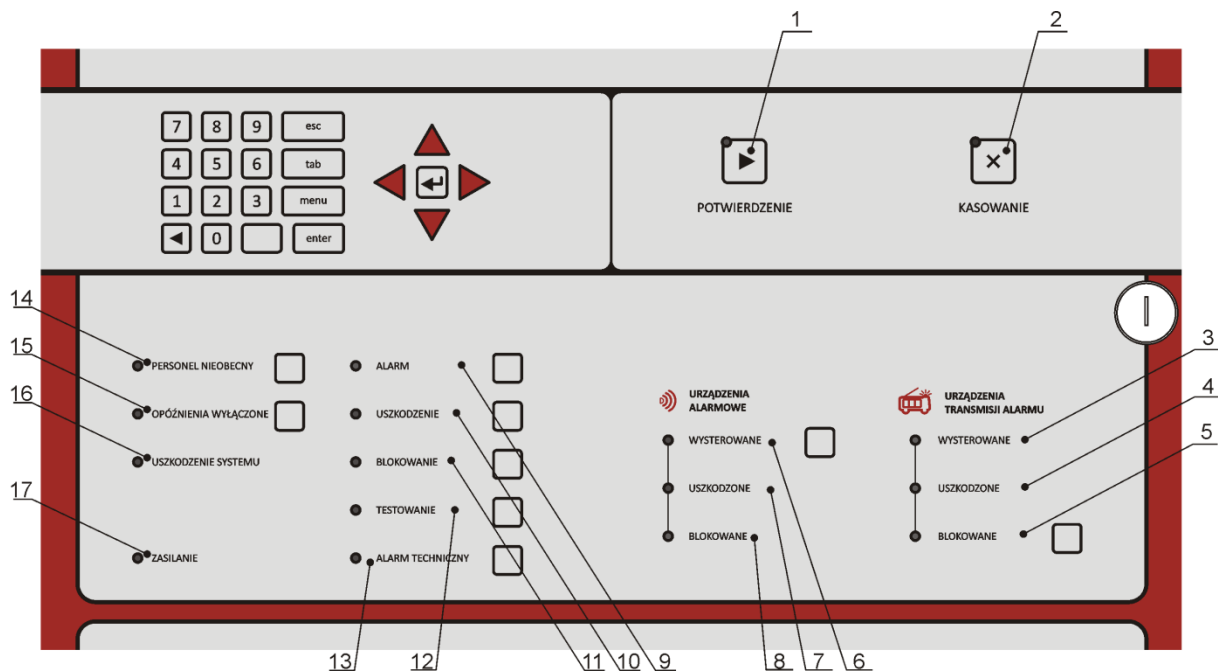
4.3.1 Wstęp

Elementy sygnalizacyjne i manipulacyjne rozmieszczone są na drzwiach centrali zwanych tablicą sygnalizacyjno-operatorką TSO-4900 lub inaczej konsolą operatora. Rozmieszczenie elementów manipulacyjnych i sygnalizacyjnych przedstawiono na rys. 4.2.



Rys. 4.2 Elementy manipulacyjne i sygnalizacyjne centrali na płycie czołowej

4.3.2 Elementy manipulacyjne i sygnalizacyjne centrali



Rys. 4.3 Elementy manipulacyjne i sygnalizacyjne centrali.

1 – POTWIERDZENIE

a) **wskaźnik** - aktywnej funkcji potwierdzenia,

b) **przycisk** - do wyciszenia brzęczyka w centrali w stanie alarmu pożarowego, alarmu technicznego oraz uszkodzenia; przy alarmowaniu dwustopniowym uruchamia czas T2.

2 – KASOWANIE

a) **wskaźnik** - aktywnej funkcji kasowania,

b) **przycisk** - kasowania alarmu pożarowego.

3 – WYSTEROWANE (URZĄDZENIA TRANSMISJI ALARMU)

a) **wskaźnik** -ysterowania co najmniej jednego wyjścia transmisji alarmu.

4 – USZKODZONE (URZĄDZENIA TRANSMISJI ALARMU)

a) **wskaźnik** - uszkodzenia wyjść do urządzeń transmisji alarmu:

sygnalizacja ciągła - część lub wszystkie wyjścia do urządzeń transmisji alarmu są uszkodzone.

5 – BLOKOWANE (URZĄDZENIA TRANSMISJI ALARMU)

a) **wskaźnik** - zablokowania wyjść do urządzeń alarmowych:

- sygnalizacja ciągła - wszystkie wyjścia do urządzeń transmisji alarmu są zablokowane,
- sygnalizacja pulsująca - część wyjść do urządzeń transmisji alarmu jest zablokowana.

b) **przycisk** - włączania/wyłączania wszystkich wyjść do urządzeń transmisji alarmu (z wyjątkiem wyjść zablokowanych na stałe).

6 – WYSTEROWANE (URZĄDZENIA ALARMOWE)

a) wskaźnik - wysterowania co najmniej jednego wyjścia alarmowego.

b) przycisk - włączania/wyłączania wszystkich wyjść do urządzeń alarmowych i spełniających kryterium zadziałania (z wyjątkiem wyjść zablokowanych na stałe).

7 – USZKODZONE (URZĄDZENIA ALARMOWE)

a) wskaźnik - uszkodzenia części lub wszystkich wyjść do urządzeń alarmowych.

8 – BLOKOWANE (URZĄDZENIA ALARMOWE)

a) wskaźnik - zablokowania wyjść do urządzeń alarmowych:

- sygnalizacja ciągła - wszystkie wyjścia do urządzeń alarmowych są zablokowane;
- sygnalizacja pulsująca - część wyjść do urządzeń alarmowych jest zablokowana.

9 – ALARM

a) wskaźnik - zbiorczy alarmu pożarowego:

- sygnalizacja ciągła - alarm pożarowy potwierdzony,
- sygnalizacja pulsująca - alarm pożarowy niepotwierdzony.

b) przycisk - szybkiego dostępu do komunikatów o alarmach pożarowych;

10 – USZKODZENIE

a) wskaźnik - zbiorczy uszkodzenia:

- sygnalizacja ciągła - uszkodzenie potwierdzone,
- sygnalizacja pulsująca - uszkodzenie niepotwierdzone.

b) przycisk - szybkiego dostępu do komunikatów o uszkodzeniach.

11 – BLOKOWANIE

a) wskaźnik - zbiorczy blokowania:

- sygnalizacja ciągła - blokowanie włączone.

b) przycisk - szybkiego dostępu do komunikatów o blokowaniach.

12 – TESTOWANIE

a) wskaźnik - zbiorczy testowania:

- sygnalizacja ciągła - testowanie włączone.

b) przycisk - szybkiego dostępu do komunikatów o testowaniach.

13 – ALARM TECHNICZNY

a) wskaźnik - zbiorczy alarmu technicznego:

- sygnalizacja ciągła - alarm techniczny potwierdzony,
- sygnalizacja pulsująca - alarm techniczny niepotwierdzony.

b) przycisk - szybkiego dostępu do komunikatów o alarmach technicznych.

14 – PERSONEL NIEOBECNY

a) wskaźnik - trybu Personel Nieobecny.

b) przycisk - włączania/wyłączania trybu Personel Nieobecny.

15 – OPÓŹNIENIA WYŁĄCZONE

a) wskaźnik - wyłączenia opóźnień.

b) przycisk - włączania/wyłączania wszystkich czasów opóźnień (T1,T2,T3,Top).

16 – USZKODZENIE SYSTEMU

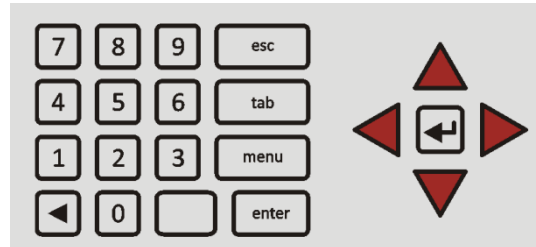
a) wskaźnik - uszkodzenia systemu (układów procesorowych).

17– ZASILANIE

a) wskaźnik - zasilania centrali:

- sygnalizacja ciągła - centrala zasilana z sieci, brak uszkodzeń,
- sygnalizacja pulsująca - jakiegokolwiek uszkodzenie zasilania.

4.3.3 Klawiatura numeryczna i przyciski edycyjne



Rys. 4.4 Klawiatura numeryczna i przyciski edycyjne

0÷9 – klawiatura numeryczna.

MENU – wywołanie menu głównego centrali.

Esc – anulowanie aktualnie wykonywanej operacji.

↵Enter – zatwierdzanie wybranych opcji z menu oraz przemieszczenie kursora na początek następnego linii (podczas edycji komunikatów).

↔ Tab – przemieszczanie między oknami menu.

← Back Space – kasowanie znaku przed kursorem i przesunięcie tekstu o jeden znak w lewo.

Spacja, klawisz nieoznaczony – wstawianie spacji w miejscu kursora.

←↑→↓ – kursory.

Uwaga:

Alternatywnie do klawiatury umieszczonej na drzwiach centrali można podłączyć klawiaturę komputerową poprzez gniazdo umieszczone na pakiecie MIK-48.

5 OPIS DZIAŁANIA

5.1 Opis ogólny

Centrala systemu POLON 4900 jest urządzeniem wieloprocessorowym o budowie modułowej. Schemat blokowy centrali przedstawia rys. 5.1.

Elementy liniowe, zainstalowane w adresowalnej linii dozorowej, po odebraniu właściwego sygnału z centrali (adresu elementu), przesyłają zwrótnie sygnały z informacją o swoim rodzaju i stanie. Wymiana informacji między elementami liniowymi i centralą odbywa się poprzez moduły MSL. Po analizie odebranych sygnałów, moduł MSL-1M lub MSL-2M przekazuje odpowiednią informację, poprzez magistralę centralową, do głównego sterownika centrali PSC-49. Aktywny mikroprocesor uP1 lub uP2 na pakiecie PSC-49 informacje te przetwarza i wypracowuje odpowiednie sygnały dla pozostałych układów.

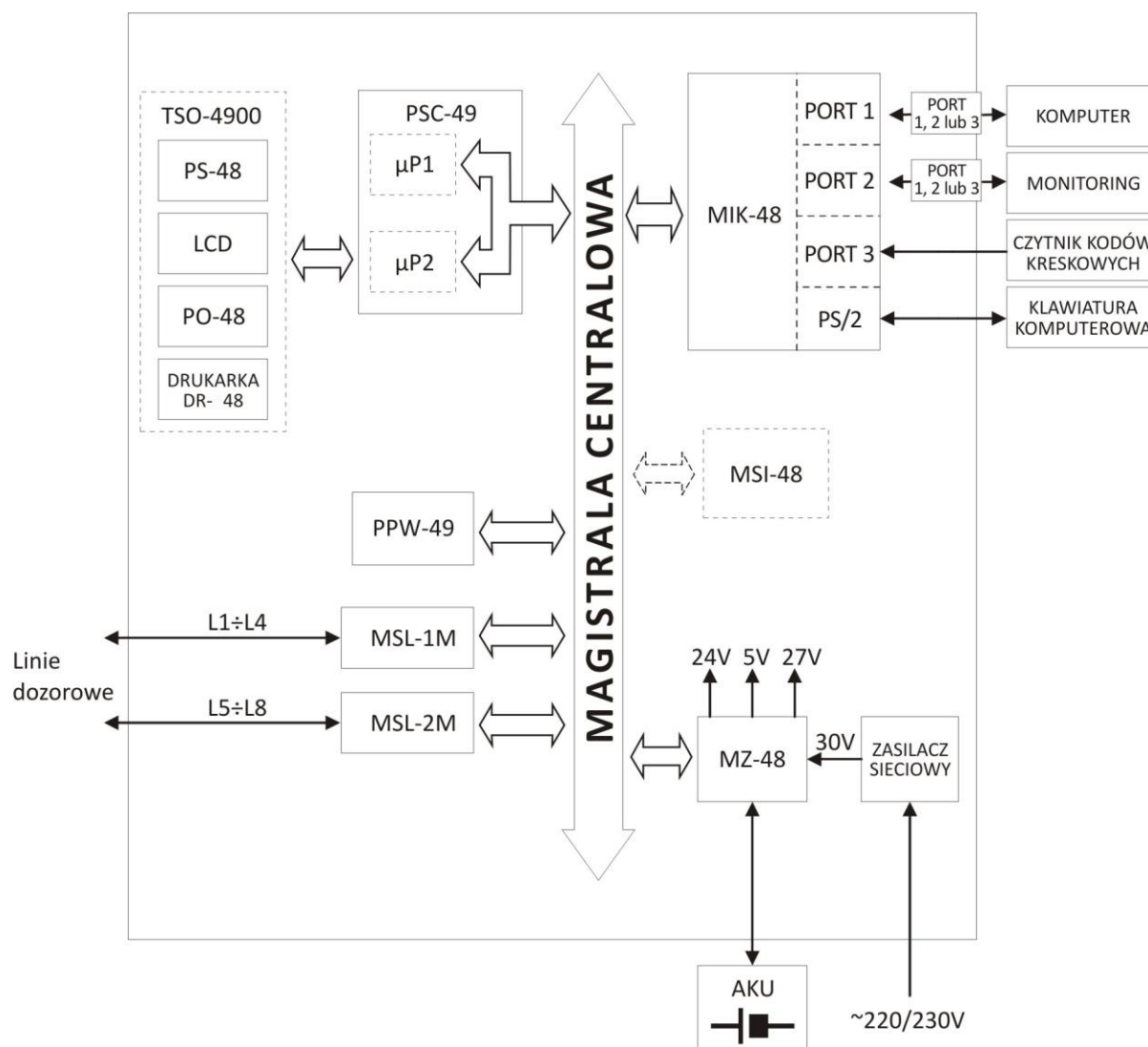
Pakiet PSC-49, realizując zaprogramowane procedury działania, steruje poprzez magistralę przekaźnikami lub liniami sygnałowymi na pakiecie PPW-49, wyświetlaczem LCD, elementami

sygnalizacyjnymi oraz obsługowymi tablicy TSO-4900. Zadaniem tablicy jest zapewnienie komunikacji między personelem obsługującym a centralą.

Zasilacz sieciowy ma za zadanie dostarczenie roboczego napięcia centrali, a w razie braku zasilania sieciowego - rolę tę pełni rezerwowa bateria akumulatorów.

Moduł zasilania MZ-48 służy do wytworzenia następujących napięć:

- napięcie robocze +24 V centrali oraz napięcie dla użytkownika,
- izolowane napięcie +27 V linii dozorowych,
- napięcie zasilania + 5 V wyświetlacza LCD i drukarki DR-48.



Rys. 5.1 Schemat blokowy centrali POLON 4900

5.2 Tablica operatorska TSO-4900

W skład tablicy TSO-4900 wchodzi:

- wyświetlacz LCD,
- płytki sygnalizatorów PS-48,
- panel obsługi PO-48 (klawiatura + lampki sygnalizacyjne),
- drukarka DR-48.

Wyświetlacz LCD połączony jest mechanicznie i elektrycznie z płytą sterownika centralnego PSC-49, umieszczonego na drzwiach centrali.

5.3 Pakiet sterownika centralnego PSC-49

Pakiet sterownika centralnego posiada dwa niezależne układy mikroprocesorowe $\mu P1$ oraz $\mu P2$ wzajemnie się nadzorujące, które pozwalają na niezawodną pracę centrali. Każdy z układów posiada niezależny komplet pamięci programu ROM (znajdującą się w oddzielnym module pamięci MP-49), pamięci operacyjnej RAM oraz pamięci konfiguracji SETUP (zbiór danych określających środowisko sprzętowe oraz organizację pracy systemu). W normalnym stanie całością pracy centrali zarządza pierwszy układ mikroprocesorowy $\mu P1$ – mikroprocesor aktywny. W przypadku awarii tego układu kontrolę nad całością pracy centrali przejmie drugi (redundancyjny) układ mikroprocesorowy $\mu P2$. W tym stanie układem aktywnym będzie $\mu P2$.

Na pakiecie znajdują się także układy realizujące magistralę centralową dla wymiany informacji i sterowania pozostałymi pakietami MSL-1M i MSL-2M, PPW-49, MIK-48, MZ-48.

Pakiet PSC-49 posiada dwie przetwornice wytwarzające napięcie stałe 3V i 5V dla zasilania własnych oraz obcych układów elektronicznych.

5.3.1 Elementy sygnalizacyjne i manipulacyjne modułu

Na lewej wewnętrznej krawędzi pakietu PSC-49 znajdują się diody świecące, sygnalizujące stany serwisowe pracy pakietu.

Z tyłu, poniżej modułu MP-49 znajdują się dwa przyciski miniaturowe oznaczone Reset $\mu P1$ i Reset $\mu P2$, służące do wykonania restartu odpowiedniego mikroprocesora $\mu P1$ lub $\mu P2$ (przez krótkie wciśnięcie przycisku).

Na środku pakietu znajduje się przełącznik SW1, będący zespołem 8 kluczy K1÷ K8, umożliwiający zmianę konfiguracji sprzętowej i programowej centrali. Funkcje kluczy przełącznika SW1 opisano w tablicy 5.1.

W celu dokonania operacji opisanych w tablicy 5 dla klucza K1 lub K2, należy przełączyć odpowiedni klucz przełącznika SW1 w pozycję ON, wcisnąć odpowiedni niestabilny przełącznik Reset $\mu P1$ lub Reset $\mu P2$ i po około 30 s klucz przełącznika SW1 ponownie ustawić w pozycję OFF.

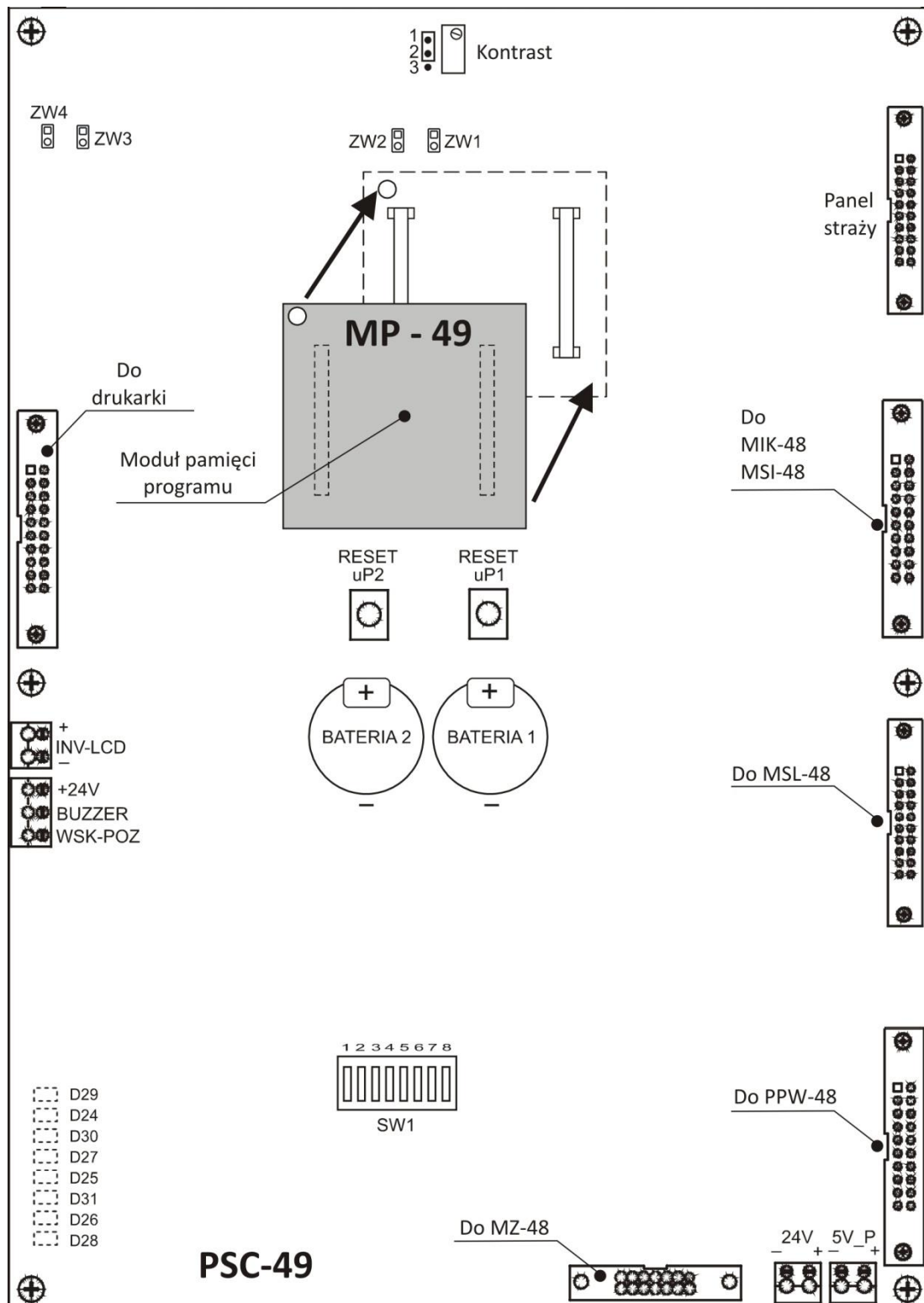
Tabela 5.1

Klucz SW1	Pozycja	Funkcja
K1	ON	Po restarcie aktywnego mikroprocesora wczytanie standardowej konfiguracji centrali
K2	ON	Po restarcie aktywnego mikroprocesora inicjalizacja danych operacyjnych centrali
K3	ON	Po restarcie aktywnego mikroprocesora - wczytanie standardowych kodów dostępu II, III, IV stopnia
K4	ON	Włączenie serwisowych diod na pakiecie PSC-49.
K5		Nie wykorzystany
K6	ON	Zezwolenie na skasowanie USZKODZENIA SYSTEMU – skasowanie następuje po wykonaniu resetu aktywnego mikroprocesora $\mu P1$ lub $\mu P2$.
K7	ON OFF	Jeśli klucz K8 jest w pozycji ON: Wymuszenie pracy $\mu P2$ jako mikroprocesora aktywnego Wymuszenie pracy $\mu P1$ jako mikroprocesora aktywnego (np. w warunkach uszkodzenia systemu)
K8	ON	Zezwolenie na „ręczne” wymuszenie pracy aktywnego mikroprocesora (za pomocą klucza K7)

Uwaga:

Przełączenie klucza 1 przełącznika SW1 w pozycję ON i wykonanie restartu modułu PSC-49 powoduje zniszczenie poprzedniej konfiguracji systemu i wczytanie w jej miejsce standardowej.

Pozostawienie kluczy 1, 2, 3 w pozycji ON grozi utratą wprowadzonych danych i jest sygnalizowane uszkodzeniem.



Rys. 5.2 Pakiet sterownika centralnego PSC-49

5.4 Pakiety liniowe MSL-1M, MSL-2M

Centrala POLON 4900 wyposażona jest na stałe w jeden pakiet liniowy MSL-1M, pozwalający obsłużyć 4 pętlowe lub promieniowe linie dozоровe oznaczone jako L1 ÷ L4. Opcjonalnie centralę można

wyposażać w drugi pakiet MSL-2M, obsługujący linie dozоровe L5 ÷ L8. Oznaczone odpowiednio zaciski linii dozоровych znajdują się bezpośrednio na pakiecie MSL-XM (X oznacza numer 1 lub 2).

Pakiet liniowy MSL-XM przeznaczony jest do sterowania i obsługi 4 adresowalnych linii dozоровych, do których przyłączane są adresowalne elementy systemu POLON 4000.

Adresowalna linia dozоровa może pracować w układzie pętlowym jako typu A lub promieniowym - jako typu B (linia otwarta).

Praca w układzie pętlowym umożliwia eliminację jednego uszkodzenia typu przerwa linii oraz izolację zwarcia linii pomiędzy sąsiednimi elementami adresowalnymi (wszystkie elementy adresowalne wyposażone są w izolatory zwarcia).

Pakiet liniowy MSL-1M jest zadeklarowany na stałe natomiast pakiet MSL-2M, jeśli jest zainstalowany, po wykonaniu „SETUPa” deklarowany jest automatycznie (wszystkie linie jako pętlowe). W MENU konfiguracyjnym pakiety MSL deklarowane są z jednoczesną deklaracją typu linii dozоровych (pętlowe, promieniowe).

Istnieje możliwość dokonania zamiany pakietu MSL-1M na MSL-2M (i odwrotnie) poprzez zmianę położenia zwór S1, S9, S10, S11, S12 zgodnie z rysunkami 5.3 i 5.4.

Zwora S1 oraz zwory S9, S10, S11, S12 programujące pakiet MSL-1M powinny zawsze znajdować się w położeniu pokazanym na rysunku Rys.5.3.

Lampki serwisowe znajdujące się na lewej krawędzi modułu umożliwiają wyświetlanie ogólnych stanów serwisowych procesora głównego oraz procesorów liniowych. Lampki serwisowe liniowe (znajdujące się w głębi modułu) umożliwiają serwisowe wyświetlenie stanu linii dozоровych.

Pakiet liniowy MSL-XM zawiera układ sterownika mikroprocesorowego z pamięcią EPROM i RAM, zasilacz napięcia 5V oraz układy do współpracy z pakietem centralnym PSC-49 poprzez magistralę centralową. Linie dozоровe zasilane są z izolowanego źródła napięcia +27V przez co uzyskuje się dużą odporność na zakłócenia i udary. Pakiet zawiera również układ kontroli napięcia 27V oraz doziemienia, układ restartu z przetwornikiem i układ sygnalizacji stanów adresowalnych linii dozоровych na diodach świecących.

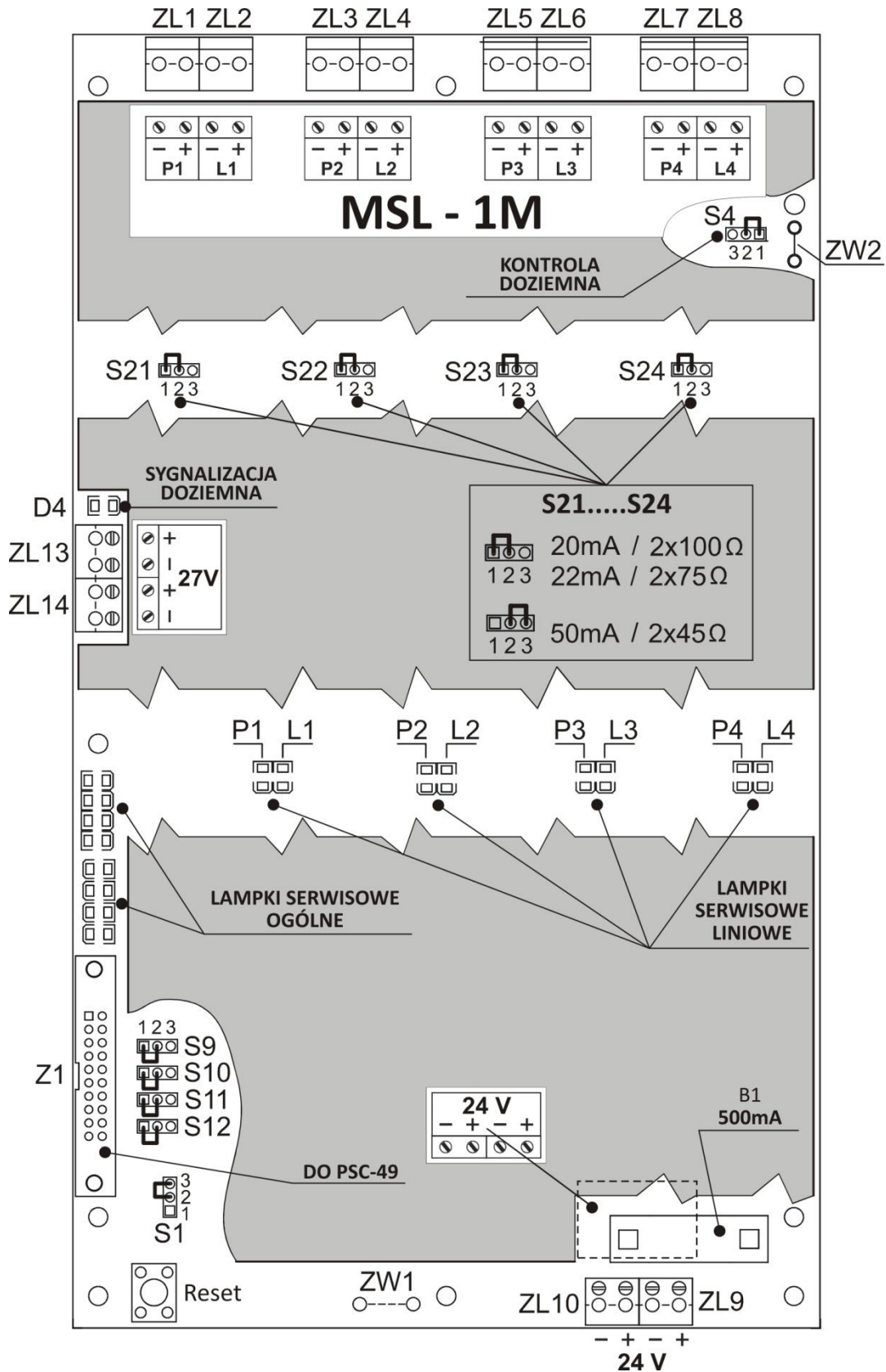
Tabela 5.2

<i>Nr linii</i>	<i>Zwora</i>	<i>Położenie zwory</i>	<i>Max. prąd [mA]</i>	<i>Max. rezystancja [Ω]</i>
L1 (L5)	S21	1-2	20	2x100
		1-2	22	2x75
		2-3	50	2x45
L2 (L6)	S22	1-2	20	2x100
		1-2	22	2x75
		2-3	50	2x45
L3 (L7)	S23	1-2	20	2x100
		1-2	22	2x75
		2-3	50	2x45
L4 (L8)	S24	1-2	20	2x100
		1-2	22	2x75
		2-3	50	2x45

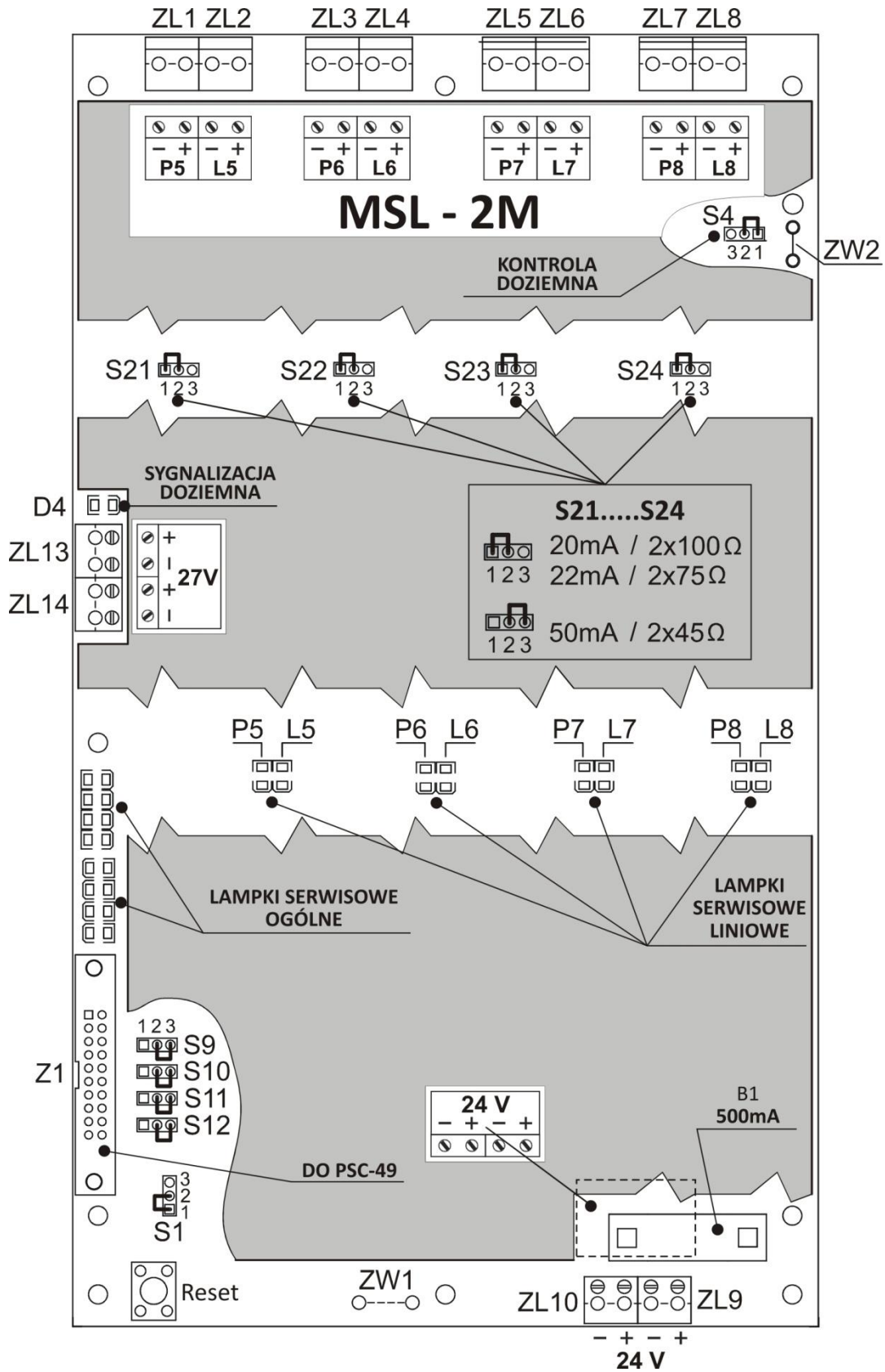
Uwaga:

W przypadku stosowania adaptera ADC-4001 z uziemioną barierą iskrobezpieczną na linii bocznej, należy odłączyć sygnalizację doziemienia poprzez usunięcie zwory S4 na pakietach MSL-1M i MSL-2M.

Pakiet MSL-XM komunikuje się z modułem PSC-49 odbierając informacje o bieżącej konfiguracji elementów adresowalnych w liniach i o poleceniach do wykonania (włącz/wyłącz element, linie, kasuj element, itp.), zwrotnie zaś przekazuje przetworzone dane o stanie elementów adresowalnych i o linii dozorowej.



Rys. 5.3 Widok pakietu liniowego MSL-1M.



Rys. 5.4 Widok pakietu liniowego MSL-2M.

5.5 Pakiet programowanych wyjść/wejść PPW-48 i PPW-49

5.5.1 Opis ogólny

W centrali POLON 4900 może być zastosowany pakiet PPW-48 lub zastępujący go (od wersji 2.0 PSC-49) pakiet PPW-49. Różnica między pakietami polega na tym że pakiet PPW-49 umożliwia kontrolę linii wyjściowych przekaźnikowych. Ponadto każdy z pakietów PPW-48 i PPW-49 ma następujące wyjścia i wejścia:

- 16 wyjść przekaźnikowych o stykach przetącznych (PK),
- 2 wyjścia sygnałowe (potencjałowe) nadzorowane (LS) o obciążalności 0,5A każde,
- 6 wyjść sygnałowych (potencjałowe) nadzorowanych (LS) o obciążalności 100 mA każde.
- 8 wejść kontrolnych (LK).

Pakiet programowanych wyjść/wejść PPW-48 lub PPW-49 pozwala na podłączanie do centrali urządzeń zewnętrznych, transmisję sygnałów alarmowych i uszkodzeniowych, nadzorowanie pracy innych urządzeń itp. Rozbudowane oprogramowanie wyjść czyni urządzenie elastycznym i umożliwiającym dowolną konfigurację instalacji.

5.5.2 Wyjścia przekaźnikowe PK i sygnałowe LS

Wyjście przekaźnikowe PK1 (PU - przekaźnik uszkodzenia) jest zaprogramowane na stałe i działa w sposób następujący: wyjście jest wysterowane jeśli centrala znajduje się w stanie uszkodzenia (również w przypadku całkowitego braku zasilania).

Pozostałe wyjścia centrali POLON 4900 zarówno przekaźnikowe (PK2 ÷ PK16) jak i potencjałowe nadzorowane (LS1 ÷ LS8) mogą być dowolnie zdefiniowane. Każde wyjście może być przydzielone do jednej z 6 grup poprzez nadanie każdemu z nich jednego z następujących typów:

- TYP 0 - wyjście nieaktywne,
- TYP 1 - wyjście do pożarowych urządzeń alarmowych,
- TYP 2 - wyjście do urządzeń transmisji alarmów pożarowych (monitoring),
- TYP 3 – wyjście do urządzeń zabezpieczających,
- TYP 4 - wyjście sygnalizacji uszkodzeniowej (do urządzenia transmisji sygnałów uszkodz.),
- TYP 5 - wyjście informacyjne,
- TYP 6 - wyjście kasujące (dotyczy tylko przekaźników).

Dla poszczególnych wyjść fizycznych potencjałowych lub przekaźnikowych programowanie polega na zdefiniowaniu - w odpowiednich oknach menu konfiguracyjnego wyjść następujących parametrów:

- typu wyjścia,
- wariantu zadziałania,
- parametru czasowego (jeśli występuje),
- jeśli typ wyjścia i wariant tego wymaga można podać dodatkowe kryteria zadziałania takie jak:
 1. podaniu zbioru odpowiednich numerów central oraz stref dla wybranych zdarzeń, lub
 2. podaniu zbioru odpowiednich numerów wejść przypisanych EKS-ów, lub
 3. podaniu zbioru odpowiednich numerów wejść przypisanych EWK.

W zależności od zdefiniowania typu danego wyjścia możliwe jest przypisanie temu wyjściu określonego wariantu i określonych parametrów czasowych zadziałania.

Tabela 5.3

Przekaźnik	Zdarzenie	Styki przekaźnika
PU (PK1)	Brak uszkodzenia, dozоровanie	Zwarte C-NO
	Uszkodzenie ogólne	Zwarte C-NC

PK2+PK16	Brak kryterium zadziałania	Zwarte C-NC
	Kryterium zadziałania	Zwarte C-NO

Parametry czasowe zadziałania wyjść

Każde wyjście zarówno przekaźnikowe PK (oprócz PU), jak i potencjałowe LS może pracować z określonym programem czasowym załączania (uzależnionym również od zdefiniowanego typu wyjścia).

Uzależnienie może być od parametrów globalnych T1, T2, T3, parametrów indywidualnych Top lub od kombinacji tych parametrów w zależności od typów i wariantów zaprogramowania.

Znaczenia parametrów czasowych są następujące:

- T1- czas potrzebny na potwierdzenie alarmu I stopnia;
- T2- czas potrzebny na rozeznanie sytuacji po potwierdzeniu i ewentualne skasowanie alarmu (po upływie tego czasu centrala przechodzi w alarmowanie II stopnia);
- T3- czas opóźnienia włączenia wyjść alarmowych (TYP 1) od momentu wystąpienia alarmu I stopnia. Czas T3 jest zerowany (wyjścia alarmowe zostają natychmiast wysterowane) po wejściu centrali w stan alarmu II stopnia;
- Top- indywidualnie programowany czas zwłoki zadziałania wyjścia.

Zakresy parametrów: T1,T2,T3, Top - od 00'00" do 10'00".

Specyfikacja nadzorowanych linii wyjściowych potencjałowych LS

Wyjścia potencjałowe są wyjściami nadzorowanymi, tzn. są one testowane poprzez pomiar rezystancji charakterystycznej linii potencjałowej podczas dozoru, w celu wykrycia uszkodzenia linii, przy odwróconym sposobie polaryzacji (ujemna) napięcia wyjściowego. Zakres rezystancji linii potencjałowej (wraz z rezystancją przewodów łączących) 2,7 kΩ - 16 kΩ. Jeżeli rezystancja linii nie mieści się w podanym zakresie, interpretowany jest wówczas taki stan jako uszkodzenie i odpowiednio sygnalizowany w centrali. Po załączeniu wyjścia - zgodnie z odpowiednim wariantem zadziałania - polaryzacja napięcia wyjściowego jest dodatnia.

Specyfikacja nadzorowanych linii wyjściowych przekaźnikowych PK

Wyjścia przekaźnikowe mogą być nadzorowane, w stanie dozoru centrali, w przypadku zastosowania pakietu PPW-49 i zadeklarowania w centrali nadzorowania wyjść. Linie wyjściowe należy łączyć zgodnie z rys. 5.8. Przez tak połączoną linię płynie prąd dozoru o wartości mniejszej od 1,2mA. W przypadku, gdy przepływ prądu jest niepożądany (np. występuje wysterowanie obciążenia) należy odłączyć układ kontroli poprzez przełożenie odpowiedniej zwory (rys.5.6 lub rys. 5.7) w pozycję 1-2 oraz oddeklarować w centrali nadzorowanie wyjścia.

Kryteria zadziałania wyjść dla wersji sieciowej centrali

W tabelach 5.4 ÷ 5.8 przedstawiających możliwości programowania wyjść PK i LS parametr „numery central” (dla central pracujących w sieci) ma następujące znaczenie:

I. Dla wariantów bez dodatkowych uzależnień strefowych:

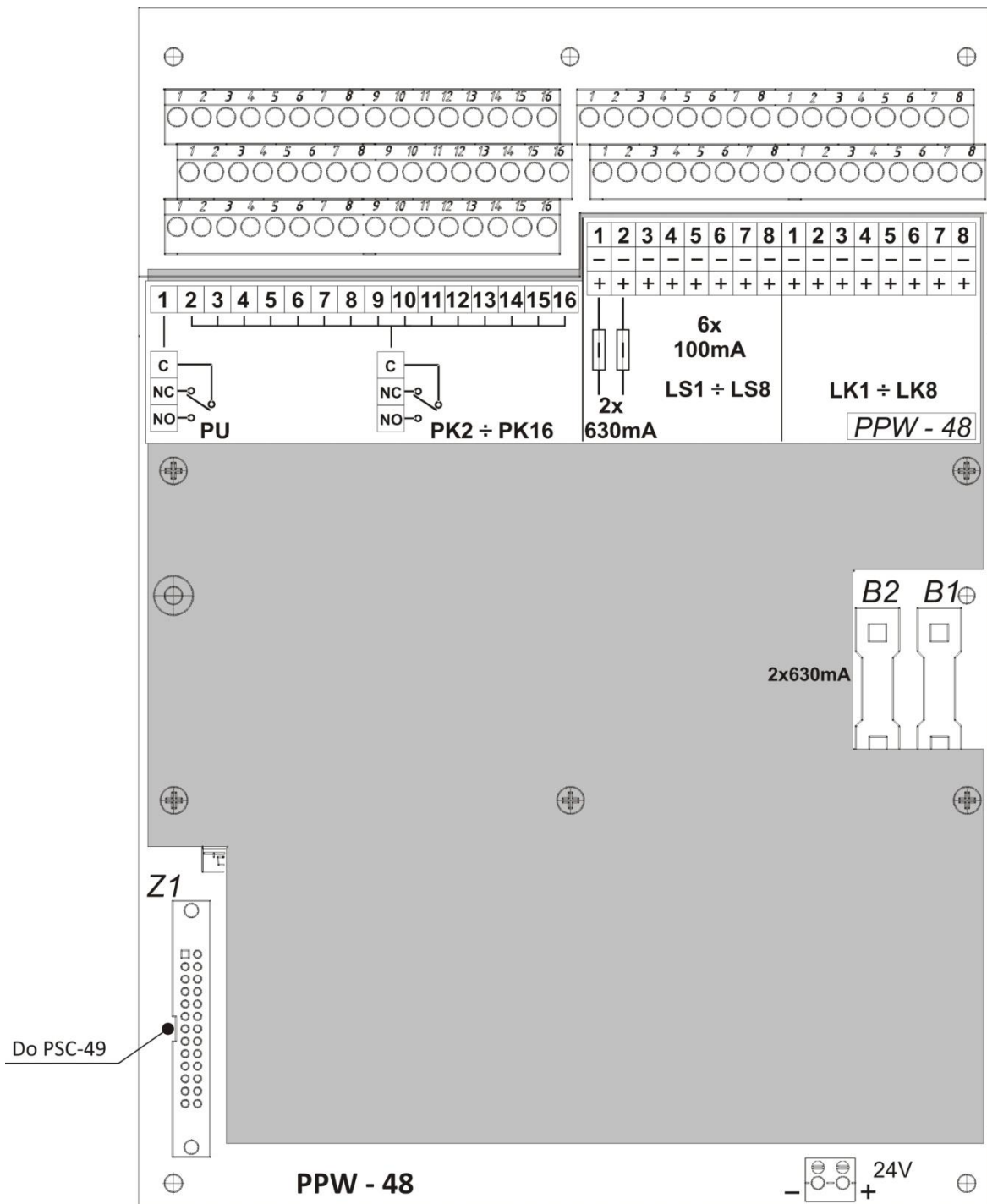
- numer centrali = 0 oznacza uzależnienie od zdarzenia w dowolnej centrali należącej do wspólnego obszaru dozoru.
- numer centrali > 0 oznacza uzależnienie od zdarzenia z podanej centrali (pod warunkiem jej przynależności do wspólnego obszaru dozoru),
- numer centrali "—" pozwala na uzależnienie zadziałania tylko od zdarzeń centrali lokalnej.

II. Dla wariantów z dodatkowymi uzależnieniami strefowymi:

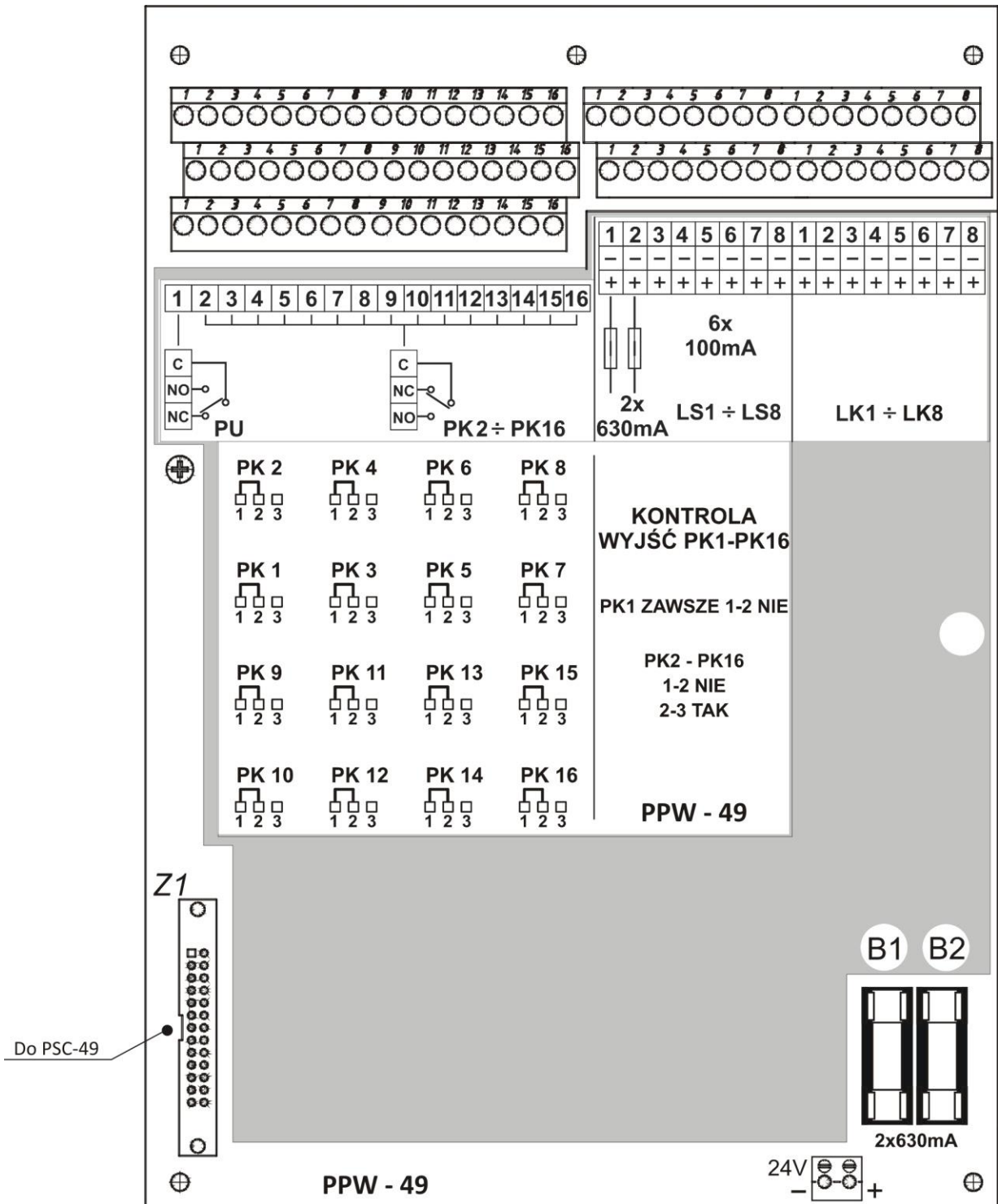
-
- numer centrali = 0 oznacza uzależnienie od sumy zdarzeń z wyszczególnionych stref w dowolnej centrali należącej do wspólnego obszaru dozoru.
 - numer centrali > 0 oznacza uzależnienie od sumy zdarzeń z wyszczególnionych stref podanych central (pod warunkiem ich przynależności do wspólnego obszaru dozoru),
 - numer centrali "—" pozwala na uzależnienie zadziałania tylko od zdarzeń centrali lokalnej.

Uwaga:

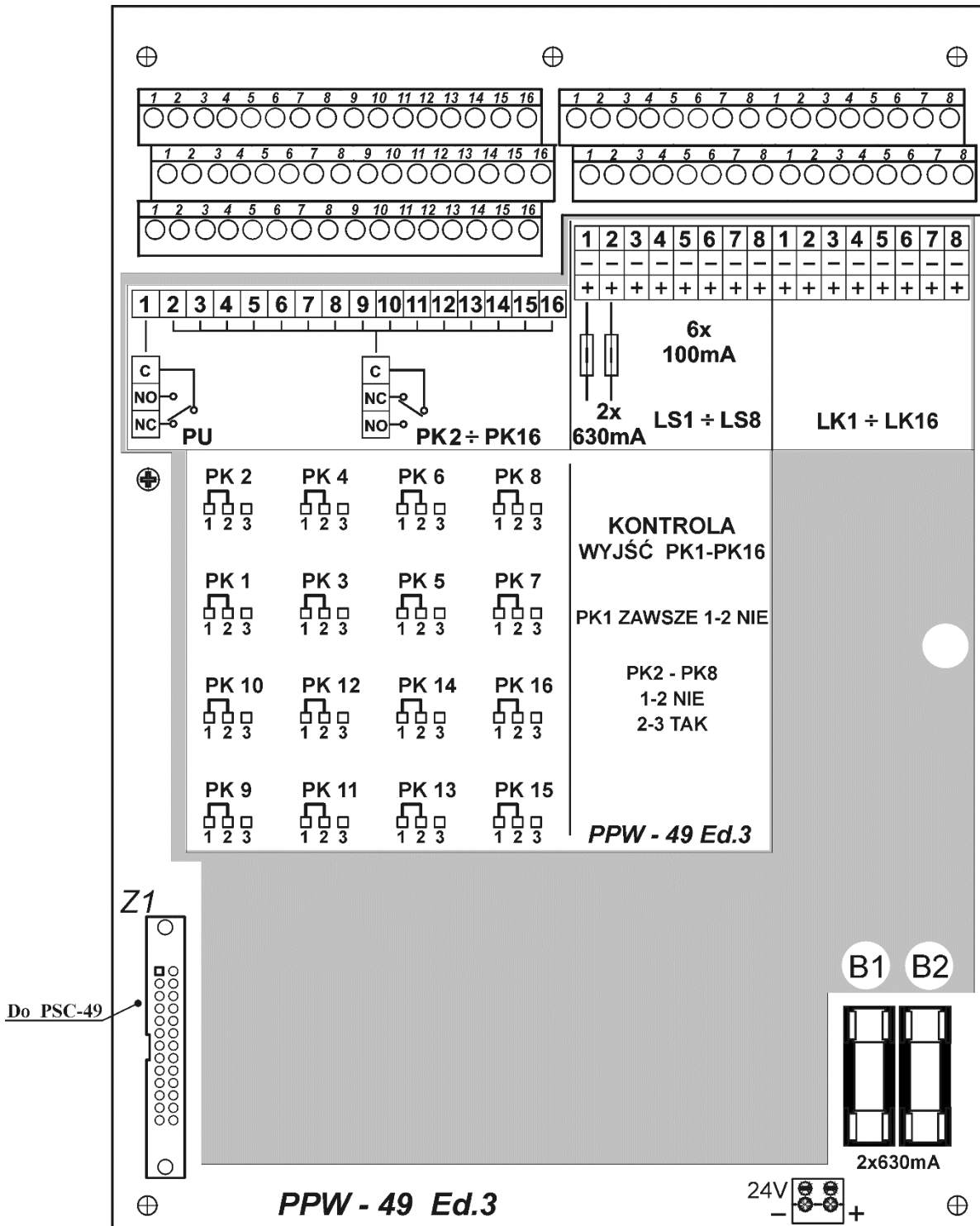
1. Strefa numer 0 oznacza uzależnienie od sumy zdarzeń z wszystkich stref podanej centrali.
2. Suma zdarzeń oznacza, że kryterium zadziałania jest spełnione jeśli zachodzi przynajmniej jedno zdarzenie.
3. łączna ilość przypisań stref, EKS-ów, EWK do wszystkich wyjść wykonawczych i elementów typu SAL/SAW w centrali nie może przekroczyć liczby 120000.



Rys. 5.5 Pakiet programowanych wyjść/wejść PPW-48



Rys. 5.6 Pakiet programowanych wyjść/wejść PPW-49



Rys. 5.7 Pakiet programowanych wyjść/wejść PPW-49 ED.3

5.5.3 Wyjście do pożarowych urządzeń alarmowych (TYP 1)

Wyjścia do pożarowych urządzeń alarmowych (np. sygnalizatorów akustycznych) można zaprogramować w następujących wariantach:

Tabela 5.4

Wariant	Numery central	Numery stref	Parametry czasowe	Kryterium zadziałania
1	0	—	T3	Alarm I stopnia w centrali (lub grupie central w przypadku pracy sieciowej) lub wysterowanie przyciskiem „WYSTEROWANE” w polu “URZĄDZENIA ALARMOWE ”
2	0÷31	0 ÷ 1024	T3	Alarm I stopnia w przypisanych strefach

Uwaga:

odliczanie opóźnień ulegnie przerwaniu (czas T3 zostanie wyzerowany w czasie odliczania), a wyjścia do urządzeń alarmowych zostaną natychmiast wysterowane po wejściu centrali w stan alarmu II stopnia. Ustalając parametr T3 na maksymalny (10min.)- można uzyskać kryterium zadziałania „tylko od alarmu II stopnia”.

W każdej chwili (stan dozoru) wyjścia do pożarowych urządzeń alarmowych mogą być na odpowiednim poziomie dostępu załączone (jeżeli wcześniej nie było programowo trwale zablokowane) lub wyłączone poprzez przycisk na płycie czołowej centrali: URZĄDZENIA ALARMOWE – WYSTEROWANE.

Podczas alarmu pożarowego powyższy przycisk służy do wyłączenia urządzeń alarmowych jak i ponownego ich załączenia (z pominięciem urządzeń programowo trwale zablokowanych).

Załączenie wyjść jest sygnalizowane poprzez czerwoną diodę w polu:

URZĄDZENIA ALARMOWE – WYSTEROWANE.

Blokowanie wyjść jest sygnalizowane poprzez żółtą diodę w polu:

URZĄDZENIA ALARMOWE – BLOKOWANE - impulsowo - niektóre wyjścia zablokowane, ciągle - wszystkie wyjścia zablokowane.

Uszkodzenie wyjść jest sygnalizowane poprzez żółtą diodę w polu:

URZĄDZENIA ALARMOWE – USZKODZONE.

5.5.4 Wyjście do urządzenia transmisji alarmów pożarowych (TYP 2)

Wyjścia do urządzenia transmisji alarmów pożarowych można zaprogramować następująco:

Tabela 5.5

Wariant	Numery central	Numery stref	Parametry czasowe	Kryterium zadziałania
1	0	—	T1,T2	Alarm pożarowy II stopnia w centrali
2	0 ÷ 31	0 ÷ 1024	T12	Alarm pożarowy II stopnia w przypisanych strefach

W każdej chwili wyjścia do urządzenia transmisji alarmów pożarowych mogą być na odpowiednim poziomie dostępu zablokowane i odblokowane (z pominięciem wyjść trwale zablokowanych) poprzez przycisk na płycie czołowej centrali: URZĄDZENIA TRANSMISJI ALARMU – BLOKOWANE.

Załączenie wyjść jest sygnalizowane poprzez czerwoną diodę w polu:

URZĄDZENIA TRANSMISJI ALARMU – WYSTEROWANE.

Blokowanie wyjść jest sygnalizowane poprzez żółtą diodę w polu:

URZĄDZENIA TRANSMISJI ALARMU – BLOKOWANE - impulsowo - niektóre wyjścia zablokowane, ciągle - wszystkie wyjścia zablokowane.

Uszkodzenie wyjść jest sygnalizowane poprzez żółtą diodę w polu:

URZĄDZENIA TRANSMISJI ALARMU – USZKODZONE.

5.5.5 Wyjście do urzędzeń zabezpieczających (TYP 3)

Wyjście do urzędzeń zabezpieczających można zaprogramować w następujących wariantach:

Tabela 5.6

Wariant	Numer centrali	Numery stref	Parametry czasowe	Kryterium zadziałania
1	0	—	T_{op}	Alarm I stopnia w centrali
2	0	—	T_{op}	Alarm I stopnia w centrali do potwierdzenia
3	0	—	T_{op}	Alarm II stopnia w centrali
4	0	—	T_{op}	Alarm II stopnia w centrali do potwierdzenia
5	0 ÷ 31	0 ÷ 1024	T_{op}	Alarm I stopnia w przypisanych strefach
6	0 ÷ 31	0 ÷ 1024	T_{op}	Alarm I stopnia w przypisanych strefach do potwierdzenia
7	0 ÷ 31	0 ÷ 1024	T_{op}	Alarm II stopnia w przypisanych strefach
8	0 ÷ 31	0 ÷ 1024	T_{op}	Alarm II stopnia w przypisanych strefach do potwierdzenia

5.5.6 Wyjście sygnalizacji uszkodzeniowej/alarmu technicznego (TYP 4)

Wyjście sygnalizacji uszkodzeniowej można zaprogramować w następujących wariantach:

Tabela 5.7

Wariant	Numer centrali	Numery stref/EKS/EWK	Parametry czasowe	Kryterium zadziałania
1	0 ÷ 31	—	T_{op}	Uszkodzenie ogólne w centrali
2	0 ÷ 31	—	T_{op}	Uszkodzenie ogólne niemaskowalne w centrali
3	0 ÷ 31	—	T_{op}	Alarm techniczny ogólny w centrali
4	0 ÷ 31	—	T_{op}	Uszkodzenie ogólne w centrali do potwierdzenia
5	0 ÷ 31	—	T_{op}	Uszkodzenie ogólne niemaskowalne w centrali do potwierdzenia
6	0 ÷ 31	—	T_{op}	Alarm techniczny ogólny w centrali do potwierdzenia
7	—	0 ÷ 1024	T_{op}	Uszkodzenie w strefie
8	—	1 ÷ 250	T_{op}	Uszkodzenie EKS wejścia 1 ÷ 2
9	—	1 ÷ 250	T_{op}	Uszkodzenie niemaskowalne EKS wejścia 1 ÷ 2
10	—	1 ÷ 250	T_{op}	Alarm techniczny EKS wejścia 1 ÷ 2
11	—	0 ÷ 1024	T_{op}	Uszkodzenie w strefie do potwierdzenia
12	—	1 ÷ 250	T_{op}	Uszkodzenie EKS wejścia 1 ÷ 2 do potwierdzenia
13	—	1 ÷ 250	T_{op}	Uszkodzenie niemaskowalne EKS wejścia 1 ÷ 2 do potwierdzenia
14	—	1 ÷ 250	T_{op}	Alarm techniczny EKS wejścia 1 ÷ 2 do potwierdzenia

15	—	—	T _{op}	Uszkodzenie wyjść potencjałowych
16	—	—	T _{op}	Uszkodzenie systemu
17	—	—	T _{op}	Uszkodzenie zasilania
18	—	—	T _{op}	Uszkodzenie wyjść potencjałowych do potwierdzenia
19	—	—	T _{op}	Uszkodzenie systemu do potwierdzenia
20	—	—	T _{op}	Uszkodzenie zasilania do potwierdzenia
21	—	1 ÷ 100	T _{op}	Uszkodzenie EWK wejścia 1 ÷ 8
22	—	1 ÷ 100	T _{op}	Alarm techniczny EWK wejścia 1 ÷ 8

Uwaga:

wariantów 1, 2, 4, 5 oraz 15 i 16 nie należy przypisywać do linii potencjałowych LS, gdyż może to prowadzić (w przypadku przerwy lub zwarcia w tej linii) do niewłaściwej pracy tych wyjść.

5.5.7 Wyjście informacyjne (TYP 5)

Wyjście informacyjne można zaprogramować do przekazywania informacji o stanie systemu (centrali i elementów liniowych), niebędącego stanem alarmu pożarowego ani uszkodzenia.

Tabela 5.8

Wariant	Numer centrali	Parametryczasowe	Kryterium zadziałania
1	—	—	Stan blokowania
2	—	—	Stan blokowania stref 1 ÷ 1024
3	—	—	Stan testowania
4	—	—	Stan testowania stref 1 ÷ 1024
5	—	—	Personel nieobecny

5.5.8 Wyjście kasujące (TYP 6)

Wyjście kasujące dotyczy tylko przekaźników i ma za zadanie wygenerowanie impulsu kasującego, trwającego około 1,5 sekundy, po kasowaniu alarmu pożarowego. Typ ten może być wykorzystany np. do zasilania i kasowania czujek wymagających oddzielnego zasilania, np. czujek płomienia firmy Det-Tronics.

5.5.9 Wejścia kontrolne LK

Każde z 8 wejść kontrolnych centrali POLON 4900 może być zaprogramowane w następujących wariantach:

- do kontroli zadziałania urządzeń zewnętrznych po otrzymaniu kryterium zadziałania od zadeklarowanego wyjścia przekaźnikowego lub potencjałowego (dla wyjść TYP - 1, TYP - 2, TYP - 3),
- do kontroli sprawności urządzeń zewnętrznych,
- jako wejście alarmu technicznego.

Stan wejścia jest analizowany na podstawie pomiaru rezystancji charakterystycznej linii kontrolnej (Tabela 5.9). Zakres rezystancji charakterystycznej wynosi (wraz z rezystancją przewodów łączących) 2,7 kΩ - 16 kΩ. Jeżeli rezystancja linii kontrolnej nie zawiera się w podanym zakresie, wówczas stan taki jest traktowany, jako potwierdzenie zadziałania urządzeń zewnętrznych (wariant 1) lub uszkodzenie urządzeń zewnętrznych (wariant 2).

W centrali nieprawidłowe stany są odpowiednio sygnalizowane, jako uszkodzenia w przypadku:

- braku potwierdzenia zadziałania urządzenia zewnętrznego przy aktywnym sygnale zadziałania zadeklarowanego wyjścia przekaźnikowego lub potencjałowego,
- wykrycia uszkodzenia urządzenia zewnętrznego.

Tabela 5.9

Wariant	Funkcja	Przypisane wyjście PK lub LS	Stan zależny od rezystancji charakterystycznej linii kontrolnej	
1	Kontrola zadziałania	Wysterowane	Uszkodzenie niemaskowalne $2k7 < R < 16k$	Alarm techniczny $R < 0,9k \ R > 30k$
		Nie wysterowane	Dozorowanie $2k7 < R < 16k$	Alarm techniczny $R < 0,9k \ R > 30k$
2	Kontrola sprawności	-	Dozorowanie $2k7 < R < 16k$	Uszkodzenie niemaskowalne $R < 0,9k \ R > 30k$
3	Alarm techniczny	-	Dozorowanie $2k7 < R < 16k$	Alarm techniczny $R < 0,9k \ R > 30k$
R – rezystancja charakterystyczna linii wraz z przewodami łączącymi				

Warianty programowania wejść kontrolnych

Wariant 1:

Wejście linii kontrolnej może być przypisane do jednego z wcześniej zadeklarowanych wyjść, przekaźnikowego lub potencjałowego zdefiniowanego, jako TYP-1,2,3. Wówczas wejście to może być wykorzystane do kontroli zadziałania urządzeń zewnętrznych po otrzymaniu kryterium zadziałania od zadeklarowanego wyjścia. Kontrola następuje po ok. 60s od momentu zadziałania kontrolowanego wyjścia (dopuszczalny czas opóźnień zadziałania sterowanego urządzenia). Przykładowe sposoby wykorzystania wejścia kontrolnego przypisanego do wyjścia przekaźnikowego lub potencjałowego ilustrują rys. 5.9 i rys. 5.10.

Wariant 2:

Wejście linii kontrolnej może być zaprogramowane do kontroli sprawności np. urządzeń zewnętrznych. Kontrola sprawności urządzeń zewnętrznych polega na włączeniu normalnie rozwartego zestyku tego urządzenia równoległe z rezystorem końcowym w obwód linii kontrolnej. Stan poprawny występuje wówczas, kiedy linia kontrolna posiada rezystancję charakterystyczną w zakresie 2,7 kΩ - 16 kΩ. Przykładowe włączenie zestyku w linię kontrolną przedstawiono na rys. 5.11.

Wariant 3:

Wejście linii kontrolnej może być zaprogramowane, jako wejście alarmu technicznego ogólnego przeznaczenia do wykorzystania przez instalatora do indywidualnych potrzeb.

Zachowuje się jak wejście do kontroli sprawności urządzeń zewnętrznych. W przypadku wykrycia rezystancji z zakresu alarmu technicznego linii, zgłaszany jest alarm techniczny. Przykładowe wykorzystanie na rys. 5.9 i rys. 5.10.

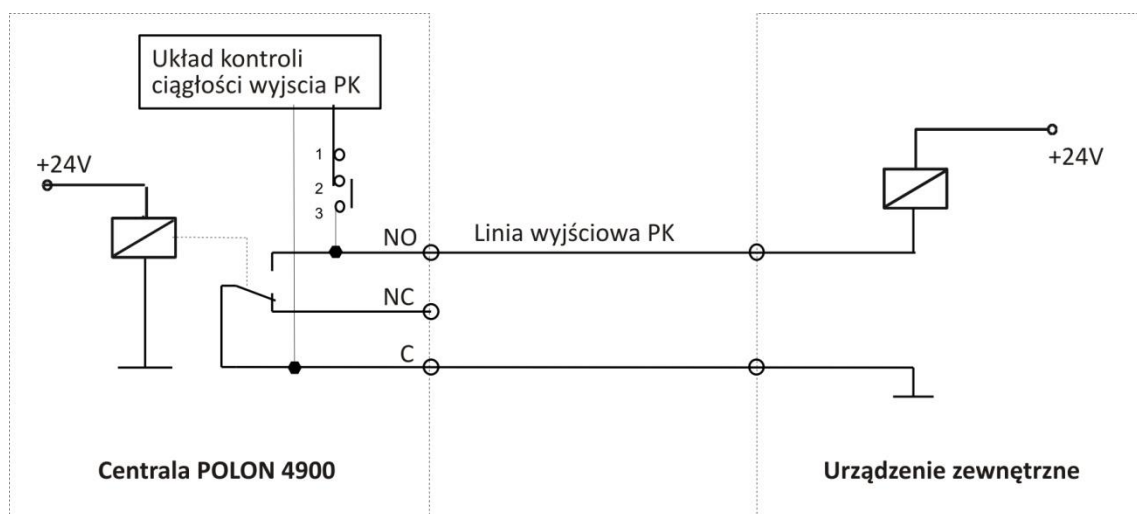
Programowanie wejść linii kontrolnych.

Tabela 5.10

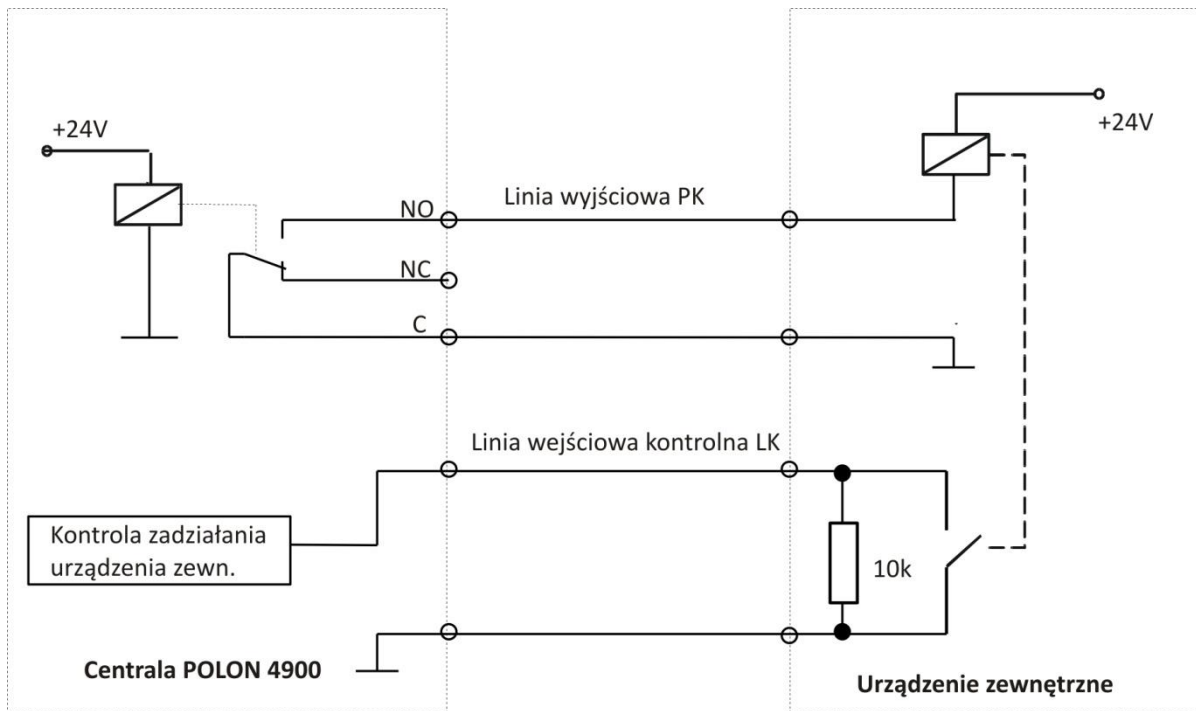
Wariant	Typ kontrolowanego wyjścia	Nr kontrolowanego wyjścia	Rodzaj kontroli
0			Wejście nieczynne
1	1-PK,2-LS	2÷16 lub 1÷8	KZ kontrola zadziałania
2	-	-	KS kontrola sprawności
3	-	-	AT alarm techniczny

Uwaga:

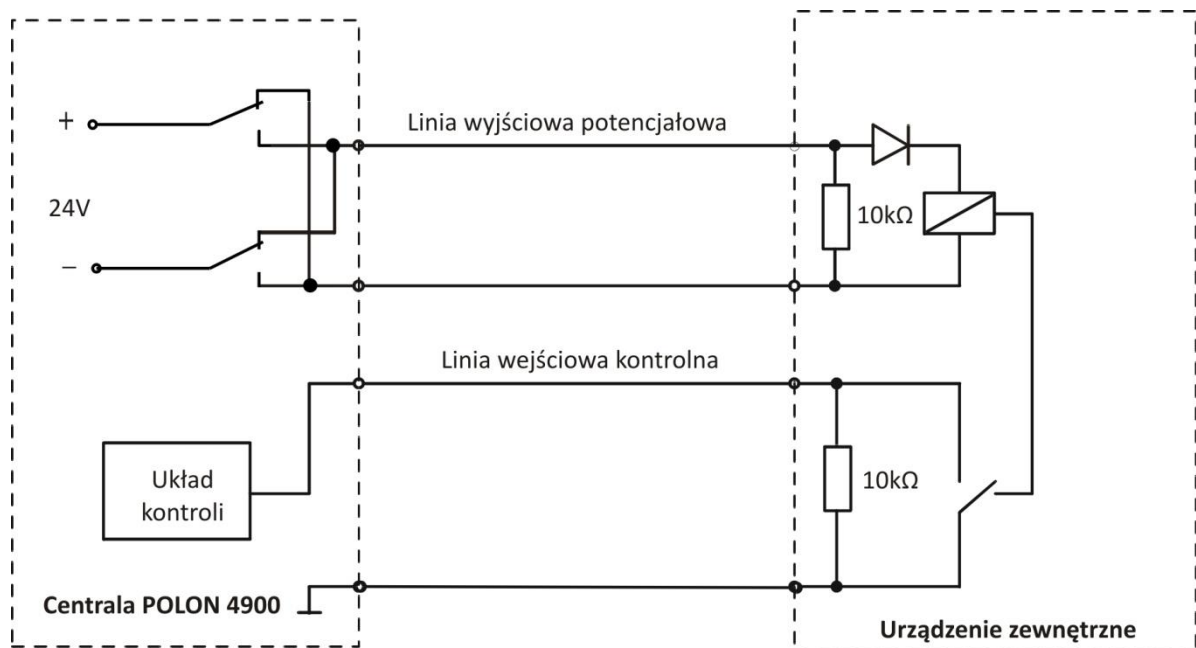
Do linii kontrolnych nie należy przypisywać wyjść zdefiniowanych, jako TYP 4. Może to prowadzić do błędnej interpretacji zaistniałego stanu w przypadku przypisania wariantu zadziałania od uszkodzenia obwodów linii kontrolnych lub potencjałowych.



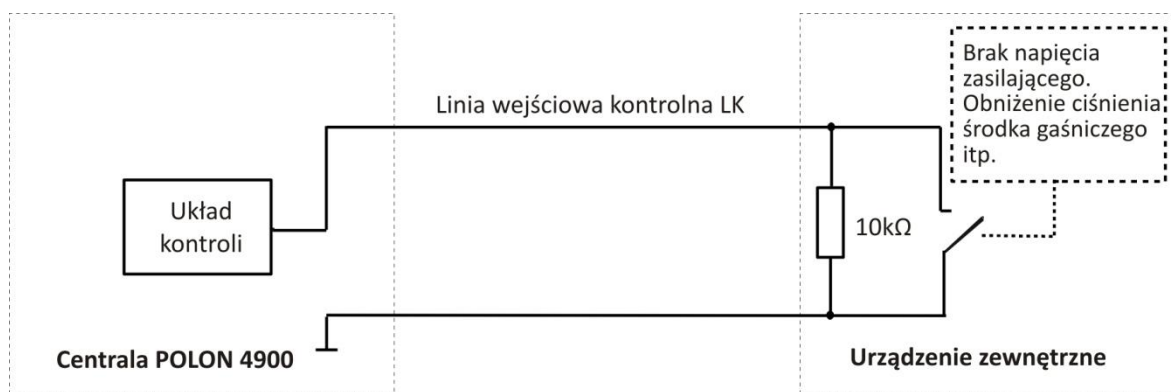
Rys. 5.8 Przykład wykorzystania pakietu PPW-49 z kontrolą linii wyjściowej PK.



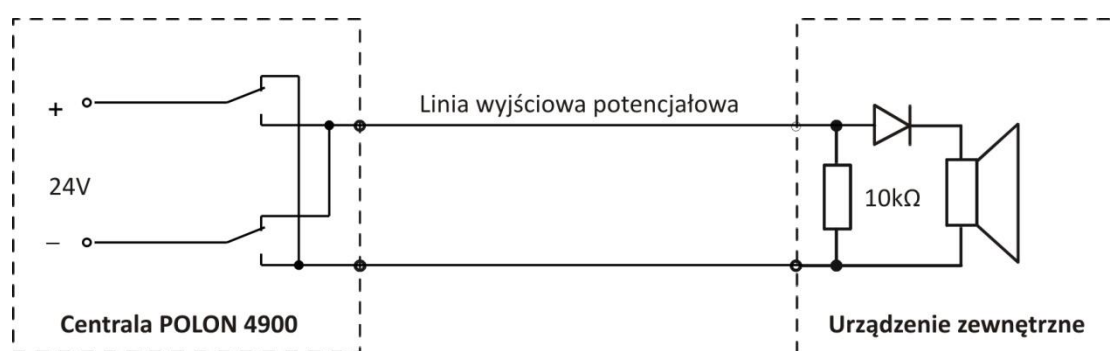
Rys. 5.9 Przykładowe wykorzystanie linii kontrolnej przypisanej do wyjścia przekaźnikowego



Rys. 5.10 Przykładowe wykorzystanie linii kontrolnej LK przypisanej do wyjścia potencjałowego LS.



Rys. 5.11 Przykładowe włączenie zestawu urządzenia zewnętrznego w linię kontrolną LK.



Rys. 5.12 Przykładowe wykorzystanie linii potencjałowej LS do załączenia sygnalizatora akustycznego.

5.6 Moduł interfejsów MIK-48

Moduł interfejsów służy do podłączenia do centrali urządzeń zewnętrznych.

Na płycie modułu umieszczone są:

- Jedno złącze uniwersalnego portu szeregowego USB:
- ZP1 - PORT 1 - komputer PC, monitoring PMC-4000, monitoring TELSAP 2100;

Dwa 9-pinowe złącza portów szeregowych standardu EIA RS-232:

- ZP2 - PORT 2 - komputer PC, monitoring PMC-4000, monitoring TELSAP 2100;
- ZP3 - PORT 3 - komputer PC, monitoring PMC-4000, monitoring TELSAP 2100, czytnik kodów kreskowych;

Ponadto płyta zawiera zaciski łącza szeregowego standardu RS-485:

- "A", "B", "CHGND" - wyjście do terminala TSR-4000

Wszystkie wyjścia modułu są izolowane galwanicznie od centrali.

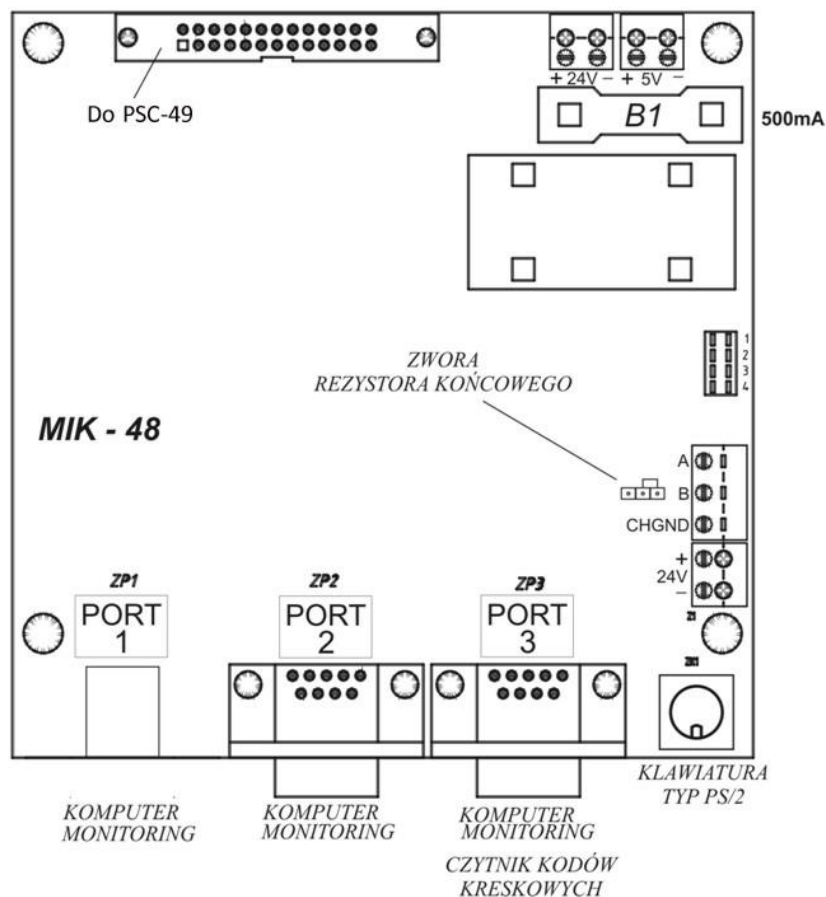
Uwaga:

W przypadku central pracujących w światłowodowej wersji sieci, konwerter światłowodowy zasilany napięciem centralowym powoduje likwidację izolacji galwanicznej. W takim przypadku dołączenie komputera PC zasilanego z sieci powoduje sygnalizację doziemienia. Komputer dołączony do centrali powinien być koniecznie zasilany z tego samego punktu sieci, co centrala. W przeciwnym przypadku różnica między „masami” komputera i centrali może spowodować uszkodzenie wyjść modułu MIK-48. Również dołączenie monitoringu może spowodować powyższe zjawiska. Monitoring powinien, więc posiadać izolowane galwanicznie wejście.

Natomiast najlepszym rozwiązaniem jest zastosowanie do zasilania konwertera światłowodowego **zewnętrznego zasilacza** – patrz p.9.1 Uwaga.

Każdy z portów szeregowych jest deklarowany (patrz. IP) i może być wykorzystany do różnych celów zgodnie z deklaracją. Połączenie portu standardu RS-232 z urządzeniem zewnętrznym powinno być wykonane za pomocą standardowego kabla komputerowego do połączenia z wyjściami szeregowymi typu COM. Połączenie portu standardu RS-485 wykonać zgodnie z p.5.6.2

MIK-48 zawiera złącze ZK1 do podłączenia klawiatury komputerowej standardu PS/2, która może zastąpić klawiaturę znajdującą się w polu obsługi, a ponadto jest niezbędna do wpisywania komunikatów użytkownika. Deklaracja podłączonej klawiatury nie jest konieczna.



Rys. 5.13 Pakiet interfejsów MIK-48.

5.6.1 Porty komunikacyjne: PORT 1, PORT 2, PORT 3.

Każdy z trzech portów szeregowych może być wykorzystany do współpracy z urządzeniem zewnętrznym po zadeklarowaniu typu portu. Dowolny typ portu może być zadeklarowany jednocześnie tylko do jednego portu. Typ 5 (czynnik kodów kreskowych) może być zadeklarowany tylko do PORT-u nr 3.

TYP PORTU: 0 - port nie zadeklarowany – nieczynny.

TYP PORTU: 1 - współpraca z komputerem PC

Służy do przesłania lub odczytania konfiguracji za pomocą komputera – należy w tym celu wykorzystać specjalny program komputerowy do konfiguracji centrali POLON 4900.

Szybkość transmisji 9600b/s.

TYP PORTU: 2 - współpraca z systemem monitoringu PMC-4000

Służy do współpracy ze stacją monitoringu wykorzystującą protokół monitoringu cyfrowego PMC-4000 systemu POLON 4000.

Szybkość transmisji deklarowana: 2400b/s,4800b/s,9600b/s.

Protokół **PMC-4000** umożliwia przesłanie do stacji monitoringu informacji o następujących zdarzeniach :

- alarmy pożarowe
- alarmy techniczne i ich odwołanie
- alarm II stopnia
- kasowanie
- potwierdzenie
- uszkodzenia i ich odwołanie
- uszkodzenia niemaskowalne i ich odwołanie
- testowanie i ich odwołanie
- blokowanie i ich odwołanie
- zadziałanie wyjść i ich odwołanie

Ponadto zezwolenie na zdalną obsługę w centrali (KONFIGURACJA SYSTEMU->ZDALNA OBSŁUGA->OBSŁUGA ZE STACJI MONIT.:ODBLOKOWANA) umożliwia w stacji monitoringu zdalne potwierdzenie alarmu lub uszkodzenia oraz zdalne kasowanie alarmu.

Pełny opis protokołu PMC-4000 znajduje się w oddzielnym dokumencie.

Uwagi do monitoringu cyfrowego PMC-4000 w systemie sieciowym:

Transmisję informacji z danej centrali do stacji monitoringu można zrealizować przez jeden z portów szeregowych RS-232 lub w systemie sieciowym przez sieć a następnie port szeregowy centrali zdalnej. Można też wykorzystać obydwa sposoby jednocześnie – tzn. transmisję monitoringu przez własny port RS-232 oraz jednocześnie transmisję przez sieć a następnie port RS-232 centrali zdalnej. W ten sposób każda centrala może być monitorowana w dwóch punktach jednocześnie.

W celu poprawnej transmisji monitoringu przez sieć należy w opcji MONITORING SIECIOWY (patrz. IP). zadeklarować:

- w centrali, która ma być monitorowana, w opcji CENTRALA PRZESYŁOWA podać numer centrali przesyłowej (centralę zdalną, która jest bezpośrednio połączona ze stacją monitoringu przez port RS-232),
- w centrali zdalnej, w opcji MONITOROWANE CENTRALE należy zadeklarować, z których central w sieci monitoring ma być odbierany w celu przesłania go przez port RS-232 bezpośrednio do stacji monitoringu.

Zalecenia do pracy central w trybie sieciowym

- sieciowe grupy central powinny pokrywać się z monitorowanymi grupami central
- ze względu na szybkość reakcji systemu każda centrala powinna być połączona ze stacją monitoringu bezpośrednio (wyłącznie opcje - przez port RS-232).

TYP PORTU: 3 - monitoring TELSAP 2100

Umożliwia współpracę stacji monitoringu w formacie identycznym z podstawowym protokołem monitoringu cyfrowego centrali TELSAP 2100.

Szybkość transmisji deklarowana: 2400b/s,4800b/s.

TYP PORTU: 4 - rozszerzony monitoring TELSAP 2100

Umożliwia współpracę stacji monitoringu w formacie identycznym z rozszerzonym protokołem monitoringu cyfrowego centrali TELSAP 2100.

Szybkość transmisji deklarowana: 2400b/s,4800b/s.

Uwaga: Monitoring cyfrowy systemu TELSAP 2100 może być realizowany tylko z centrali lokalnej. Oznacza to, że każda centrala pracująca w sieci może wysyłać do stacji monitoringu tylko informacje o zdarzeniach w lokalnym obszarze dozorowym.

TYP PORTU: 5 - czytnik kodów kreskowych

Umożliwia współpracę z czytnikiem kodów kreskowych do wczytywania numerów fabrycznych elementów liniowych.

5.6.2 Wyjście do terminala TSR-4000

Wyjście oznaczone "A", "B", "CHGND" służy wyłącznie do podłączenia terminala TSR-4000. Jest to wyjście szeregowej magistrali standardu RS-485, do której można dołączyć max. 16 terminali TSR-4000. Zaciski wyjściowe A i B centrali należy połączyć odpowiednio z zaciskami wejściowymi A i B terminala (zacisk A jest łączony z zaciskiem A oraz zacisk B jest łączony z zaciskiem B). W analogiczny sposób należy połączyć odpowiednie zaciski A i B terminala z zaciskami A i B następnego terminala itd. Maksymalna długość kabla pomiędzy centralą a ostatnim terminalem nie powinna przekraczać 1200m. Zaleca się stosowanie kabla instalacyjnego YnTKSYekw. 1x2x0,8 mm. Dokładny opis połączenia terminali podano w Dokumentacji Techniczno Ruchowej ID-E305-001 na Terminale Sygnalizacji Równoległej TSR-4000.

5.7 Drukarka DR-48

Drukarka termiczna DR-48 umożliwia rejestrowanie, w formie wydruku na taśmie papierowej, zdarzeń, jakie miały miejsce podczas nadzorowania obiektu przez centralę POLON 4900.

Za zdarzenia uznaje się:

- alarmy,
- uszkodzenia oraz ich usunięcie,
- potwierdzenie uszkodzenia lub alarmu,
- przełączenie trybu pracy centrali z PERSONEL OBECNY na PERSONEL NIEOBECNY i odwrotnie,
- włączanie/wyłączanie opóźnień,
- kasowanie alarmów,
- testowanie
- blokowania
- wejście do konfiguracji.

Każdy komunikat o zdarzeniu zawiera datę i czas jego wystąpienia oraz krótki opis zdarzenia. Dodatkowo, jeśli strefie został przypisany komunikat słowny (tekst użytkownika), to w czasie alarmu tego elementu pożarowego z tej strefy, oprócz nr linii, nr elementu i nr strefy zostanie wydrukowany przypisany komunikat.

Centrala POLON 4900 pamięta 2000 ostatnich zdarzeń jakie wcześniej były przez nią sygnalizowane. Wydruk zapamiętanych zdarzeń, uporządkowanych ze względu na datę i czas wystąpienia jest możliwy po wybraniu na klawiaturze odpowiedniej funkcji wg instrukcji programowania (IP).

Bieżące rejestrowanie zdarzeń na taśmie papierowej oraz wydruk zawartości pamięci zdarzeń jest możliwe tylko wówczas, gdy drukarka jest przydzielona do pracy zgodnie z IP. Niezależnie od przydzielenia drukarki do pracy, pamięć zdarzeń jest na bieżąco aktualizowana.

Poniżej przedstawiono przykładowe wydruki zdarzeń:

USZKODZENIE !
TERMISTOR W TUN-4046 !
L-1 E-8 STREFA-31
2007-01-30 / 14:53:18

POTWIERDZENIE !
2007-01-30 14:54:00

ALARM POŻAROWY Z TUN-4046 !
L:1 E: 98 STREFA: 25
SALA KONFERENCYJNA
II PIĘTRO
2007-01-30 17:20:00

** ALARM POŻAROWY I STOPNIA ! **
2007-01-30 17:20:00

POTWIERDZENIE !
2007-01-30 17:22:30

----- KASOWANIE ALARMU -----
2007-01-30 17:25:17

Drukarka wyposażona jest w rolkę papieru termoczułego o szerokości 80 mm i max średnicy $\varnothing 50$ mm.

Z tyłu drukarki na płycie znajdują się dwa monostabilne przyciski, oznaczone PAPIER oraz RESET, za pomocą, których można wykonać następujące operacje:

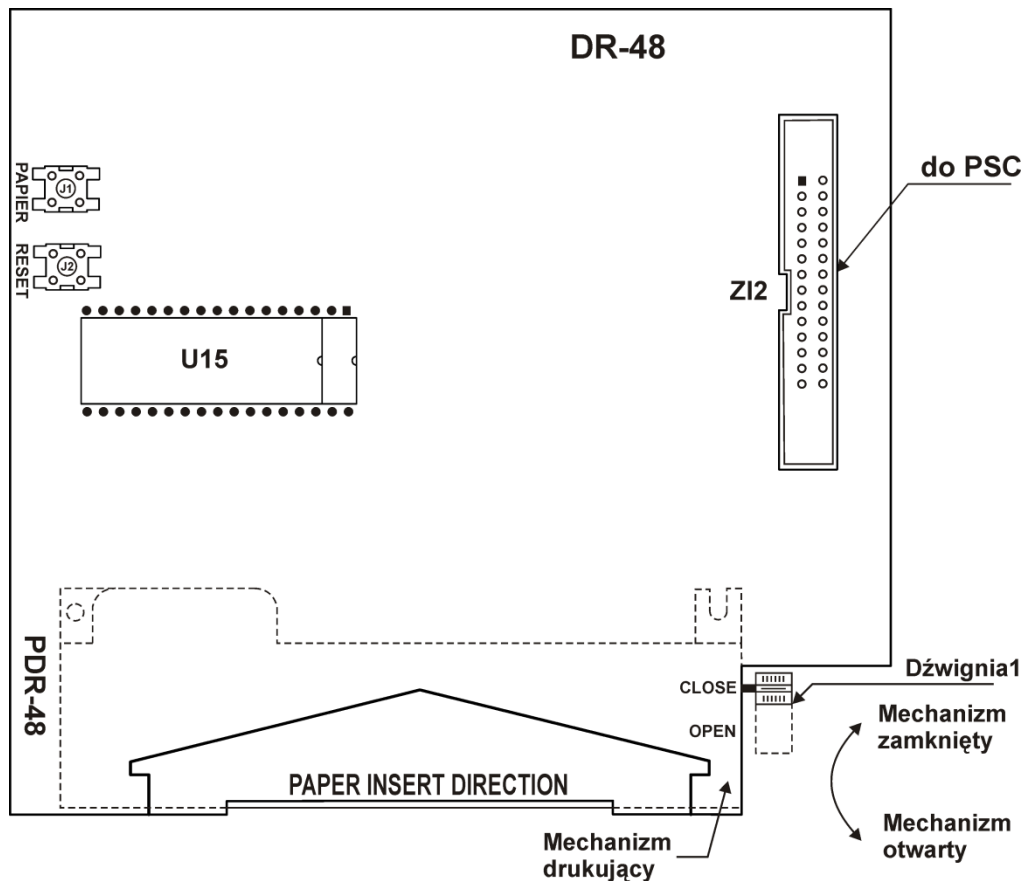
wysuw papieru drukarki przyciskiem PAPIER,

test drukarki: naciśnięć jednocześnie przyciski PAPIER i RESET następnie zwolnić tylko przycisk RESET i po 1 sekundzie zwolnić przycisk PAPIER,

restart sterownika drukarki przyciskiem RESET.

W celu założenia nowej rolki papieru należy wykonać następujące czynności:

1. dźwignią 1 otworzyć mechanizm drukarki,
2. zdjęć zużytą rolkę z trzymacza i założyć w to miejsce nową rolkę,
3. wprowadzić papier w szczelinę prowadnicy mechanizmu drukarki tak, aby powierzchnia termoczuła papieru była widoczna podczas wkładania w szczelinę prowadnicy mechanizmu drukującego,
4. dźwignią 1 zamknąć mechanizm drukarki,
5. naciśnięć przycisk PAPIER w celu jego wciągnięcia do mechanizmu.



Rys. 5.14 Widok drukarki DR-48 od strony wnętrza centrali

5.8 Zasilacz sieciowy i moduł zasilania

Centrala POLON 4900 przystosowana jest do zasilania z dwóch źródeł napięcia:

- przemiennego 230V/50Hz jako podstawowego źródła zasilania,
- stałego 24V jako rezerwowego źródła zasilania w postaci baterii akumulatorów.

Zasilacz sieciowy o napięciu znamionowym 30V/5A wyposażony jest w wyłącznik oraz bezpiecznik. Jest on wykonany w postaci odrębnego bloku, umieszczonego na dole w prawym rogu centrali. Zasilacz sieciowy zasila wszystkie moduły centrali oraz umożliwia współpracę z baterią akumulatorów za pośrednictwem modułu zasilania MZ-48.

Po zaniku napięcia w sieci 230V/50Hz następuje samoczynne przełączenie centrali na zasilanie z baterii akumulatorów, niepowodujące żadnych zakłóceń w pracy urządzenia. Po powrocie napięcia sieci zasilacz ładuje baterię akumulatorów aż do osiągnięcia napięcia końca ładowania, po czym przechodzi na buforowanie.

Oprócz podstawowych funkcji, jakimi są zasilanie centrali i ładowanie lub buforowanie baterii akumulatorów, moduł zasilania zapewnia ochronę zasilanych układów centrali.

Zasilacz sieciowy zawiera następujące układy zabezpieczające, kontrolne i sygnalizacyjne:

- układ nadnapięciowy - działający przy wzroście napięcia wyjściowego zasilacza powyżej 33V – 35V; następuje wówczas trwałe wyłączenie zasilacza; usunięcie skutków zadziałania zabezpieczenia i powrót do stanu normalnej pracy wymaga odłączenia zasilacza od sieci zasilającej na czas ok. 5 sek,
- układ ograniczenia prądowego - działający przy zbyt dużym obciążeniu zasilacza sieciowego – sygnalizowanym lampką OGRAN,

- sygnalizacja poprawnej pracy - świeci się zielona lampka OK.

Moduł zasilania MZ-48 zawiera łączówki wyjściowe następujących napięć:

- 24V napięcie robocze centrali,
- 27V izolowane napięcie zasilania linii dozorowych,
- 5V napięcie zasilania układów elektronicznych,
- 24V napięcie zasilania urządzeń zewnętrznych, zabezpieczone bezpiecznikiem B2/1A.

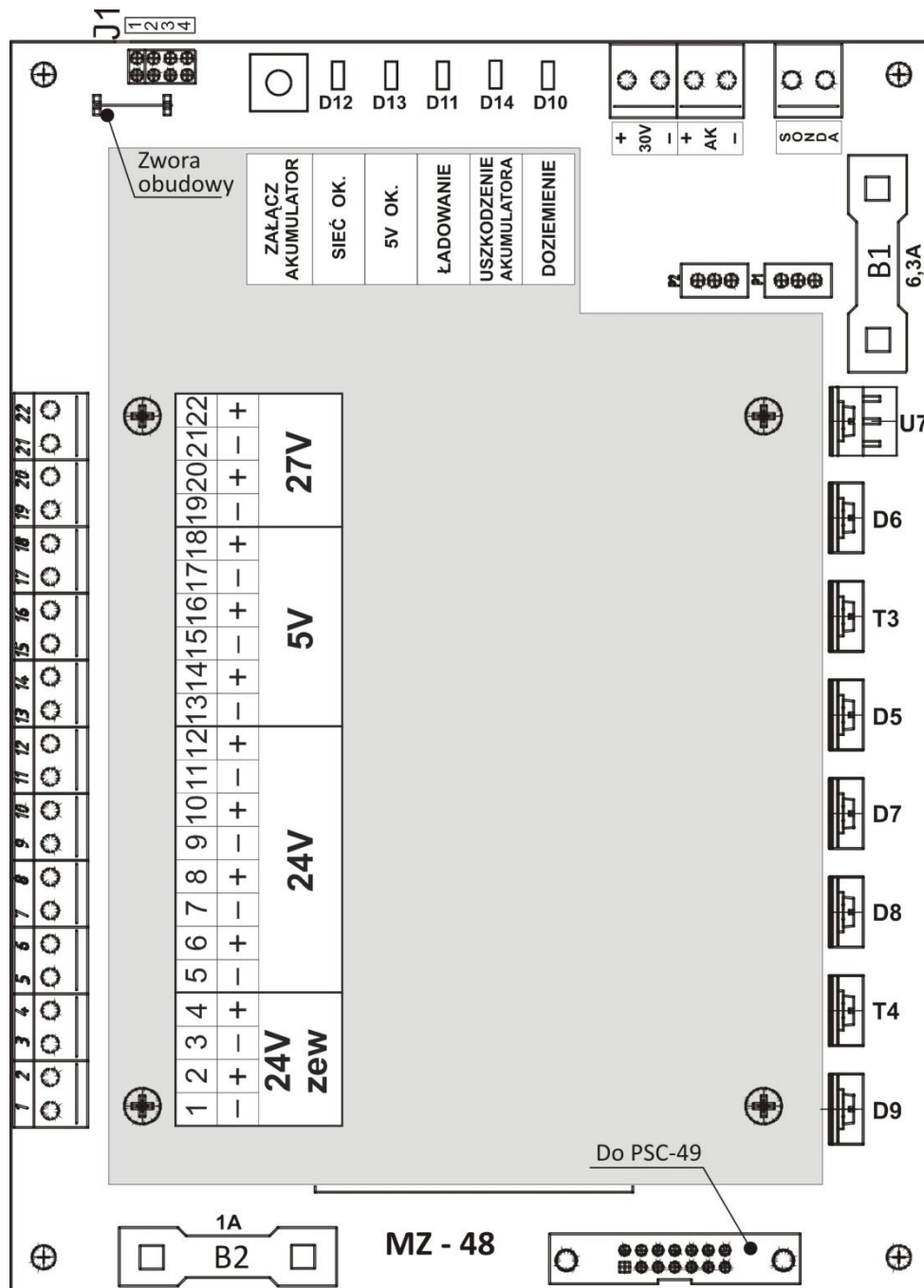
Ponadto moduł zasilania MZ-48 zawiera łączówki wejściowe do podłączenia:

- zasilacza sieciowego (+30V),
- baterii akumulatorów (AK), zabezpieczone bezpiecznikiem B1/6,3A,
- sondy temperaturowej (SONDA).

Moduł zasilania MZ-48 zawiera następujące układy zabezpieczające, kontrolne i sygnalizacyjne:

- układ kontroli napięcia 230/50Hz – świeci się dioda "sieć OK",
- sygnalizacja poprawnej pracy zasilacza +5V - świeci się zielona dioda „5V OK”.
- sygnalizacja ładowania akumulatora - świeci się zielona dioda „ŁADOWANIE”.
- układ kontroli sprawności akumulatora - uszkodzenie sygnalizowane jest świeceniem żółtej diody "USZKODZENIE AKUMULATORA",
- sygnalizacja doziemienia centrali - świeci się żółta dioda „DOZIEMIENIE”,
- układ wykrywania obniżenia napięcia, gdy napięcie baterii spadnie poniżej $22V \pm 1V$.

Brak napięcia sieci, baterii akumulatorów lub przepalenie bezpiecznika jest sygnalizowane również w tablicy TSO-4900 świeceniem zbiorczej lampki USZKODZENIE oraz przerywanym świeceniem lampki „ZASILANIE” i odpowiednim sygnałem akustycznym. Odczytu uszkodzeń można dokonać przy użyciu przycisku USZKODZENIE zgodnie z IP.



Rys. 5.15 Moduł zasilania centrali MZ-48.

5.9 Współpraca centrali z baterią akumulatorów

Centrala POLON 4900 może współpracować z baterią złożoną z dwóch 12V akumulatorów kwasowych szczelnych. Bateria akumulatorów powinna być podłączona do zacisków oznaczonych AK na płycie modułu MZ-48.

Na tej samej płycie umieszczono łączówkę opisaną "SONDA", służącą do podłączenia sondy temperaturowej. Zaletą stosowania takiej sondy umieszczonej w pobliżu akumulatorów jest automatyczne przestrajanie napięcia buforowania w zależności od temperatury, zgodnie z określonym współczynnikiem temperaturowym. Przedłuża to żywotność baterii akumulatorów eksploatowanych w różnych temperaturach otoczenia.

Przy doborze wielkości baterii należy kierować się zasadą, że jej pojemność, w przypadku zaniku napięcia sieci, powinna wystarczyć przynajmniej na 30-godzinną (przy dostępie serwisu poniżej 24 h) lub 72-godzinną pracę centrali w stanie dozoru, a następnie na 30 - minutowy alarm.

Centrala w stanie dozoru, wyposażona w jeden pakiet MSL standardowo obciążony (każda linia pobiera 20mA), pobiera z akumulatorów prąd nie większy niż 0,45 A. Centrala z dwoma pakietami MSL może pobierać z akumulatorów prąd do 0,6A (w zależności od obciążenia linii dozoru). Stąd prąd ładowania akumulatorów, równy różnicy maksymalnego prądu zasilacza (5A) i sumy prądu pobieranego przez centralę w stanie dozoru (0,6A) oraz prądu urządzeń zewnętrznych (max 1A), wynosi 3,4A, co pozwala na stosowanie baterii akumulatorów o pojemności 17Ah do 90Ah.

Bateria akumulatorów może być zainstalowana:

1. wewnątrz centrali, na specjalnej półce - akumulatory 2 x 17 Ah pozwalające zasilac centralę przez 30h w stanie dozoru (bez dodatkowych obciążeń);
2. w zawieszonym pod centralą pojemniku PAR-4900, pozwalającym umieścić w nim akumulatory o pojemności 2 x 44 Ah, mogące zasilac centralę w warunkach jw przez 72h;
3. w zewnętrznym pojemniku (np. PAR-2000) o pojemności do 90 Ah (maksymalne możliwości urządzenia do ładowania).

Uwaga:

W przypadku sieci światłowodowej należy uwzględnić prąd pobierany przez konwerter światłowodowy – maks.150mA

Montaż, eksploatację i utylizację akumulatorów należy przeprowadzać zgodnie z instrukcją producenta akumulatorów. Zużyte akumulatory należy obowiązkowo przekazać do recyklingu zgodnie z obowiązującymi przepisami.

5.10 Obliczanie pojemności baterii akumulatorów

Maksymalny pobór prądu z akumulatorów (podczas zasilania tylko z rezerwowego źródła zasilania) przez centralę POLON 4900 w stanie dozoru daje się wyrazić wzorem:

$$I_{cd} = 0,24 + 0,08 \cdot N_{MSL} + 0,025 \cdot n_{20} + 0,06 \cdot n_{50} + I_{d_{zew}} [A]$$

Maksymalny pobór prądu z akumulatorów (podczas zasilania tylko z rezerwowego źródła zasilania) przez centralę POLON 4900 w stanie alarmu daje się wyrazić wzorem:

$$I_{ca} = 0,54 + 0,08 \cdot N_{MSL} + 0,025 \cdot n_{20} + 0,06 \cdot n_{50} + I_{a_{zew}} [A]$$

gdzie:

N_{MSL} – ilość pakietów MSL-48M

n_{20} – ilość linii pracujących w trybie 20mA (maksymalnie obciążonych elementami liniowymi)

n_{50} – ilość linii pracujących w trybie 50mA (maksymalnie obciążonych elementami liniowymi)

$I_{d_{zew}}$ – prąd urządzeń zewnętrznych zasilanych z centrali w stanie dozoru

$I_{a_{zew}}$ – prąd urządzeń zewnętrznych (łącznie zysterowanymi liniami sygnałowymi LS) zasilanych z centrali w stanie alarmu

Minimalną pojemność akumulatorów potrzebną do zasilania centrali w czasie awarii podstawowego źródła energii przez okres (30h+0,5h) lub (72h+0,5h) można wyrazić wzorami:

$$C_{30min} = 30 \cdot I_{Cd} + 0,5 \cdot I_{Ca} \text{ [Ah]}$$

$$C_{72min} = 72 \cdot I_{Cd} + 0,5 \cdot I_{Ca} \text{ [Ah]}$$

gdzie:

C_{30min} – minimalna pojemność akumulatorów pozwalająca na zasilanie centrali przez 30h w dozorowaniu i 0,5h w alarmie,

C_{72min} – minimalna pojemność akumulatorów pozwalająca na zasilanie centrali przez 72h w dozorowaniu i 0,5h w alarmie,

W tabeli 5.11 przedstawiono przykładowe obliczenia niezbędnej pojemności baterii akumulatorów w zależności od konfiguracji sprzętowej centrali POLON 4900.

Tabela 5.11

Ilość pakietów MSL	Ilość linii dozorowych	Pobór prądu w czasie dozorowania $I_{d_{zew}} = 0A$	Pobór prądu w czasie alarmu $I_{a_{zew}} = 1A$	C_{30min} [Ah]	C_{72min} [Ah]
MSL-1M	1X20mA	0,345A	1,645A	11,2	25,7
	2X20mA	0,370A	1,670A	11,9	27,5
	3X20mA	0,395A	1,695A	12,7	29
	4X20mA	0,420A	1,720A	13,5	31
MSL-1M, MSL-2M	5X20mA	0,525A	1,825A	16,7	38,7
	6X20mA	0,550A	1,850A	17,4	40,5
	7X20mA	0,575A	1,875A	18	42,3
	8X20mA	0,600A	1,900A	19	44

6 ADRESOWALNE LINIE DOZOROWE

6.1 Typy linii dozorowych

Adresowalne linie dozorowe typu A centrali POLON 4900 są odporne na uszkodzenia (zwarcie lub przerwę) przewodów linii. Odporność tę zapewniają: pętlowy układ pracy linii (typ A) oraz wbudowane izolatory zwarc w elementach adresowalnych systemu. Ponadto istnieje możliwość podłączenia linii otwartej typu B (promieniowej), jednak w tej konfiguracji, zgodnie z obowiązującymi normami, nie można przekroczyć 32 ostrzegaczy pożarowych.

W układzie pętlowym jedna przerwa linii nie eliminuje z pracy żadnego elementu liniowego. Centrala po wykryciu uszkodzenia sygnalizuje je i sprawia, że przeglądanie adresowalnej linii dozorowej odbywa się z jej obu końców. Po usunięciu przerwy zanika automatycznie sygnalizacja tego uszkodzenia.

Linia dozorowa pracująca bez zapętlenia nie jest odporna na przerwę linii. Przerwa spowoduje odłączenie elementów liniowych od miejsca uszkodzenia do ostatniego w linii.

W liniach dozorowych promieniowych, po wykryciu zwarcia, nastąpi automatyczne zadziałanie najbliższego przed zwarcie izolatora i odłączenie odcinka linii za tym izolatorem.

W układzie pętlowym, w wyniku zwarcia przewodów linii dozorowej zadziałają dwa izolatory w elementach liniowych zainstalowanych najbliżej miejsca uszkodzenia, w wyniku czego zostanie odłączony tylko fragment linii dozorowej pomiędzy tymi elementami. Nie zaleca się projektowania linii dozorowych z odgałęzieniami, gdyż przerwa lub zwarcie w odgałęzieniu spowoduje odłączenie elementów od miejsca uszkodzenia do końca odgałęzienia, niezależnie od tego, czy linia pracuje w układzie pętlowym czy nie. Jeśli odgałęzienie okaże się niezbędne, zaleca się, aby liczba elementów liniowych zainstalowanych w odgałęzieniu była niewielka i nie przekraczała kilkunastu elementów.

W systemie POLON 4000 linie dozorowe powinny być prowadzone w sposób następujący:

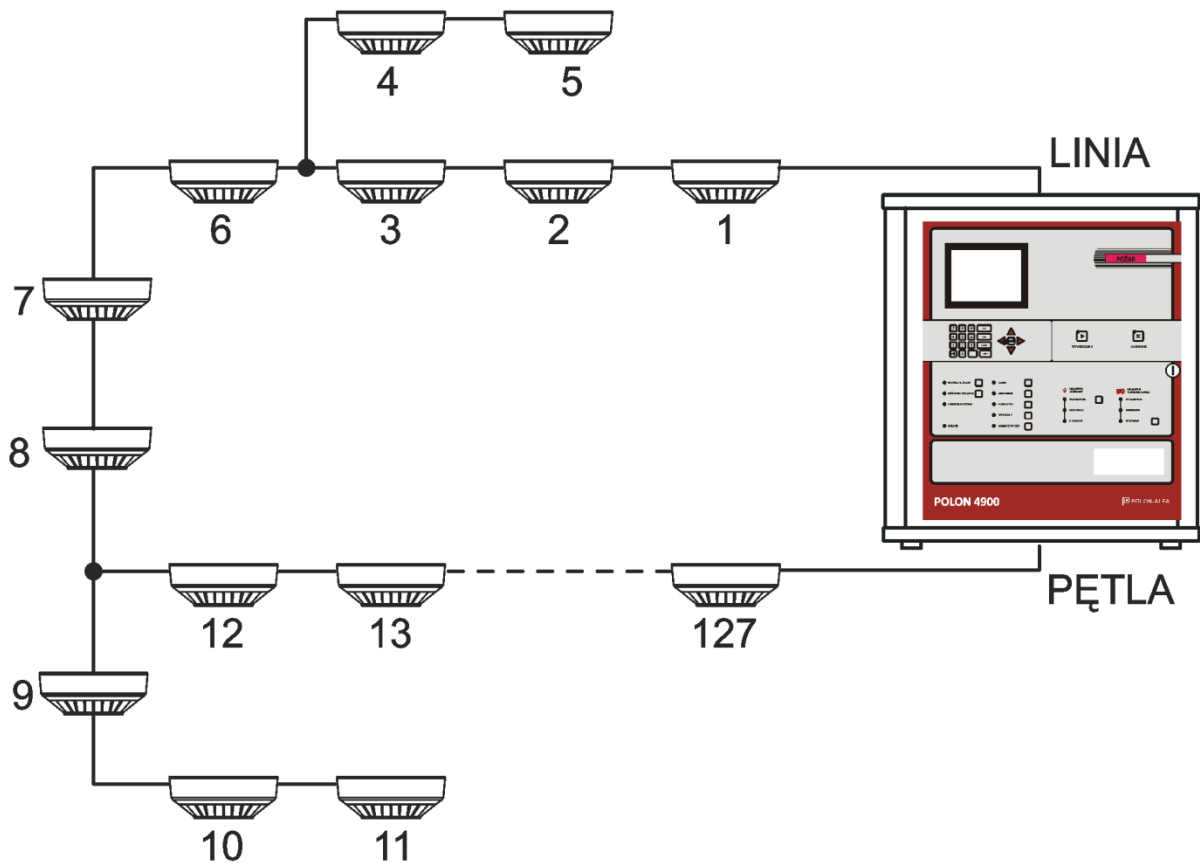
- linie promieniowe bez odgałęzień,
- linie pętlowe mogą mieć pojedyncze odgałęzienia, lecz dwa sąsiednie odgałęzienia powinny być przedzielone przynajmniej jednym elementem adresowalnym.

Ten sposób prowadzenia linii umożliwia automatyczną konfigurację elementów adresowalnych.

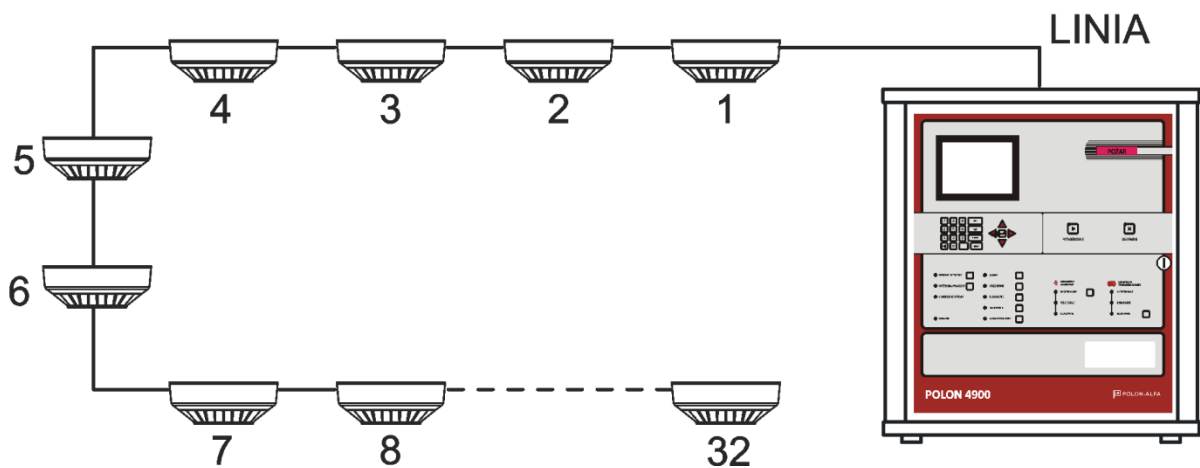
Przy projektowaniu adresowalnych linii dozorowych należy uwzględnić następujące wymagania programowe i elektryczne:

- ilość elementów adresowalnych w linii dozorowej nie może przekraczać 127,
- maksymalny pobór prądu przez wszystkie elementy, zainstalowane w linii, nie może przekraczać:
 - 20 mA w stanie dozorowania dla rezystancji przewodów linii dozorowej $2 \times 100 \Omega$,
 - 22 mA w stanie dozorowania dla rezystancji przewodów linii dozorowej $2 \times 75 \Omega$,
 - 50 mA w stanie dozorowania dla rezystancji przewodów linii dozorowej $2 \times 45 \Omega$,
- pojemność przewodów linii dozorowej nie może przekraczać 300 nF.

a) Linia pętlowa



b) Linia promieniowa



Rys. 6.1 Przykłady adresowalnych linii dozorowych w centrali POLON 4900

6.2 Numerowanie elementów adresowalnych

W systemie POLON 4000 każdy element adresowalny posiada niepowtarzalny dwunastocyfrowy numer, zwany numerem fabrycznym, natomiast centrala w normalnej pracy odwołuje się do elementów adresowalnych poprzez numer elementu (liczba z zakresu 1÷127). W czasie konfiguracji linii dozorowych następuje przyporządkowanie numerów fabrycznych elementów adresowalnych kolejnym numerom elementów.

W systemie POLON 4900 elementy adresowalne mogą być konfigurowane trzema sposobami:

6.2.1 Konfiguracja automatyczna

Elementy znajdujące się w pętli głównej są numerowane w kolejności od numeru 1 zaczynając od strony zacisków oznaczonych Lx aż do najbliższego rozgałęzienia. Następnie centrala nadaje kolejne numery elementom w odgałęzieniu, aż do jego końca. Po zakończeniu numeracji w odgałęzieniu następuje powrót do pętli głównej i kontynuacja numeracji do kolejnego rozgałęzienia, po czym centrala kontynuuje numerację podobnie jak w poprzednim odgałęzieniu. Proces ten jest kontynuowany aż do wyczerpania elementów adresowalnych.

Przy tym sposobie numeracji elementy zawsze są zanumerowane w kolejności od 1 do n.

6.2.2 Konfiguracja z weryfikacją

W tej opcji należy, opierając się na projekcie instalacji i algorytmie nadawania numerów przez centralę, wykonać predeklarację, tzn. podać (z klawiatury lub pliku komputerowego) dla każdego numeru w danej pętli typ elementu. Następnie w centrali należy uruchomić opcję weryfikacji. Jeżeli typy elementów zadeklarowane pod danymi numerami będą zgadzały się z typami elementów zanumerowanych wg wymaganego algorytmu, centrala automatycznie zanumeruje elementy adresowalne.

6.2.3 Ręczne nadawanie numerów

Metoda ta pozwala w dowolny sposób zanumerować elementy adresowalne. Przyporządkowanie numerów fabrycznych do numerów elementów można dokonać wpisując je do okienka numeru fabrycznego ręcznie lub za pomocą czytnika kodów kreskowych.

Ręczna deklaracja numerów całej linii dozorowej umożliwia dowolne konfigurowanie elementów na tej linii (nadawanie numerów elementom może się odbywać w dowolnej kolejności, bez zachowania zasady ciągłości numeracji).

Uwaga:

Adapter ADC-4001 z błędnie nadanym trybem pracy może spowodować prądowe przeciążenie linii dozorowej. Należy wówczas wyjąć taki adapter z gniazda i odczekać minimum 5 min. Ponownie zainstalowany adapter będzie pobierał z linii jedynie 150 uA (linia boczna jest automatycznie zablokowana) . Przed odblokowaniem linii bocznej adaptera należy nadać mu właściwy tryb pracy zgodnie z IP.

Ponieważ czujki radiowe stanowią odgałęzienie linii, Konfiguracja automatyczna oraz Konfiguracja z weryfikacją jest możliwa tylko wówczas, jeżeli adapter umieszczony jest w pętlowej linii dozorowej. Jeżeli adapter podłączony jest w linii promieniowej, to konfigurację linii należy przeprowadzić ręcznie.

6.3 Zalecenia projektowe

Ze względu na niezawodność działania instalacji powinien być stosowany pętlowy system prowadzenia linii dozorowych. Linie promieniowe należy stosować w wyjątkowych sytuacjach (np. w razie potrzeby wyniesienia niewielkiej liczby czujek na znaczną odległość).

Projektując adresowalną linię dozorową należy przyporządkować każdemu adresowalnemu elementowi liniowemu adres (numer elementu), pod którym będzie identyfikowany przez centralę. Ze względu na dobrą czytelność projektu instalacji oraz ułatwienia serwisowe zaleca się, aby kolejno instalowane adresowalne elementy liniowe posiadały kolejno narastające adresy – najlepiej nadawane zgodnie z algorytmem nadawania numeracji przez centralę w czasie konfiguracji automatycznej.

Adaptory ADC-4001 mają wbudowaną diodę świecącą, sygnalizującą zadziałanie czujki w linii bocznej. W związku z tym adapter ADC-4001 może być instalowany przed wejściem do pomieszczenia, w miejsce wskaźnika zadziałania. Niezależnie od tego, możliwe jest również podłączenie wskaźników zadziałania WZ-31 zarówno do czujek pracujących w linii bocznej adaptera ADC-4001 jak i do czujek serii 4046.

W systemie POLON 4000 zaleca się stosowanie kabla instalacyjnego YnTKSYekw. 1x2x0,8 mm.

Przy projektowaniu instalacji należy spełnić wszystkie wymagania zawarte w Danych technicznych (patrz p.3) szczególnie należy zwrócić uwagę na pojemność linii dozorowej adresowalnej. Należy również zapewnić właściwą rezystancję linii dozorowej oraz rezystancję linii między sąsiadującymi izolatorami zwarć .

7 ORGANIZACJA ALARMOWANIA ORAZ DEKLARACJA LINIOWYCH URZĄDZEŃ WYKONAWCZYCH

Organizacja alarmowania jak i pozostałe parametry możliwe do zaprogramowania w centrali POLON 4900 powinny być ustalone na etapie projektowania instalacji. W tym celu, uwzględniając uwarunkowania zabezpieczanego obiektu, należy odpowiednio wypełnić tablice projektanta, które będą integralną częścią projektu, powinny być dostępne ekipom uruchamiającym instalację, jak również służbom serwisowym.

Programowanie organizacji alarmowania odbywa się następująco:

- deklarowanie elementów adresowalnych, przynależności do stref, trybów pracy i grup,
- deklarowanie wariantów alarmowania, komunikatów użytkownika,
- programowanie parametrów ogólnych alarmowania (czasy T1, T2, T3),
- programowanie wariantów zadziałania oraz kontroli wszystkich wejść i wyjść elementów kontrolnych i sterujących.

7.1 Strefa dozorowa

Elementy adresowalne muszą być programowo pogrupowane w strefy dozorowe. W centrali można utworzyć maksymalnie 1024 stref. Zgodnie z normą, do jednej strefy nie należy przydzielać więcej niż 32 elementy liniowe. Strefy, do których nie przypisano żadnego elementu nazywamy pustymi lub nieczynnymi. Strefy tworzy się w celu opisanie dowolnego obszaru dozorowanego z określonym zbiorem elementów liniowych, w sposób umożliwiający identyfikację miejsca zainstalowania. Ponadto strefa umożliwia zaprogramowanie odpowiedniego wariantu alarmowania, eliminującego fałszywe alarmy w przypadku obiektów o dużym narażeniu na przypadkowe zadziałania ostrzegaczy pożarowych.

Obszar jednej strefy może być podzielony na dwie grupy ostrzegaczy pożarowych, oznaczone symbolicznie A lub B. Każdy ostrzegacz pożarowy musi być na etapie programowania przydzielony do jednej z tych grup. Grupy elementów pożarowych (A/B) tworzy się w celu zaprogramowania koincydentnych wariantów alarmowania strefy, maksymalnie eliminujących fałszywe alarmy.

Do każdej strefy można programowo przypisać komunikat tekstowy (komunikat użytkownika) złożony z dwóch linii tekstu po 32 dowolne znaki w każdej.

W przypadku przyjęcia alarmu ze strefy, tekst ten zostanie ujawniony na wyświetlaczu LCD wskazując dokładną lokalizację pożaru.

7.2 Deklaracja elementów adresowalnych

Centrala odbiera informacje i steruje pracą elementów adresowalnych, które są zadeklarowane (przydzielone do pracy) przez użytkownika. W standardowej konfiguracji, w której centrala dostarczana jest użytkownikowi, nie jest zadeklarowany żaden element adresowalny. Do czasu deklaracji nie są odbierane sygnały o rodzaju i stanie od elementów liniowych, ale centrala co 2 min. sprawdza zgodność elementów zainstalowanych w adresowalnej linii dozorowej z zadeklarowanymi i w przypadku wykrycia niezgodności sygnalizowane jest uszkodzenie, którego rodzaj można odczytać. Deklaracja elementu adresowalnego polega na określeniu dla elementu :

- nr linii,
- nr elementu,

a następnie podaniu dla tego adresu następujących danych:

- numeru fabrycznego (wpisując numer ręcznie lub za pomocą czytnika kodów kreskowych),
- numeru strefy lub numeru logicznego:

- numeru strefy z zakresu 1÷1024 w przypadku ostrzegacza pożarowego,
- numeru logicznego z zakresu 1÷250 dla elementów liniowych typu EKS-4001, SAL-4001
- numeru logicznego z zakresu 1÷100 dla elementów liniowych typu EWS-4001, EWK-4001 UCS 4000, UCS 6000,
- grupy (w ramach podanej strefy) A lub B w przypadku ostrzegaczy pożarowych,
- trybu pracy (wg indywidualnych możliwości i potrzeb dla poszczególnych typów elementów).

Deklaracja elementów adresowalnych może być poprzedzona automatyczną konfiguracją lub konfiguracją z weryfikacją, które to operacje umożliwiają przyporządkowanie kolejnych numerów elementów ich numerom fabrycznym.

Błędne przyporządkowanie rodzaju elementowi adresowalnemu będzie wykryte przez centralę i sygnalizowane, jako uszkodzenie.

Uwaga:

1. W jednej strefie dozorowej można umieścić dowolną liczbę ostrzegaczy, lecz zaleca się nie umieszczać więcej niż 32 ostrzegacze pożarowe.
2. Numery logiczne dla każdego z elementów liniowych mogą się powtarzać tylko w przypadku różnych typów elementów np. numer logiczny 35 może posiadać jednocześnie po jednym elemencie z grupy urządzeń: EKS, EWK, EWS, SAL/SAW i UCS.

7.3 Przyporządkowywanie strefom parametrów alarmowania

Dla pogrupowania elementów adresowalnych, zainstalowanych w chronionym obiekcie tworzy się strefy (wydzielone części obiektu, pomieszczenia, itp.) . W centrali POLON 4900 można utworzyć 1024 stref dozorowych.

Każdej strefie można przyporządkować komunikat użytkownika złożony z dwóch linii tekstu złożonego z 32 znaków.

Utworzenie strefy polega na przyporządkowaniu elementu adresowalnemu o nadanym krótkim numerze do numeru strefy, zgodnie z IP.

Centrala POLON 4900 zapewnia możliwość wyboru sposobu alarmowania dla poszczególnych stref, jednego spośród czternastu wariantów.

Warianty alarmowania powinny być tak dobrane, by zapewniały pewne, a także wczesne wykrycie zagrożenia pożarowego. Opis wariantów alarmowania znajduje się w p. 8.1 niniejszej DTR. Standardowo centrala jest zaprogramowana we wszystkich strefach wg wariantu 2. Warianty alarmowania ze względu na sposób wywoływanego alarmu można podzielić na dwa rodzaje:

- alarmowanie jednostopniowe (warianty 1, 3, 4, 7, 9, 11, 17),
- alarmowanie dwustopniowe (warianty 2, 5, 6, 8, 10, 12, 13,14,15,16).

Alarmowanie wg zaprogramowanych wariantów odbywa się tylko podczas pracy w trybie PERSONEL OBECNY. Po przełączeniu na tryb PERSONEL NIEOBECNY, we wszystkich strefach, niezależnie od zaprogramowanych wariantów, alarmowanie będzie przebiegało wg wariantu jednostopniowego (wariant 1), generującego od razu w centrali alarm II stopnia. Alarmowanie wg wariantów nie jest też realizowane po zadziałaniu ręcznego ostrzegacza (ROP), który jest traktowany w sposób odmienny niż pozostałe elementy adresowalne; centrala sygnalizuje wówczas od razu alarm II stopnia. Programowanie wariantów alarmowania dla stref, należy wykonać łącznie z deklaracją komunikatu użytkownika wg IP.

7.4 Deklaracja elementów kontrolno - sterujących EKS-4001/EKS-4001W

Element kontrolno-sterujący EKS-4001 (w skrócie EKS) jest elementem liniowym, umożliwiającym sterowanie oraz nadzorowanie urządzeń przeciwpożarowych, np. kłap oddymiających, drzwi, syren, sygnalizatorów świetlnych itp. Pojedynczy EKS (są wykonania po 1, 2 lub 4 EKS-y w jednej obudowie)

posiada jedno przekaźnikowe wyjście sterujące oraz dwa wejścia kontrolne. Każde z dwóch wejść kontrolnych może wskazywać w zależności od zaprogramowanych trybów pracy oraz rezystancji charakterystycznej jeden z następujących stanów:

- dozorowania,
- uszkodzenia,
- uszkodzenia niemaskowalnego,
- alarmu technicznego lub alarmu pożarowego.

Poprawne zaprogramowanie EKS polega na zadeklarowaniu elementu liniowego (podobnie jak ostrzegacze pożarowe) i przypisanie go do numeru logicznego.

Numer logiczny EKS jest to liczba z zakresu $1 \div 250$, która zostaje przyporządkowana elementowi w celu umożliwienia zadeklarowania wariantów zadziałania EKS od różnych zdarzeń w centrali własnej lub w centralach wspólnego obszaru dozorowania, oraz przypisania mu odpowiednich komunikatów użytkownika. Każdy element typu EKS może być przypisany tylko do jednego numeru logicznego i odwrotnie. Programowo w dużym przybliżeniu numer logiczny dla EKS jest odpowiednikiem strefy dla elementów pożarowych. EKS jest powiązany z wariantami zadziałania i komunikatami użytkownika dla wejść kontrolnych właśnie przez numer logiczny.

Sposób działania EKS-4001 jest wypadkową zaprogramowanego trybu pracy elementu oraz wariantu wysterowania przekaźnika wyjściowego.

Pełne zaprogramowanie EKS-4001 odbywa się dwuetapowo:

Etap I:

Deklaracja EKS-4001 polegająca na przypisaniu :

- przy pomocy konfiguracji automatycznej lub konfiguracji z weryfikacją lub konfiguracji ręcznej numeru elementu ($1 \div 127$),
- numeru logicznego ($1 \div 250$),
- trybu pracy (jest standardowo ustawiony, ale można go zmienić - patrz poniżej),

Tryb pracy EKS-4001 określony jest przez następujące parametry elementu (tryb standardowy pogrubiony):

- kontrola ciągłości linii wyjściowej (**TAK** lub **NIE**),
- wej.1 kontrola zadziałania (TAK(40s) lub TAK(70s) lub TAK (130s) lub **NIE**),
- wej.2 kontrola zadziałania (TAK(40s) lub TAK(70s) lub TAK (130s) lub **NIE**),
- sposób działania wej.1 (NC lub **NO**),
- sposób działania wej.2 (NC lub **NO**),
- opóźnienie zadziałania przekaźnika wyjściowego.

Zbiór parametrów określający tryb pracy jest bezpośrednio związany z elementem liniowym i jest programowany w czasie deklaracji elementu EKS jako elementu liniowego. Tryb pracy może być w każdej chwili programowo zmieniony.

Etap II:

Konfiguracja logiczna EKS-4001 polegająca na przypisaniu :

- wariantu wysterowania wyjścia do wcześniej przypisanego numeru logicznego,
- jeśli wariant tego wymaga zbioru przypisanych stref (z zakresu $1 \div 1024$, z centrali własnej lub central wspólnego obszaru dozorowania)
- jeśli wariant tego wymaga zbioru przypisanych wejść innych EKS-ów (lub własnych wejść, jeśli wariant na to zezwala) (zakres przypisanych EKS-ów: $1 \div 250$, zakres wejść EKS-ów: $1 \div 2$ – tylko centrali własnej)
- jeśli wariant tego wymaga zbioru przypisanych wejść EWK (zakres przypisanych EWK: $1 \div 100$, zakres wejść EWK: $1 \div 8$ – tylko centrali własnej)
- wejściom kontrolnym 1÷2 przypisanie funkcji:
 - a) wejście alarmu technicznego lub,

- b) wejście alarmu pożarowego,
- dla wejść kontrolnych z funkcją alarmu pożarowego przypisanie strefy dozorowej,
 - dla wejść kontrolnych z funkcją alarmu technicznego, określenie komunikatów użytkownika dla alarmu technicznego i dla uszkodzenia niemaskowalnego.

Warianty wysterowania przekaźnika wyjściowego EKS-4001

W tabeli 7.1 przedstawiono możliwości programowania wyjścia EKS. Parametr „numer centrali” (tylko dla central pracujących w sieci) ma następujące znaczenie:

- numer centrali = 0 oznacza uzależnienie od zdarzenia w dowolnej centrali należącej do wspólnego obszaru dozorowania.
- numer centrali > 0 oznacza uzależnienie od zdarzenia z podanej centrali (pod warunkiem jej przynależności do wspólnego obszaru dozorowania),
- numer centrali "—" pozwala na uzależnienie zadziałania tylko od zdarzeń centrali lokalnej.

Dla wariantów z dodatkowymi uzależnieniami strefowymi: numer strefy = 0 oznacza uzależnienie od sumy zdarzeń z wszystkich stref w wyszczególnionej centrali należącej do wspólnego obszaru dozorowania.

Tabela 7.1

Wariant	Numer centrali	Numery stref/EKS/EWK	Kryterium zadziałania
0	—	—	Wyjście nieczynne
1	0	—	alarm I stopnia ogólny
2	0 ÷ 31	0 ÷ 1024	suma alarmów I stopnia w przypisanych strefach
3	0 ÷ 31	0 ÷ 1024	iloczyn alarmów I stopnia w przypisanych strefach
4	0	—	alarm II stopnia ogólny
5	0 ÷ 31	0 ÷ 1024	suma alarmów II stopnia w przypisanych strefach
6	0 ÷ 31	0 ÷ 1024	iloczyn alarmów II stopnia w przypisanych strefach
7	0	—	uszkodzenie ogólne w centrali
8	0	—	uszkodzenie ogólne niemaskowalne w centrali
9	0	—	alarm techniczny ogólny w centrali
10	—	1 ÷ 250	suma uszkodzeń przypisanych wejść EKS-ów
11	—	1 ÷ 250	suma uszkodzeń niemaskowalnych przypisanych wejść EKS-ów
12	—	1 ÷ 250	suma alarmów technicznych przypisanych wejść EKS-ów
13	—	1 ÷ 100	suma uszkodzeń przypisanych wejść EWK
14	—	1 ÷ 100	suma alarmów technicznych przypisanych wejść EWK
15	—	—	wyjście kasujące
16	—	—	urządzenie alarmowe – alarm ogólny I stopnia
17	—	0 ÷ 1024	urządzenie alarmowe – suma alarmów I stopnia w przypisanych strefach

18*)	0 ÷ 31	0 ÷ 1024	iloczyn alarmów I stopnia w minimum k z n przypisanych stref
19*)	0 ÷ 31	0 ÷ 1024	iloczyn alarmów II stopnia w minimum k z n przypisanych stref

*) od wersji oprogramowania v3.7

Wariant 0

Oznacza brak kryterium zadziałania EKS (wyjście stale niewysterowane).

Wariant 1 - alarm I stopnia ogólny

Wysterowanie wyjścia następuje w wypadku wystąpienia alarmu I stopnia w centrali lub którejkolwiek z central wspólnego obszaru dozoru.

Wariant 2 – suma alarmów I stopnia w przypisanych strefach central wspólnego obszaru dozoru

Wysterowanie wyjścia następuje w wypadku wystąpienia alarmu I stopnia w co najmniej jednej przypisanej do tego przekaźnika strefie.

Wariant 3 - iloczyn alarmów I stopnia w przypisanych strefach central wspólnego obszaru dozoru

Wysterowanie wyjścia następuje w wypadku wystąpienia alarmu I stopnia w co najmniej dwóch przypisanych do tego przekaźnika strefach.

Wariant 4 - alarm II stopnia ogólny

Wysterowanie wyjścia następuje w wypadku wystąpienia alarmu II stopnia w centrali lub którejkolwiek z central wspólnego obszaru dozoru .

Wariant 5 – suma alarmów II stopnia w przypisanych strefach central wspólnego obszaru dozoru

Wysterowanie wyjścia następuje w wypadku wystąpienia alarmu II stopnia w co najmniej jednej przypisanej do tego przekaźnika strefie.

Wariant 6 – iloczyn alarmów II stopnia w przypisanych strefach central wspólnego obszaru dozoru

Wysterowanie wyjścia następuje w wypadku wystąpienia alarmu II stopnia w co najmniej dwóch przypisanych do tego przekaźnika strefach.

Wariant 7 - uszkodzenie ogólne w centrali

Wysterowanie wyjścia następuje w wypadku wystąpienia uszkodzenia ogólnego w centrali lub którejkolwiek z central wspólnego obszaru dozoru.

Wariant 8 – uszkodzenie ogólne niemaskowalne w centrali

Wysterowanie wyjścia następuje w wypadku wystąpienia uszkodzenia ogólnego niemaskowalnego w centrali lub którejkolwiek z central wspólnego obszaru dozoru.

Wariant 9 - alarm techniczny ogólny w centrali

Wysterowanie wyjścia następuje w wypadku wystąpienia alarmu technicznego ogólnego w centrali lub którejkolwiek z central wspólnego obszaru dozoru.

Wariant 10 – suma uszkodzeń przypisanych wejść EKS-ów

Wysterowanie wyjścia następuje w wypadku wystąpienia uszkodzenia przynajmniej na jednym przypisanym wejściu z listy przypisanych EKS-ów. Przypisane wejścia mogą być własnymi wejściami sterowanego EKS-a. Lista przypisanych wejść EKS-ów może obejmować tylko centralę własną (w przypadku pracy centrali w sieci).

Wariant 11 – suma uszkodzeń niemaskowalnych przypisanych wejść EKS-ów

Wysterowanie wyjścia następuje w wypadku wystąpienia uszkodzenia niemaskowalnego przynajmniej na jednym przypisanym wejściu z listy przypisanych EKS-ów. Przypisane wejścia nie mogą być własnymi wejściami sterowanego EKS-a. Lista przypisanych wejść EKS-ów może obejmować tylko centralę własną (w przypadku pracy centrali w sieci).

Wariant 12 – suma alarmów technicznych przypisanych wejść EKS-ów

Wysterowanie wyjścia następuje w wypadku wystąpienia alarmu technicznego przynajmniej na jednym przypisanym wejściu z listy przypisanych EKS-ów. Przypisane wejścia mogą być własnymi wejściami sterowanego EKS-a. Lista przypisanych wejść EKS-ów może obejmować tylko centralę własną (w przypadku pracy centrali w sieci).

Wariant 13 – suma uszkodzeń przypisanych wejść EWK

Wysterowanie wyjścia następuje w wypadku wystąpienia uszkodzenia przynajmniej na jednym przypisanym wejściu z listy przypisanych EWK. Lista przypisanych wejść EWK może obejmować tylko centralę własną (w przypadku pracy centrali w sieci).

Wariant 14 – suma alarmów technicznych przypisanych wejść EWK

Wysterowanie wyjścia następuje w wypadku wystąpienia alarmu technicznego przynajmniej na jednym przypisanym wejściu z listy przypisanych EWK. Lista przypisanych wejść EWK może obejmować tylko centralę własną (w przypadku pracy centrali w sieci).

Wariant 15 – wyjście kasujące

Wyjście kasujące ma za zadanie wygenerowanie impulsu kasującego, trwającego około 1,5 sekundy, po kasowaniu alarmu pożarowego. Typ ten może być wykorzystany np. do zasilania i kasowania czujek wymagających oddzielnego zasilania, np. czujek płomienia firmy Det-Tronics.

Wariant 16– urządzenie alarmowe – alarm ogólny I stopnia

Wyjście w tym wariantcie jest traktowane w systemie, jako urządzenie alarmowe.

Wysterowanie wyjścia następuje w wypadku wystąpienia alarmu I stopnia w centrali lub którejkolwiek z central wspólnego obszaru dozoru.

Wariant 17 –urządzenie alarmowe–suma alarmów I stopnia w przypisanych strefach

Wyjście w tym wariantcie jest traktowane w systemie jako urządzenie alarmowe.

Wysterowanie wyjścia następuje w wypadku wystąpienia alarmu I stopnia w co najmniej jednej przypisanej do tego przekaźnika strefie.

Wariant 18 - iloczyn alarmów I stopnia w minimum k z n przypisanych stref central wspólnego obszaru dozoru

Wysterowanie wyjścia następuje w wypadku wystąpienia alarmu I stopnia w co najmniej k z n przypisanych do tego przekaźnika strefach. Liczba k jest indywidualnie deklarowana dla danego EKS-a.

Wariant 19 - iloczyn alarmów II stopnia w minimum k z n przypisanych stref central wspólnego obszaru dozoru

Wysterowanie wyjścia następuje w wypadku wystąpienia alarmu II stopnia w co najmniej k z n przypisanych do tego przekaźnika strefach. Liczba k jest indywidualnie deklarowana dla danego

EKS-a.

Warianty zadziałania przekaźnika wyjściowego programowane są tylko dla EKS-a posiadającego numer logiczny.

W przypadku zastosowania wariantu 2 lub 5 do EKS powinna być przypisana co najmniej jedna strefa, natomiast w przypadku wariantu 3,6,18 lub 19 należy przypisać co najmniej dwie strefy. Warianty 1 i 4 nie wymagają przypisywania stref.

W wariantach z uzależnieniem strefowym, przypisane strefy mogą pochodzić z centrali własnej (w przypadku centrali pracującej samodzielnie) lub z dowolnych central wspólnego obszaru dozoru (w przypadku centrali pracującej w sieci).

Łączna ilość przypisań stref, EKS-ów, EWK do wszystkich wyjść wykonawczych i elementów typu SAL/SAW w centrali nie może przekroczyć liczby 120000.

Uwaga:

Uszkodzenie niemaskowalne wejścia może pojawić się tylko w czasie kontroli zadziałania wyjścia. Np. dla trybu Tak(40s) jeśli w okresie 40s od zadziałania wyjścia pojawił się stan alarmu technicznego, a następnie rezystancja linii zmieniła się na odpowiadającą uszkodzeniu niemaskowalnemu, uszkodzenie niemaskowalne już nie będzie sygnalizowane.

Uszkodzenie niemaskowalne również nie będzie sygnalizowane, jeśli dla wyjścia zostanie ustawiony wariant 0.

Po ustawieniu standardowej konfiguracji i wykonaniu automatycznej konfiguracji elementy typu EKS są przypisane do specjalnego numeru logicznego 0, który powoduje, że taki element będzie nieczynny.

Rysunek przykładowego wykorzystania elementu EKS-4001 podany jest w dokumencie „Projektowanie pożarowych instalacji alarmowych z wykorzystaniem interaktywnego systemu sygnalizacji pożarowej POLON 4000”, oraz w „Instrukcji instalowania i konserwacji” EKS-4001.

7.5 Deklaracja elementów sterujących wielowyjściowych EWS-4001

Element sterujący wielowyjściowy EWS-4001 (w skrócie EWS) jest elementem liniowym, umożliwiającym sterowanie urządzeń pożarowych np. klap oddymiających, drzwi, syren, sygnalizatorów świetlnych itp. EWS posiada 8 przekaźnikowych wyjść sterujących. Na jednej linii dozoru można podłączyć maksymalnie 20 elementów EWS.

Poprawne zaprogramowanie EWS polega na zadeklarowaniu elementu liniowego (podobnie jak ostrzegacze pożarowe) i przypisanie go do numeru logicznego.

Numer logiczny EWS jest to liczba z zakresu 1 ÷ 100, która zostaje przyporządkowana elementowi w celu umożliwienia zadeklarowania wariantów zadziałania EWS od różnych zdarzeń w centrali. Każdy element typu EWS może być przypisany tylko do jednego numeru logicznego i odwrotnie. Programowo w dużym przybliżeniu numer logiczny dla EWS jest odpowiednikiem strefy dla elementów pożarowych. EWS jest powiązany z wariantami zadziałania właśnie przez numer logiczny. Należy przypisać numer logiczny oraz wariant zadziałania.

Sposób działania EWS-4001 zależy od przypisania poszczególnym wyjściom wariantów wysterowania przekaźników wyjściowych.

Pełne zaprogramowanie EWS-4001 odbywa się dwuetapowo:

Etap I:

Deklaracja EWS-4001 polegająca na przypisaniu :

- przy pomocy konfiguracji automatycznej lub konfiguracji z weryfikacją lub konfiguracji ręcznej numeru elementu (1÷127),
- numeru logicznego (1 ÷ 100).

Etap II:

Konfiguracja logiczna EWS-4001 polegająca na przypisaniu :

- wariantu, dla każdego wyjścia wcześniej przypisanego numeru logicznego (patrz poniżej),
- dla każdego wyjścia, jeśli wariant tego wymaga zbioru przypisanych stref (z zakresu 1 ÷ 1024, z centrali własnej lub central wspólnego obszaru dozoru)

Warianty wystawiania poszczególnych wyjść przekaźnikowych EWS-4001

W tabeli 7.2 przedstawiono możliwości programowania każdego z wyjść EWS. Parametr „numer centrali” (tylko dla central pracujących w sieci) ma następujące znaczenie:

numer centrali = 0 oznacza uzależnienie od zdarzenia w dowolnej centrali należącej do wspólnego obszaru dozoru.

numer centrali > 0 oznacza uzależnienie od zdarzenia z podanej centrali (pod warunkiem jej przynależności do wspólnego obszaru dozoru),

numer centrali „—” pozwala na uzależnienie zadziałania tylko od zdarzeń centrali lokalnej.

Dla wariantów z dodatkowymi uzależnieniami strefowymi: numer strefy = 0 oznacza uzależnienie od sumy zdarzeń z wszystkich stref w wyszczególnionej centrali należącej do wspólnego obszaru dozoru.

Tabela 7.2

Wariant	Numer centrali	Numer stref	Kryterium zadziałania
0	—	—	Wyjście nieczynne
1	0	—	alarm I stopnia ogólny
2	0 ÷ 31	0 ÷ 1024	suma alarmów I stopnia w przypisanych strefach
3	0 ÷ 31	0 ÷ 1024	iloczyn alarmów I stopnia w przypisanych strefach
4	0	—	alarm II stopnia ogólny
5	0 ÷ 31	0 ÷ 1024	suma alarmów II stopnia w przypisanych strefach
6	0 ÷ 31	0 ÷ 1024	iloczyn alarmów II stopnia w przypisanych strefach
7	—	—	wyjście kasujące
8 ^{*)}	0 ÷ 31	0 ÷ 1024	iloczyn alarmów I stopnia w minimum k z n przypisanych stref
9 ^{*)}	0 ÷ 31	0 ÷ 1024	iloczyn alarmów II stopnia w minimum k z n przypisanych stref

^{*)} od wersji oprogramowania v3.7

Wariant 0

oznacza brak kryterium zadziałania EWS (wyjście stale niewysterowane).

Wariant 1 - alarm I stopnia ogólny

wysterowanie wyjścia następuje w wypadku wystąpienia alarmu I stopnia w centrali lub którejkolwiek z central wspólnego obszaru dozoru.

Wariant 2 – suma alarmów I stopnia w przypisanych strefach central wspólnego obszaru dozoru

wysterowanie wyjścia następuje w wypadku wystąpienia alarmu I stopnia w co najmniej jednej przypisanej do tego przekaźnika strefie.

Wariant 3 - iloczyn alarmów I stopnia w przypisanych strefach central wspólnego obszaru dozoru

wysterowanie wyjścia następuje w wypadku wystąpienia alarmu I stopnia w co najmniej dwóch przypisanych do tego przekaźnika strefach.

Wariant 4 - alarm II stopnia ogólny

wysterowanie wyjścia następuje w wypadku wystąpienia alarmu II stopnia w centrali lub którejkolwiek z central wspólnego obszaru dozoru.

Wariant 5 – suma alarmów II stopnia w przypisanych strefach central wspólnego obszaru dozoru

wysterowanie wyjścia następuje w wypadku wystąpienia alarmu II stopnia w co najmniej jednej przypisanej do tego przekaźnika strefie.

Wariant 6 – iloczyn alarmów II stopnia w przypisanych strefach central wspólnego obszaru dozoru

wysterowanie wyjścia następuje w wypadku wystąpienia alarmu II stopnia w co najmniej dwóch przypisanych do tego przekaźnika strefach.

Wariant 7 – wyjście kasujące

wyjście kasujące ma za zadanie wygenerowanie impulsu kasującego, trwającego około 1,5 sekundy, po kasowaniu alarmu pożarowego. Typ ten może być wykorzystany np. do zasilania i kasowania czujek wymagających oddzielnego zasilania, np. czujek płomienia firmy Det-Tronics.

Uwaga:

wariant 7 jest aktywny tylko dla wyjść 1 i 2 elementu EWS.

Wariant 8 - iloczyn alarmów I stopnia w minimum k z n przypisanych stref central wspólnego obszaru dozoru

Wysterowanie wyjścia następuje w wypadku wystąpienia alarmu I stopnia w co najmniej k z n przypisanych do tego przekaźnika strefach. Liczba k jest indywidualnie deklarowana dla danego wyjścia EWS-a.

Wariant 9 - iloczyn alarmów II stopnia w minimum k z n przypisanych stref central wspólnego obszaru dozoru

Wysterowanie wyjścia następuje w wypadku wystąpienia alarmu II stopnia w co najmniej k z n przypisanych do tego przekaźnika strefach. Liczba k jest indywidualnie deklarowana dla danego wyjścia EWS-a.

Warianty zadziałania przekaźnika wyjściowego programowane są tylko dla EWS-a posiadającego numer logiczny.

W przypadku zastosowania wariantu 2,5,8 lub 9 do danego wyjścia EWS powinna być przypisana co najmniej jedna strefa, natomiast w przypadku wariantu 3 lub 6 należy przypisać co najmniej dwie strefy. Warianty 1 i 4 nie wymagają przypisywania stref.

W wariantach z uzależnieniem strefowym, przypisane strefy mogą pochodzić z centrali własnej (w przypadku centrali pracującej samodzielnie) lub z dowolnych central wspólnego obszaru dozoru (w przypadku centrali pracującej w sieci).

Łączna ilość przypisań stref, EKS-ów, EWK do wszystkich wyjść wykonawczych i elementów typu SAL/SAW w centrali nie może przekroczyć liczby 120000.

Uwaga:

Po ustawieniu standardowej konfiguracji i wykonaniu konfiguracji automatycznej elementy typu EWS są przypisane do specjalnego numeru logicznego 0 a po nadaniu numeru przydzielony jest wariant 0 co powoduje, że taki element będzie nieczynny.

Szczegółowe informacje dotyczące samego elementu EWS zawarte są w „Instrukcji instalowania i konserwacji” EWS-4001

7.6 Deklaracja elementów kontrolnych wielowejsciowych EWK-4001

Element kontrolny wielowejsciowy EWK-4001 (w skrócie EWK) jest elementem liniowym posiadającym 8 wejść kontrolnych. EWK umożliwia kontrolę stanu urządzeń pożarowych np. klap oddymiających, drzwi, syren lub innych urządzeń technicznych, a także w zależności od konfiguracji przyjmowanie alarmów pożarowych. Na jednej linii dozoru można podłączyć maksymalnie 20 elementów EWK.

Każde z wejść może wskazywać w zależności od rezystancji charakterystycznej jeden z trzech stanów:

1. dozoru (sprawności),
2. uszkodzenia,
3. alarmu (technicznego lub pożarowego).

Poprawne zaprogramowanie EWK polega na zadeklarowaniu elementu liniowego (podobnie jak ostrzegacze pożarowe) i przypisanie go do numeru logicznego.

Numer logiczny EWK jest to liczba z zakresu $1 \div 100$, która zostaje przyporządkowana elementowi w celu umożliwienia zadeklarowania wariantów kontroli wejść EWK od różnych zdarzeń w centrali oraz przypisania mu odpowiednich komunikatów użytkownika. Każdy element typu EWK może być przypisany tylko do jednego numeru logicznego i odwrotnie. Programowo w dużym przybliżeniu numer logiczny dla EWK jest odpowiednikiem strefy dla elementów pożarowych. EWK jest powiązany z wariantami kontroli i komunikatami użytkownika dla wejść kontrolnych właśnie przez numer logiczny. Sposób działania EWK-4001 jest wypadkową zaprogramowanego trybu pracy elementu oraz wariantu kontroli wejścia.

Pełne zaprogramowanie EWK-4001 odbywa się dwuetapowo:

Etap I:

Deklaracja EWK-4001 polegająca na przypisaniu :

- przy pomocy konfiguracji automatycznej lub konfiguracji z weryfikacją lub konfiguracji ręcznej **numera elementu** ($1 \div 127$),
- **numera logicznego** ($1 \div 100$)
- **trybu pracy** (jest standardowo ustawiony ale można go zmienić – patrz poniżej),.

Tryb pracy EWK-4001 określa poszczególnym wejściom $1 \div 8$ sposób pracy (tryb standardowy pogrubby):

- NO – oznaczający zwarcie rezystancji charakterystycznej w celu wywołania alarmu ,
- NC - oznaczający rozwarcie rezystancji charakterystycznej w celu wywołania alarmu .

Etap II:

Konfiguracja logiczna EWK-4001 polegająca na przypisaniu (pod wcześniej przypisanym numerem logicznym) do każdego wejścia :

- wariantu (patrz poniżej),
- strefy alarmu pożarowego, (jeśli wariant tego wymaga),
- komunikatu alarmu technicznego, (jeśli wariant tego wymaga).

Warianty kontroli wejścia EWK-4001:**Wariant 0**

oznacza wejście nieaktywne (żadne sygnały z wejścia nie są odbierane).

Wariant 1 – wejście alarmu technicznego

wysterowanie wejścia poprzez zwarcie lub rozwarcie rezystancji charakterystycznej (w zależności od ustawionego trybu pracy wejścia) powoduje wystąpienie alarmu technicznego w centrali.

Wariant 2 – wejście alarmu pożarowego

wysterowanie wejścia poprzez zwarcie lub rozwarcie rezystancji charakterystycznej (w zależności od ustawionego trybu pracy wejścia) powoduje wystąpienie alarmu pożarowego w odpowiednio przydzielonej strefie centrali (jeśli zostaną spełnione kryteria wariantu alarmowania strefy).

Wariant 3 – kontrola sprawności

wysterowanie wejścia poprzez zwarcie lub rozwarcie rezystancji charakterystycznej (w zależności od ustawionego trybu pracy wejścia) powoduje wystąpienie uszkodzenia niemaskowalnego w centrali.

Warianty kontroli wejść programowane są tylko dla EWK-a posiadającego numer logiczny.

Uwaga:

Po ustawieniu standardowej konfiguracji i wykonaniu automatycznej konfiguracji elementy typu EWK są przypisane do specjalnego numeru logicznego 0 a po nadaniu numeru przydzielony jest wariant 0 oraz co powoduje, że taki element będzie nieczynny.

Szczegółowe informacje dotyczące samego elementu EWK zawarte są w „Instrukcji instalowania i konserwacji” EWK-4001.

7.7 Deklaracja sygnalizatorów akustycznych SAL-4001

Adresowalny sygnalizator akustyczny SAL-4001 jest elementem liniowym wyposażonym w przetwornik piezoelektryczny służący do wytworzenia sygnału akustycznego.

Poprawne zaprogramowanie SAL polega na zadeklarowaniu elementu liniowego (podobnie jak ostrzegacze pożarowe) i przypisanie go do numeru logicznego, a następnie pod tym numerem logicznym nadanie mu typu i wariantu zadziałania.

Numer logiczny SAL jest to liczba z zakresu 1 ÷ 250, która zostaje przyporządkowana elementowi w celu umożliwienia zadeklarowania wariantów zadziałania SAL od różnych zdarzeń w centrali. Każdy element typu SAL może być przypisany tylko do jednego numeru logicznego i odwrotnie. Programowo w dużym przybliżeniu numer logiczny dla SAL jest odpowiednikiem strefy dla elementów pożarowych. SAL jest powiązany z wariantami zadziałania właśnie przez numer logiczny.

Sposób działania SAL-4001 jest wypadkową zaprogramowanego trybu pracy elementu oraz wariantu wysterowania przetwornika piezoelektrycznego .

Pełne zaprogramowanie SAL-4001 odbywa się dwuetapowo:

Etap I:

Deklaracja SAL-4001 polegająca na przypisaniu :

- przy pomocy automatycznej konfiguracji lub konfiguracji z weryfikacją lub deklaracji ręcznej numeru elementu (1÷127),
- numeru logicznego (1 ÷ 250),
- trybu pracy (jest standardowo ustawiony ale można go zmienić - patrz poniżej).

Tryb pracy określony jest przez następujące parametry elementu (tryb standardowy pogrubiony):

- wzór dźwięku – typ1 lub typ2 lub typ3,
- kontrola zasilania bateryjnego (TAK lub NIE),
- kontrola zasilania zewnętrznego (TAK lub NIE),

Zbiór parametrów określający tryb pracy jest bezpośrednio związany z elementem liniowym i jest programowany w czasie deklaracji elementu SAL jako elementu liniowego. Tryb pracy może być w każdej chwili programowo zmieniony.

Etap II:

Konfiguracja logiczna SAL-4001 polegająca na przypisaniu :

- typu wyjścia (TYP-1 lub TYP-3),
- wariantu (w zależności od typu wyjścia)
- jeśli wariant tego wymaga zbioru przypisanych stref (z zakresu 1 ÷ 1024, z centrali własnej lub central wspólnego obszaru dozoru).

Typy i warianty wyjścia

W tabeli 7.3 i 7.4 przedstawiono możliwości programowania elementu SAL. Parametr „numer centrali” (tylko dla central pracujących w sieci) ma następujące znaczenie:

numer centrali = 0 oznacza uzależnienie od zdarzenia w dowolnej centrali należącej do wspólnego obszaru dozoru.

numer centrali > 0 oznacza uzależnienie od zdarzenia z podanej centrali (pod warunkiem jej przynależności do wspólnego obszaru dozoru),

numer centrali "—" pozwala na uzależnienie zadziałania tylko od zdarzeń centrali lokalnej.

Dla wariantów z dodatkowymi uzależnieniami strefowymi: numer strefy = 0 oznacza uzależnienie od sumy zdarzeń z wszystkich stref w wyszczególnionej centrali należącej do wspólnego obszaru dozoru.

Typ1

Tabela 7.3

Wariant	Numery central	Numery stref	Parametry czasowe	Kryterium zadziałania
1	0	—	T3	Alarm I stopnia w centrali (lub grupie central w przypadku pracy sieciowej) lub wysteroowanie przyciskiem „WYSTEROWANE” w polu “URZĄDZENIA ALARMOWE”
2	0÷31	0 ÷ 1024	T3	Alarm I stopnia w przypisanych strefach

Uwaga:

odliczanie opóźnienia ulegnie przerwaniu (czas T3 zostanie wyzerowany w czasie odliczania), a wyjścia do urządzeń alarmowych zostaną natychmiast wysteroowane po wejściu centrali w stan

alarmu II stopnia. Ustalając parametr T3 na maksymalny (10min.)- można uzyskać kryterium zadziałania „tylko od alarmu II stopnia”.

Typ 3

Tabela 7.4

Wariant	Numer centrali	Numery stref	Parametry czasowe	Kryterium zadziałania
1	0	—	Top	Alarm I stopnia w centrali
2	0	—	Top	Alarm I stopnia w centrali do potwierdzenia
3	0	—	Top	Alarm II stopnia w centrali
4	0	—	Top	Alarm II stopnia w centrali do potwierdzenia
5	0 ÷ 31	0 ÷ 1024	Top	Alarm I stopnia w przypisanych strefach
6	0 ÷ 31	0 ÷ 1024	Top	Alarm I stopnia w przypisanych strefach do potwierdzenia
7	0 ÷ 31	0 ÷ 1024	Top	Alarm II stopnia w przypisanych strefach
8	0 ÷ 31	0 ÷ 1024	Top	Alarm II stopnia w przypisanych strefach do potwierdzenia

Typ i warianty zadziałania programowane są tylko dla SAL-a posiadającego numer logiczny.

W wariantach z uzależnieniem strefowym, przypisane strefy mogą pochodzić z centrali własnej (w przypadku centrali pracującej samodzielnie) lub z dowolnych central wspólnego obszaru dozoru (w przypadku centrali pracującej w sieci).

Łączna ilość przypisań stref, EKS-ów, EWK do wszystkich wyjść wykonawczych i elementów typu SAL/SAW w centrali nie może przekroczyć liczby 120000.

Uwaga:

- Czas opóźnienia Top nie występuje (równe 0).
- Po ustawieniu standardowej konfiguracji i wykonaniu autodeklaracji elementy typu SAL są przypisane do specjalnego numeru logicznego 0, oraz ustawiony jest TYP 0 co powoduje, że taki element będzie nieczynny.

Szczegółowe informacje dotyczące samego elementu SAL zawarte są w „Instrukcji instalowania i konserwacji” SAL-4001.

7.8 Deklaracja sygnalizatorów akustycznych SAW-6000 oraz sygnalizatorów akustyczno-optycznych SAB-6000

Adresowalne sygnalizatory akustyczne typu SAW-6000 (w skrócie SAW) w odmianach:

- sygnalizator tonowy SAW-6001,
- sygnalizator głosowy SAW-6006,

są elementami liniowymi, wyposażonymi w przetwornik piezoelektryczny służący do wytworzenia sygnału akustycznego.

Adresowalne sygnalizatory akustyczno-optyczne typu SAB-6000 (w skrócie SAB) w odmianach:

- sygnalizator akustyczno-optyczny tonowy SAB-6001,
- sygnalizator akustyczno-optyczny głosowy SAB-6006,

są elementami liniowymi, wyposażonymi w przetwornik piezoelektryczny służący do wytworzenia sygnału akustycznego oraz układ optyczny do wytwarzania sygnału świetlnego.

Poprawne zaprogramowanie sygnalizatora SAW/SAB polega na zadeklarowaniu elementu liniowego (podobnie jak ostrzegacze pożarowe) i przypisanie go do numeru logicznego, a następnie pod tym numerem logicznym nadanie mu typu i wariantu zadziałania.

Numer logiczny sygnalizatora SAW/SAB jest to liczba z zakresu $1 \div 250$, która zostaje przyporządkowana elementowi w celu umożliwienia zadeklarowania wariantów zadziałania od różnych zdarzeń w centrali. Każdy element typu SAW/SAB może być przypisany tylko do jednego numeru logicznego i odwrotnie. Programowo w dużym przybliżeniu numer logiczny sygnalizatora SAW/SAB jest odpowiednikiem strefy dla elementów pożarowych. Sygnalizator jest powiązany z wariantami zadziałania właśnie przez numer logiczny.

Sposób działania SAW/SAB jest wypadkową zaprogramowanego trybu pracy elementu oraz wariantu wysterowania.

Uwaga: elementy typu SAW-6000 i SAB-6000 znajdują się we wspólnej przestrzeni numeracji logicznej $1 \div 250$.

Pełne zaprogramowanie elementu typu SAW/SAB odbywa się dwuetapowo:

Etap I:

Deklaracja SAW/SAB polegająca na przypisaniu :

- przy pomocy automatycznej konfiguracji lub konfiguracji z weryfikacją lub deklaracji ręcznej numeru elementu ($1 \div 127$),
- numeru logicznego ($1 \div 250$),
- trybu pracy (jest standardowo ustawiony ale można go zmienić - patrz poniżej).

Tryb pracy określony jest przez następujące parametry elementu (tryb standardowy pogrubiony):

- wybór sekwencji ostrzegawczej ($1 \div 16$),
- wybór poziomu głośności ($1 \div 3$),
- kontrola zasilania bateryjnego (TAK lub NIE - tylko SAW),
- kontrola zasilania zewnętrznego (TAK lub NIE),

Zbiór parametrów określający tryb pracy jest bezpośrednio związany z elementem liniowym i jest programowany w czasie deklaracji elementu SAW/SAB jako elementu liniowego. Tryb pracy może być w każdej chwili programowo zmieniony.

Etap II:

Konfiguracja logiczna SAW/SAB polegająca na przypisaniu :

- typu wyjścia (TYP-1 lub TYP-3),
- wariantu (w zależności od typu wyjścia)
- jeśli wariant tego wymaga zbioru przypisanych stref (z zakresu $1 \div 1024$, z centrali własnej lub central wspólnego obszaru dozoru).

Typy i warianty wyjścia

W tabeli 7.5 i 7.6 przedstawiono możliwości programowania elementu SAW/SAB. Parametr „numer centrali” (tylko dla central pracujących w sieci) ma następujące znaczenie:

numer centrali = 0 oznacza uzależnienie od zdarzenia w dowolnej centrali należącej do wspólnego obszaru dozoru.

numer centrali > 0 oznacza uzależnienie od zdarzenia z podanej centrali (pod warunkiem jej przynależności do wspólnego obszaru dozoru),

numer centrali "—" pozwala na uzależnienie zadziałania tylko od zdarzeń centrali lokalnej.

Dla wariantów z dodatkowymi uzależnieniami strefowymi: numer strefy = 0 oznacza uzależnienie od sumy zdarzeń z wszystkich stref w wyszczególnionej centrali należącej do wspólnego obszaru dozoru.

Typ1

Tabela 7.5

Wariant	Numery central	Numery stref	Parametry czasowe	Kryterium zadziałania
1	0	—	T3	Alarm I stopnia w centrali (lub grupie central w przypadku pracy sieciowej) lub wysterowanie przyciskiem „WYSTEROWANE” w polu “URZĄDZENIA ALARMOWE ”
2	0÷31	0 ÷ 1024	T3	Alarm I stopnia w przypisanych strefach

Uwaga:

odliczanie opóźnienia ulegnie przerwaniu (czas T3 zostanie wyzerowany w czasie odliczania), a wyjścia do urządzeń alarmowych zostaną natychmiast wysterowane po wejściu centrali w stan alarmu II stopnia. Ustalając parametr T3 na maksymalny (10min.)- można uzyskać kryterium zadziałania „tylko od alarmu II stopnia”.

Typ 3

Tabela 7.6

Wariant	Numer centrali	Numery stref	Parametry czasowe	Kryterium zadziałania
1	0	—	Top	Alarm I stopnia w centrali
2	0	—	Top	Alarm I stopnia w centrali do potwierdzenia
3	0	—	Top	Alarm II stopnia w centrali
4	0	—	Top	Alarm II stopnia w centrali do potwierdzenia
5	0 ÷ 31	0 ÷ 1024	Top	Alarm I stopnia w przypisanych strefach
6	0 ÷ 31	0 ÷ 1024	Top	Alarm I stopnia w przypisanych strefach do potwierdzenia
7	0 ÷ 31	0 ÷ 1024	Top	Alarm II stopnia w przypisanych strefach
8	0 ÷ 31	0 ÷ 1024	Top	Alarm II stopnia w przypisanych strefach do potwierdzenia

Typ i warianty zadziałania programowane są tylko dla SAW-a posiadającego numer logiczny.

W wariantach z uzależnieniem strefowym, przypisane strefy mogą pochodzić z centrali własnej (w przypadku centrali pracującej samodzielnie) lub z dowolnych central wspólnego obszaru dozoru (w przypadku centrali pracującej w sieci).

Łączna ilość przypisań stref, EKS-ów, EWK do wszystkich wyjść wykonawczych i elementów typu SAL/SAW/SAB w centrali nie może przekroczyć liczby 120000.

Uwaga:

- Czas opóźnienia Top nie występuje (równe 0).
- Po ustawieniu standardowej konfiguracji i wykonaniu autodeklaracji elementy typu SAW/SAB są przypisane do specjalnego numeru logicznego 0, oraz ustawiony jest TYP 0 co powoduje, że taki element będzie nieczynny .

Szczegółowe informacje dotyczące elementów typu SAW-6000/SAB-6000 zawarte są w „Instrukcji instalowania i konserwacji”.

7.9 Deklaracja uniwersalnych central sterujących UCS 4000

Uniwersalna centrala sterująca UCS 4000 (w skrócie UCS) jest urządzeniem autonomicznym umożliwiającym sterowanie oraz nadzorowanie urządzeń przeciwpożarowych, np. klap oddymiających, drzwi itp. (szczegółowy opis zawarty jest w DTR wyrobu). Centrala UCS 4000 może współpracować z centralą POLON 4900 poprzez linię dozоровą (podłączona do obwodu jak każdy inny element liniowy).

Centrala POLON 4900 może odbierać z UCS 4000 następujące stany:

1. dozоровanie (również podczas aktywnej w UCS funkcji przewietrzania),
2. alarm pożarowy (aktywny RPO - ręczny przycisk oddymiania podłączony do dedykowanego wejścia UCS, ewentualnie alarm z konwencjonalnej linii dozоровej podłączonej do UCS),
3. alarm techniczny (przełącznika głównego P1 oraz dodatkowych P2, P3) – potwierdzenie zadziałania wyjścia w UCS na alarm pożarowy z centrali,
4. uszkodzenie niemaskowalne (z kontrolowanego przełącznika głównego P1 oraz dodatkowych P2,P3) – nie zadziałanie w określonym czasie wyjścia w UCS na alarm pożarowy z centrali,
5. testowanie – UCS w stanie testowania elementów i układów związanych z procesem oddymiania,
6. uszkodzenie UCS:

uszkodzenia zasilania UCS:

- uszkodzenie zasilania 230 V,
- uszkodzenie akumulatora,
- uszkodzenie układu ładowania akumulatorów,
- uszkodzenie obniżenie napięcia poniżej 22V,
- doziemienie,

uszkodzenia sterownika UCS:

- uszkodzenie mikroprocesora lub pamięci programu,
- uszkodzenie pamięci EEPROM,

uszkodzenie przełącznika głównego P1 UCS,

uszkodzenia specjalnych dedykowanych wejść i wyjść UCS:

- uszkodzenie przełącznika alarmu PA (pakiet PSU-4000),
- uszkodzenie przełączników P2 lub P3 programowanych indywidualnie (pakiet PSD-4000)
- uszkodzenie linii dozоровej konwencjonalnej (pakiet PSU-4000),
- uszkodzenie linii RPO - ręcznych przycisków oddymiania (pakiet PSU-4000),
- uszkodzenie wyjścia do urządzeń alarmowych (pakiet PSD-4000),
- uszkodzenie zasilania (bezpiecznika) czujnika deszczu/wiatru (pakiet PSD-4000),
- uszkodzenie lub brak zadeklarowanego pakietu PSD-4000,

7. stany modułu adresowalnego do komunikacji z systemem POLON 4000:

- uszkodzenie pamięci EEPROM,
- włączenie izolatora zwarć,
- izolowanie zwarć,
- brak łączności procesora liniowego z głównym UCS.

Centrala POLON 4900 może wysłać do UCS w zależności od spełnienia zaprogramowanego wariantu sygnał do uruchomienia przełącznika głównego P1 (oraz innych wyjść indywidualnie zależnych od tego sygnału).

Konfigurację pracy centrali UCS można zaprogramować przy pomocy kluczy w niej umieszczonych, natomiast w centrali POLON 4900 należy zadeklarować dane dotyczące współpracy UCS z centralą sygnalizacji pożarowej.

Poprawne zaprogramowanie UCS polega na zadeklarowaniu elementu liniowego (podobnie jak ostrzegacze pożarowe) i przypisanie go do numeru logicznego.

Numer logiczny UCS jest to liczba z zakresu $1 \div 100$, która zostaje przyporządkowana elementowi w celu umożliwienia zadeklarowania wariantów zadziałania przekaźnika głównego UCS od różnych zdarzeń w centrali własnej lub w centralach wspólnego obszaru dozoru, oraz przypisania mu odpowiednich komunikatów użytkownika. Każdy element typu UCS może być przypisany tylko do jednego numeru logicznego i odwrotnie.

Sposób działania UCS 4000 jest wypadkową wariantu wysterowania przekaźnika głównego P1 oraz indywidualnych ustawień kluczy w UCS 4000.

Pełne zaprogramowanie UCS 4000 w centrali POLON 4900 odbywa się dwuetapowo:

Etap I:

Deklaracja UCS 4000 polegająca na przypisaniu :

- przy pomocy konfiguracji automatycznej lub konfiguracji z weryfikacją lub konfiguracji ręcznej numeru elementu ($1 \div 127$),
- numeru logicznego ($1 \div 100$).

Etap II:

Konfiguracja logiczna UCS 4000 polegająca na przypisaniu :

- wariantu wysterowania przekaźnika głównego P1 do wcześniej przypisanego numeru logicznego,
- strefy alarmu pożarowego ($1 \div 1024$), lub strefa 0 dla zablokowania odbioru alarmu pożarowego z UCS
- komunikatów użytkownika dla alarmu technicznego i uszkodzenia niemaskowalnego wyjść: przekaźnika głównego P1 oraz przekaźników dodatkowych P2 i P3.

Warianty wysterowania przekaźnika głównego P1 centrali UCS 4000

W tabeli 7.7 przedstawiono możliwości programowania wysterowania przekaźnika głównego P1 centrali UCS 4000. Parametr „numer centrali” (tylko dla central pracujących w sieci) ma następujące znaczenie:

numer centrali = 0 oznacza uzależnienie od zdarzenia w dowolnej centrali należącej do wspólnego obszaru dozoru.

numer centrali > 0 oznacza uzależnienie od zdarzenia z podanej centrali (pod warunkiem jej przynależności do wspólnego obszaru dozoru),

numer centrali "—" pozwala na uzależnienie zadziałania tylko od zdarzeń centrali lokalnej.

Dla wariantów z dodatkowymi uzależnieniami strefowymi: numer strefy = 0 oznacza uzależnienie od sumy zdarzeń z wszystkich stref w wyszczególnionej centrali należącej do wspólnego obszaru dozoru.

Tabela 7.7

Wariant	Numer centrali	Numery stref	Kryterium zadziałania
0	—	—	Wyjście nieczynne
1	0	—	alarm I stopnia ogólny
2	$0 \div 31$	$0 \div 1024$	suma alarmów I stopnia w przypisanych strefach
3	$0 \div 31$	$0 \div 1024$	iloczyn alarmów I stopnia w przypisanych strefach
4	0	—	alarm II stopnia ogólny
5	$0 \div 31$	$0 \div 1024$	suma alarmów II stopnia w przypisanych strefach

6	0 ÷ 31	0 ÷ 1024	iloczyn alarmów II stopnia w przypisanych strefach
7 ^{*)}	0 ÷ 31	0 ÷ 1024	iloczyn alarmów I stopnia w minimum k z n przypisanych stref
8 ^{*)}	0 ÷ 31	0 ÷ 1024	iloczyn alarmów II stopnia w minimum k z n przypisanych stref

^{*)} od wersji oprogramowania v3.7

Wariant 0

Oznacza brak kryterium zadziałania (wyjście stale niewysterowane).

Wariant 1 - alarm I stopnia ogólny

Wysterowanie wyjścia następuje w wypadku wystąpienia alarmu I stopnia w centrali lub którejkolwiek z central wspólnego obszaru dozoru.

Wariant 2 – suma alarmów I stopnia w przypisanych strefach central wspólnego obszaru dozoru

Wysterowanie wyjścia następuje w wypadku wystąpienia alarmu I stopnia w co najmniej jednej przypisanej do tego przekaźnika strefie.

Wariant 3 - iloczyn alarmów I stopnia w przypisanych strefach central wspólnego obszaru dozoru

Wysterowanie wyjścia następuje w wypadku wystąpienia alarmu I stopnia w co najmniej dwóch przypisanych do tego przekaźnika strefach.

Wariant 4 - alarm II stopnia ogólny

Wysterowanie wyjścia następuje w wypadku wystąpienia alarmu II stopnia w centrali lub którejkolwiek z central wspólnego obszaru dozoru .

Wariant 5 – suma alarmów II stopnia w przypisanych strefach central wspólnego obszaru dozoru

Wysterowanie wyjścia następuje w wypadku wystąpienia alarmu II stopnia w co najmniej jednej przypisanej do tego przekaźnika strefie.

Wariant 6 – iloczyn alarmów II stopnia w przypisanych strefach central wspólnego obszaru dozoru

Wysterowanie wyjścia następuje w wypadku wystąpienia alarmu II stopnia w co najmniej dwóch przypisanych do tego przekaźnika strefach.

Wariant 7 - iloczyn alarmów I stopnia w minimum k z n przypisanych stref central wspólnego obszaru dozoru

Wysterowanie wyjścia następuje w wypadku wystąpienia alarmu I stopnia w co najmniej k z n przypisanych do tego przekaźnika strefach. Liczba k jest indywidualnie deklarowana dla danego wyjścia UCS-a.

Wariant 8 - iloczyn alarmów II stopnia w minimum k z n przypisanych stref central wspólnego obszaru dozoru

Wysterowanie wyjścia następuje w wypadku wystąpienia alarmu II stopnia w co najmniej k z n przypisanych do tego przekaźnika strefach. Liczba k jest indywidualnie deklarowana dla danego wyjścia UCS-a.

Warianty zadziałania przekaźnika głównego P1 programowane są tylko dla UCS-a posiadającego numer logiczny.

W przypadku zastosowania wariantu 2 lub 5 do UCS powinna być przypisana co najmniej jedna strefa, natomiast w przypadku wariantu 3,6,7, lub 8 należy przypisać co najmniej dwie strefy. Warianty 1 i 4 nie wymagają przypisywania stref.

W wariantach z uzależnieniem strefowym, przypisane strefy mogą pochodzić z centrali własnej (w przypadku centrali pracującej samodzielnie) lub z dowolnych central wspólnego obszaru dozoru (w przypadku centrali pracującej w sieci).

Łączna ilość przypisań stref, EKS-ów, EWK do wszystkich wyjść wykonawczych i elementów typu SAL/SAW w centrali nie może przekroczyć liczby 120000.

Uwaga:

Uszkodzenie niemaskowalne również nie będzie sygnalizowane, jeśli dla wyjścia zostanie ustawiony wariant 0.

Po ustawieniu standardowej konfiguracji i wykonaniu automatycznej konfiguracji elementy typu UCS są przypisane do specjalnego numeru logicznego 0, który powoduje, że taki element będzie nieczynny.

Rysunek przykładowego wykorzystania centrali UCS 4000 podany jest w DTR centrali UCS 4000.

7.10 Deklaracja uniwersalnych central sterujących UCS 6000

Uniwersalna centrala sterująca UCS 6000 (w skrócie UCS) jest urządzeniem autonomicznym umożliwiającym sterowanie oraz nadzorowanie urządzeń przeciwpożarowych, np. kłap oddymiających, drzwi itp. (szczegółowy opis zawarty jest w DTR wyrobu). Centrala UCS 6000 może współpracować z centralą POLON 4900 poprzez linię dozoru (podłączona do obwodu jak każdy inny element liniowy).

Centrala POLON 4900 może odbierać z UCS 6000 następujące stany:

1. dozoru (również podczas aktywnej w UCS funkcji przewietrzania),
2. alarm pożarowy (aktywny RPO - ręczny przycisk oddymiania podłączony do dedykowanego wejścia UCS, alarm z konwencjonalnej linii dozoru podłączonej do UCS, ewentualnie alarm z wejścia zewnętrznego),
3. alarm techniczny – potwierdzenie zadziałania wyjścia w UCS na alarm pożarowy z centrali,
4. uszkodzenie niemaskowalne – nie zadziałanie w określonym czasie wyjścia w UCS na alarm pożarowy z centrali,
5. uszkodzenie UCS.

Pełną konfigurację pracy centrali UCS przeprowadza się za pomocą dedykowanego oprogramowania. Procedura konfiguracji zawarta jest w DTR wyrobu.

W centrali Polon 4900 poprawne zaprogramowanie UCS polega na zadeklarowaniu elementu liniowego (podobnie jak ostrzegacze pożarowe) i przypisanie go do numeru logicznego.

Numer logiczny UCS jest to liczba z zakresu 1 ÷ 100, która zostaje przyporządkowana elementowi w celu deklaracji oraz konfiguracji poszczególnych modułów centrali UCS 6000.

Pełne zaprogramowanie UCS 6000 w centrali POLON 4900 odbywa się dwuetapowo:

Etap I:

Deklaracja UCS 6000 polegająca na przypisaniu :

- przy pomocy konfiguracji automatycznej lub konfiguracji z weryfikacją lub konfiguracji ręcznej numeru elementu (1 ÷ 127),
- numeru logicznego (1 ÷ 100).

Etap II:

Konfiguracja logiczna UCS 6000 polegająca na:

- deklaracji modułów MGL;
- deklaracji modułu MPD;

- deklaracji modułów MPW;
- ustaleniu strefy alarmu pożarowego zgłaszanego przez moduł MGS;
- konfiguracji modułów MGL:
 - ustaleniu strefy alarmu pożarowego zgłaszanego przez moduł MGL;
 - ustaleniu wariantu wysterowania wyjścia modułu MGL;
 - ustaleniu komunikatów użytkownika dla alarmu technicznego i uszkodzenia niemaskowanego wyjścia modułu MGL;
- konfiguracji modułu MPD:
 - ustaleniu wariantów wysterowania wyjść PK1 i PK2 modułu MPD;
 - ustaleniu komunikatów użytkownika dla alarmu technicznego i uszkodzenia niemaskowanego wyjść PK1 i PK2 modułu MPD;
- konfiguracji modułów MPW:
 - ustaleniu wariantów wysterowania wyjść PK1 i PK2 modułu MPW;
 - ustaleniu komunikatów użytkownika dla alarmu technicznego i uszkodzenia niemaskowanego wyjść PK1 i PK2 modułu MPW;

Warianty wysterowania wyjść modułów centrali UCS 6000

W tabeli 7.8 przedstawiono możliwości programowania wysterowania wyjść modułów centrali UCS 6000.

Parametr „numer centrali” (tylko dla central pracujących w sieci) ma następujące znaczenie: numer centrali = 0 oznacza uzależnienie od zdarzenia w dowolnej centrali należącej do wspólnego obszaru dozoru.

numer centrali > 0 oznacza uzależnienie od zdarzenia z podanej centrali (pod warunkiem jej przynależności do wspólnego obszaru dozoru),

numer centrali „—” pozwala na uzależnienie zadziałania tylko od zdarzeń centrali lokalnej.

Dla wariantów z dodatkowymi uzależnieniami strefowymi: numer strefy = 0 oznacza uzależnienie od sumy zdarzeń z wszystkich stref w wyszczególnionej centrali należącej do wspólnego obszaru dozoru.

Tabela 7.8

Wariant	Numer centrali	Numery stref	Kryterium zadziałania
0	—	—	Wyjście nieczynne
1	0	—	alarm I stopnia ogólny
2	0 ÷ 31	0 ÷ 1024	suma alarmów I stopnia w przypisanych strefach
3	0 ÷ 31	0 ÷ 1024	iloczyn alarmów I stopnia w przypisanych strefach
4	0	—	alarm II stopnia ogólny
5	0 ÷ 31	0 ÷ 1024	suma alarmów II stopnia w przypisanych strefach
6	0 ÷ 31	0 ÷ 1024	iloczyn alarmów II stopnia w przypisanych strefach
7*)	0 ÷ 31	0 ÷ 1024	iloczyn alarmów I stopnia w minimum k z n przypisanych stref
8*)	0 ÷ 31	0 ÷ 1024	iloczyn alarmów II stopnia w minimum k z n przypisanych stref

*) od wersji oprogramowania v3.7

Wariant 0

Oznacza brak kryterium zadziałania (wyjście stale niewysterowane).

Wariant 1 - alarm I stopnia ogólny

Wysterowanie wyjścia następuje w wypadku wystąpienia alarmu I stopnia w centrali lub którejkolwiek z central wspólnego obszaru dozoru.

Wariant 2 – suma alarmów I stopnia w przypisanych strefach central wspólnego obszaru dozoru

Wysterowanie wyjścia następuje w wypadku wystąpienia alarmu I stopnia w co najmniej jednej przypisanej do tego przekaźnika strefie.

Wariant 3 - iloczyn alarmów I stopnia w przypisanych strefach central wspólnego obszaru dozoru

Wysterowanie wyjścia następuje w wypadku wystąpienia alarmu I stopnia w co najmniej dwóch przypisanych do tego przekaźnika strefach.

Wariant 4 - alarm II stopnia ogólny

Wysterowanie wyjścia następuje w wypadku wystąpienia alarmu II stopnia w centrali lub którejkolwiek z central wspólnego obszaru dozoru .

Wariant 5 – suma alarmów II stopnia w przypisanych strefach central wspólnego obszaru dozoru

Wysterowanie wyjścia następuje w wypadku wystąpienia alarmu II stopnia w co najmniej jednej przypisanej do tego przekaźnika strefie.

Wariant 6 – iloczyn alarmów II stopnia w przypisanych strefach central wspólnego obszaru dozoru

Wysterowanie wyjścia następuje w wypadku wystąpienia alarmu II stopnia w co najmniej dwóch przypisanych do tego przekaźnika strefach.

Wariant 7 - iloczyn alarmów I stopnia w minimum k z n przypisanych stref central wspólnego obszaru dozoru

Wysterowanie wyjścia następuje w wypadku wystąpienia alarmu I stopnia w co najmniej k z n przypisanych do tego przekaźnika strefach. Liczba k jest indywidualnie deklarowana dla danego wyjścia modułu UCS-6000.

Wariant 8 - iloczyn alarmów II stopnia w minimum k z n przypisanych stref central wspólnego obszaru dozoru

Wysterowanie wyjścia następuje w wypadku wystąpienia alarmu II stopnia w co najmniej k z n przypisanych do tego przekaźnika strefach. Liczba k jest indywidualnie deklarowana dla danego wyjścia modułu UCS-6000.

W przypadku zastosowania wariantu 2 lub 5 do UCS powinna być przypisana co najmniej jedna strefa, natomiast w przypadku wariantu 3,6,7 lub 8 należy przypisać co najmniej dwie strefy. Warianty 1 i 4 nie wymagają przypisywania stref.

W wariantach z uzależnieniem strefowym, przypisane strefy mogą pochodzić z centrali własnej (w przypadku centrali pracującej samodzielnie) lub z dowolnych central wspólnego obszaru dozoru (w przypadku centrali pracującej w sieci).

Łączna ilość przypisań stref, EKS-ów, EWK do wszystkich wyjść wykonawczych i elementów typu SAL/SAW w centrali nie może przekroczyć liczby 120000.

Uwaga:

Uszkodzenie niemaskowalne również nie będzie sygnalizowane, jeśli dla wyjścia zostanie ustawiony wariant 0.

Po ustawieniu standardowej konfiguracji i wykonaniu automatycznej konfiguracji elementy typu UCS są przypisane do specjalnego numeru logicznego 0, który powoduje, że taki element będzie nieczynny.

7.11 Deklaracja pożarowych zasilaczy buforowych PZB 6000

Pożarowy zasilacz buforowy PZB 6000 (w skrócie PZB) jest urządzeniem autonomicznym umożliwiającym zasilanie urządzeń stosowanych w ochronie przeciwpożarowej (szczegółowy opis zawarty jest w DTR wyrobu). Zasilacz PZB 6000 może współpracować z centralą POLON 4900 poprzez linię dozorową (podłączona do obwodu jak każdy inny element liniowy).

Zasilacz PZB 6000 oprócz funkcji zasilania urządzeń, wyposażony jest w dwa wejścia kontrolne LK1 i LK2, przekaźnik uszkodzenia PU, programowalny przekaźnik PK oraz opcjonalnie cztery linie sterujące LS1 ...LS4. Powyższe elementy we/wy mogą być monitorowane lub sterowane z centrali POLON 4900 wg zaprogramowanych w centrali wariantów.

Do współpracy z centralą POLON 4900 zasilacz PZB 6000 powinien być odpowiednio przygotowany i wewnętrznie skonfigurowany za pomocą dedykowanego oprogramowania (procedura konfiguracji zawarta jest w DTR wyrobu).

Poprawne zaprogramowanie PZB w centrali POLON 4900 polega na zadeklarowaniu elementu liniowego (podobnie jak ostrzegacze pożarowe) i przypisanie go do numeru logicznego.

Numer logiczny PZB jest to liczba z zakresu 1 ÷ 100, która zostaje przyporządkowana elementowi w celu deklaracji zasilacza PZB 6000.

Pełne zaprogramowanie PZB 6000 w centrali POLON 4900 odbywa się dwuetapowo:

Etap I:

Deklaracja PZB 6000 polegająca na przypisaniu :

- przy pomocy konfiguracji automatycznej lub konfiguracji z weryfikacją lub konfiguracji ręcznej numeru elementu (1 ÷ 127),
- numeru logicznego (1 ÷ 100).

Etap II:

Konfiguracja logiczna PZB 6000 polega na przypisaniu (pod wcześniej przypisanym numerem logicznym PZB) :

- deklaracji modułu MZS;
- konfiguracji linii kontrolnych LK1,LK2:
 - ustaleniu wariantów wejść działania LK1 i LK2,
 - przypisanie strefy dozorowej jeśli wariant tego wymaga,
 - ustaleniu komunikatów użytkownika dla alarmu technicznego i uszkodzenia niemaskowanego wejść LK1 i LK2 ;
- konfiguracji wyjścia PU (sterowane z centrali lub nie),
- konfiguracji wyjść PK oraz linii sygnałowych LS1 ... LS4:
 - ustaleniu wariantówysterowania poszczególnych wyjść;
 - przypisanie zbioru przypisanych stref jeśli wariant tego wymaga.

Warianty wejść LK1,LK2:

Konfiguracja logiczna LK1,LK2 polega na przypisaniu do każdego wejścia :

- wariantu (patrz poniżej),
- strefy alarmu pożarowego, (jeśli wariant tego wymaga),
- komunikatu alarmu technicznego, (jeśli wariant tego wymaga).

Wariant 0

oznacza wejście nieaktywne (żadne sygnały z wejścia nie są odbierane).

Wariant 1 – wejście alarmu technicznego

wysterowanie wejścia poprzez zwarcie lub rozwarcie rezystancji charakterystycznej (w zależności od ustawionego trybu pracy wejścia) powoduje wystąpienie alarmu technicznego w centrali.

Wariant 2 – wejście alarmu pożarowego

wysterowanie wejścia poprzez zwarcie lub rozwarcie rezystancji charakterystycznej (w zależności od ustawionego trybu pracy wejścia) powoduje wystąpienie alarmu pożarowego w odpowiednio przydzielonej strefie centrali (jeśli zostaną spełnione kryteria wariantu alarmowania strefy).

Wariant 3 – kontrola sprawności

wysterowanie wejścia poprzez zwarcie lub rozwarcie rezystancji charakterystycznej (w zależności od ustawionego trybu pracy wejścia) powoduje wystąpienie uszkodzenia niemaskowalnego w centrali.

Typy i warianty wyjść PK, LS1, LS2, LS3, LS4:

W tabeli 7.9 i 7.10 przedstawiono możliwości programowania funkcji wyjść zasilacza PZB 6000. Parametr „numer centrali” (tylko dla central pracujących w sieci) ma następujące znaczenie:
numer centrali = 0 oznacza uzależnienie od zdarzenia w dowolnej centrali należącej do wspólnego obszaru dozoru.

numer centrali > 0 oznacza uzależnienie od zdarzenia z podanej centrali (pod warunkiem jej przynależności do wspólnego obszaru dozoru),

numer centrali „—” pozwala na uzależnienie zadziałania tylko od zdarzeń centrali lokalnej.

Dla wariantów z dodatkowymi uzależnieniami strefowymi: numer strefy = 0 oznacza uzależnienie od sumy zdarzeń z wszystkich stref w wyszczególnionej centrali należącej do wspólnego obszaru dozoru.

Typ1

Tabela 7.9

Wariant	Numery central	Numery stref	Parametry czasowe	Kryterium zadziałania
1	0	—	T3	Alarm I stopnia w centrali (lub grupie central w przypadku pracy sieciowej) lub wysterowanie przyciskiem „WYSTEROWANE” w polu „URZĄDZENIA ALARMOWE”
2	0÷31	0 ÷ 1024	T3	Alarm I stopnia w przypisanych strefach

Uwaga:

odliczanie opóźnień ulegnie przerwaniu (czas T3 zostanie wyzerowany w czasie odliczania), a wyjścia do urządzeń alarmowych zostaną natychmiast wysterowane po wejściu centrali w stan alarmu II stopnia. Ustalając parametr T3 na maksymalny (10min.)- można uzyskać kryterium zadziałania „tylko od alarmu II stopnia”.

Typ 3

Tabela 7.10

Wariant	Numer centrali	Numery stref	Kryterium zadziałania
1	0	—	Alarm I stopnia w centrali
2	0	—	Alarm I stopnia w centrali do potwierdzenia
3	0	—	Alarm II stopnia w centrali
4	0	—	Alarm II stopnia w centrali do potwierdzenia

5	0 ÷ 31	0 ÷ 1024	Alarm I stopnia w przypisanych strefach
6	0 ÷ 31	0 ÷ 1024	Alarm I stopnia w przypisanych strefach do potwierdzenia
7	0 ÷ 31	0 ÷ 1024	Alarm II stopnia w przypisanych strefach
8	0 ÷ 31	0 ÷ 1024	Alarm II stopnia w przypisanych strefach do potwierdzenia

Uwaga:

Po ustawieniu standardowej konfiguracji i wykonaniu automatycznej konfiguracji elementy typu PZB 6000 są przypisane do specjalnego numeru logicznego 0, typy i warianty we/wy są zerowane co powoduje, że taki element będzie nieczynny.

Typ i warianty zadziałania programowane są tylko dla PZB posiadającego numer logiczny.

W wariantach z uzależnieniem strefowym, przypisane strefy mogą pochodzić z centrali własnej (w przypadku centrali pracującej samodzielnie) lub z dowolnych central wspólnego obszaru dozoru (w przypadku centrali pracującej w sieci).

Łączna ilość przypisań stref, EKS-ów, EWK do wszystkich wyjść wykonawczych i elementów typu SAL/SAW/SAB w centrali nie może przekroczyć liczby 120000.

7.12 Deklaracja terminali TSR-4000

Terminal TSR-4000 jest wyniesionym urządzeniem do sygnalizowania stanów centrali POLON 4900. Do jednej centrali można dołączyć maksymalnie 16 terminali, do transmisji wykorzystany jest interfejs szeregowy RS-485.

Deklaracja terminali polega na wybraniu w opcji KONFIGURACJA SYSTEMU->DEKLARACJA SPRZĘTU->DEKLARACJA TERMINALI TSR-4000 dla deklarowanych numerów terminali jednej z dwóch opcji:

Z DOSTĘPEM lub BEZ DOSTĘPU.

Z DOSTĘPEM oznacza zezwolenie na zdalną obsługę centrali, umożliwiające w terminalu zdalne potwierdzenie alarmu lub uszkodzenia oraz zdalne kasowanie alarmu centrali.

8 OPIS FUNKCJONALNOŚCI**8.1 Alarmowanie****8.1.1 Rodzaje alarmów**

Po zadziałaniu elementu liniowego w adresowalnej linii dozoru centrala POLON 4900, na podstawie algorytmów decyzyjnych, sygnalizuje ALARM WSTĘPNY, alarm I stopnia lub alarm II stopnia w zależności od wariantów alarmowania zaprogramowanych dla konkretnych stref (pomieszczeń).

Alarm wstępny sygnalizowany jest za pomocą wewnętrznej sygnalizacji akustycznej oraz czerwonej lampki w polu z napisem ALARM.

Na wyświetlaczu LCD pojawia okno zatytułowane !!! ALARM WSTĘPNY!!! oraz poniżej w wydzielonym polu informacja o ilości alarmujących stref i ilości stref nie ujawnionych na wyświetlaczu (z powodu ograniczonej wielkości). W głównym oknie alarmowym pojawiają się komunikaty przypisane alarmującym strefom. Jeśli ilość alarmujących stref przekracza możliwości ich jednoczesnego wyświetlenia tj. 8 stref, wówczas nieujawnione alarmy można przejrzeć za pomocą przycisku ALARM.

Alarm wstępny jest alarmem wewnętrznym i może być potwierdzony przyciskiem POTWIERDZENIE a następnie skasowany przyciskiem KASOWANIE.

Uwaga:

Alarm wstępny może zostać przekształcony w alarm pożarowy lub być automatycznie skasowany przez centralę zgodnie z odpowiednimi algorytmami wynikającymi z wariantów alarmowania stref.

Alarm I stopnia (alarm pożarowy) sygnalizowany jest za pomocą wewnętrznej sygnalizacji akustycznej, szybkim miganiem dużego, czerwonego wskaźnika POŻAR oraz dodatkowej czerwonej lampki w polu z napisem ALARM.

Na wyświetlaczu LCD pojawia okno zatytułowane !!! ALARMY POŻAROWE !!!

oraz poniżej w wydzielonym polu informacja o ilości alarmujących stref i ilości stref nie ujawnionych na wyświetlaczu (z powodu ograniczonej wielkości). Z prawej strony wyświetlana jest informacja o upływającym czasie, po którym zostaną wysterowane wyjścia do urządzeń transmisji alarmu (monitoringu). Do tego momentu centrala sygnalizuje ALARM I STOPNIA.

Alarm I stopnia jest alarmem wewnętrznym i wymaga zawsze zgłoszenia się personelu dyżurującego i potwierdzenia alarmu przyciskiem POTWIERDZENIE (w czasie T1) oraz rozpoznania zagrożenia w obiekcie (w czasie T2). Jeżeli brak jest odpowiedniej reakcji dyżurującego personelu na alarm I stopnia, wówczas wywoływany jest alarm II stopnia.

W głównym oknie alarmowym pojawiają się komunikaty przypisane alarmującym strefom. Jeśli ilość alarmujących stref przekracza możliwości ich jednoczesnego wyświetlenia tj. 8 stref, wówczas nieujawnione alarmy można przejrzeć za pomocą przycisku ALARM. Przeglądaniu będą podlegać wszystkie alarmujące strefy oprócz pierwszej, która jest wyświetlana na stałe w pierwszych dwóch liniach okna alarmowego i ostatniej wyświetlanej w dwóch ostatnich liniach.

Alarm II stopnia jest wewnętrznym stanem centrali (sygnalizowanym za pomocą wewnętrznej sygnalizacji akustycznej oraz napisem ALARM II STOPNIA w miejscu wcześniej wyświetlanego zegara monitoringu), który powoduje, oprócz wywołania sygnalizacji w centrali, przekazanie na zewnątrz sygnału o pożarze (zadziałanie wyjść zadeklarowanych, jako wyjścia do urządzeń transmisji alarmu - monitoringu) oraz uruchomienie dodatkowych wyjść, których wysterowanie uwarunkowane jest wystąpieniem alarmu II stopnia (np. urządzeń sygnalizacji zewnętrznej lub przeciwpożarowych urządzeń zabezpieczających, sterowanych zestykami przekaźników lub wyjść potencjałowych).

Alarm II stopnia może być poprzedzony alarmem I stopnia lub jest generowany natychmiastowo w zależności od zaprogramowanego wariantu alarmowania dla konkretnej strefy w obiekcie lub trybu pracy centrali. Alarm II stopnia jest wezwaniem do natychmiastowego podjęcia akcji gaśniczej. Jednocześnie z sygnalizacją optyczną podczas alarmu pożarowego uruchamia się w centrali ciągły sygnał akustyczny, który można wyłączyć wciskając podświetlony przycisk POTWIERDZENIE.

Wciśnięcie podświetlonego przycisku KASOWANIE powoduje skasowanie alarmu pożarowego w centrali. Operacja kasowania sygnalizacji alarmu pożarowego jest możliwa po uzyskaniu dostępu przynajmniej na poziomie II.

W centrali POLON 4900 istnieje możliwość wyboru (zaprogramowania), dla konkretnej strefy, jednego z 17 wariantów alarmowania, umownie oznaczonych liczbami 1 ÷ 17. Przejście w stan alarmu dowolnego elementu liniowego w adresowalnej linii dozorowej jest weryfikowane przez centralę i w dalszej części DTR będzie określane, jako zadziałanie elementu liniowego.

Alarmowaniem według wariantów 1 ÷ 17 mogą być objęte wszystkie strefy w centrali poprzez zaprogramowanie zgodnie z IP. W ramach jednej strefy można wyodrębnić dwie grupy czujek oznaczonych umownie, jako grupa A i grupa B. Grupy czujek umożliwiają tworzenie koincydencji w ramach jednej strefy.

Sygnalizacji alarmu pożarowego towarzyszy wydruk na taśmie papierowej stosownego komunikatu, o ile wcześniej drukarka została przydzielona do pracy.

8.1.2 Alarmowanie jednostopniowe zwykłe (wariant 1)

Zadziałanie ostrzegacza pożarowego wywołuje od razu alarm II stopnia.

Wariant ten stosuje się szczególnie w przypadku stref uznanych za szczególnie zagrożone pożarem.

8.1.3 Alarmowanie dwustopniowe zwykłe (wariant 2)

Zadziałanie ostrzegacza pożarowego wywołuje alarm I stopnia., który sygnalizowany jest akustycznie i optycznie przez czas T1 przeznaczony na zgłoszenie się personelu obsługującego i potwierdzenie alarmu (przyciskiem POTWIERDZENIE). Niezgłoszenie się obsługi w czasie T1 powoduje włączenie alarmu II stopnia. Zgłoszenie się personelu obsługującego przedłuża czas trwania alarmu I stopnia o czas T2, mierzony od chwili potwierdzenia alarmu I stopnia, który przeznaczony jest na dokonanie rozpoznania zaistniałego zagrożenia pożarowego.

Po czasie T2, jeżeli obsługujący wcześniej nie przeprowadził kasowania, poprzez uzyskanie dostępu na poziomie II i wciśnięcie podświetlonego przycisku KASOWANIE, nastąpi włączenie alarmu II stopnia. Czasy T1, T2 można zaprogramować przy uwzględnieniu indywidualnych cech chronionego obiektu wg IP.

Alarmowanie dwustopniowe przechodzi na alarmowanie jednostopniowe (natychmiast alarm II stopnia) w przypadku pracy centrali w trybie „PERSONEL NIEOBECNY” lub „OPÓŹNIENIA WYŁĄCZONE”.

8.1.4 Alarmowanie jednostopniowe z jednokrotnym kasowaniem 40/60 ostrzegacza (wariant 3)

Po zadziałaniu ostrzegacza pożarowego centrala przez 40 s oczekuje na zadziałanie innego ostrzegacza pożarowego w tej samej strefie. Jeśli to nastąpi centrala sygnalizuje alarm II stopnia. W przeciwnym wypadku centrala kasuje ostrzegacz, traktując jego zadziałanie za fałszywe i oczekuje na dalsze sygnały z obiektu. Jeżeli w ciągu następnych 60 s w tej samej strefie zadziała ponownie ten sam lub inny element, centrala wywołuje alarm II stopnia.

Brak ponownego zadziałania tego samego lub innego elementu w tej samej strefie w czasie 60s powoduje, że centrala uzna poprzednie zadziałania za fałszywe.

Opisany wyżej wariant należy stosować w przypadkach chwilowego pojawiania się czynnika pożarowego nie związanego z pożarem.

8.1.5 Alarmowanie jednostopniowe z jednokrotnym kasowaniem ostrzegacza 60/8 min (wariant 4)

Po zadziałaniu ostrzegacza pożarowego centrala przez 60 s oczekuje na zadziałanie innego ostrzegacza w tej samej strefie. Jeśli to nastąpi centrala sygnalizuje alarm II stopnia. W przeciwnym wypadku centrala kasuje ostrzegacz, traktując jego zadziałanie za fałszywe i oczekuje na dalsze sygnały z obiektu. Jeżeli w ciągu 8min w tej samej strefie zadziała ponownie ten sam lub inny element, centrala wywołuje alarm II stopnia.

Brak ponownego zadziałania tego samego lub innego ostrzegacza w tej samej strefie w czasie 8min powoduje, że centrala uzna poprzednie zadziałania za fałszywe.

Opisany wyżej wariant należy stosować w przypadkach chwilowego pojawiania się czynnika pożarowego nie związanego z pożarem.

8.1.6 Alarmowanie dwustopniowe z jednokrotnym kasowaniem 40/60 ostrzegacza (wariant 5)

Po zadziałaniu ostrzegacza pożarowego centrala przez 40 s oczekuje na zadziałanie innego ostrzegacza w tej samej strefie. Jeśli to nastąpi centrala sygnalizuje alarm I stopnia. W przeciwnym wypadku centrala kasuje ostrzegacz, traktując jego zadziałanie za fałszywe i oczekuje na dalsze sygnały z obiektu.

Jeżeli w ciągu następnych 60 s w tej samej strefie zadziała ponownie ten sam lub inny element, centrala wywołuje alarm I stopnia, a następnie alarmowanie przebiega jak w wariantcie 2.

Brak ponownego zadziałania tego samego lub innego elementu w tej samej strefie w czasie 60 s powoduje, że centrala uzna poprzednie zadziałania za fałszywe.

Opisany wyżej wariant należy stosować w przypadkach chwilowego pojawiania się czynnika pożarowego nie związanego z pożarem.

8.1.7 Alarmowanie dwustopniowe z jednokrotnym kasowaniem ostrzegacza 60s/8 min (wariant 6)

Po zadziałaniu ostrzegacza pożarowego centrala przez 60 s oczekuje na zadziałanie innego ostrzegacza w tej samej strefie. Jeśli to nastąpi centrala sygnalizuje alarm I stopnia. W przeciwnym wypadku centrala kasuje ostrzegacz, traktując jego zadziałanie za fałszywe i oczekuje na dalsze sygnały z obiektu. Jeżeli w ciągu 8min w tej samej strefie zadziała ponownie ten sam lub inny element, centrala wywołuje alarm I stopnia, a następnie alarmowanie przebiega jak w wariantcie 2.

Brak ponownego zadziałania tego samego lub innego ostrzegacza w tej samej strefie w czasie 8min powoduje, że centrala uzna poprzednie zadziałania za fałszywe.

Opisany wyżej wariant należy stosować w przypadkach chwilowego pojawiania się czynnika pożarowego niezwiązanego z pożarem.

8.1.8 Alarmowanie jednostopniowe z koincydencją dwu-ostrzegaczową (wariant 7)

Po zadziałaniu ostrzegacza pożarowego, ostrzegacz jest wstępnie kasowany i centrala sygnalizuje stan alarmu wstępnego. Jeśli w ciągu 8 minut zadziała ponownie skasowany ostrzegacz i przynajmniej jeszcze jeden ostrzegacz w tej samej strefie, wówczas centrala sygnalizuje alarm II stopnia. W przeciwnym wypadku, po upływie 8 minut centrala kasuje stan alarmu wstępnego, traktując zadziałanie ostrzegacza za fałszywe i powróci do stanu dozоровania.

8.1.9 Alarmowanie dwustopniowe z koincydencją dwu-ostrzegaczową (wariant 8)

Po zadziałaniu ostrzegacza pożarowego, ostrzegacz jest wstępnie kasowany i centrala sygnalizuje stan alarmu wstępnego. Jeśli w ciągu 8 minut zadziała ponownie skasowany ostrzegacz i przynajmniej jeszcze jeden ostrzegacz w tej samej strefie, wówczas centrala sygnalizuje alarm I stopnia, a następnie alarmowanie przebiega jak w wariantcie 2. W przeciwnym wypadku, po upływie 8 minut centrala kasuje stan alarmu wstępnego, traktując zadziałanie ostrzegacza za fałszywe i powróci do stanu dozоровania.

8.1.10 Alarmowanie jednostopniowe - interaktywne (wariant 9)

Po stwierdzeniu zmian czynnika pożarowego przez czujkę, powiadomione zostają o tym fakcie pozostałe czujki znajdujące się w tej samej strefie. Potwierdzenie zmian przez inne czujki w strefie wywołuje alarm tej strefy i alarm II stopnia w centrali.

Pożar może być w tym wariantcie, w wielu przypadkach, znacznie szybciej wykryty niż w przypadku oczekiwania na spełnienie kryterium alarmu przez pojedynczą czujkę. Jednocześnie, poprzez odpowiednie rozmieszczenie czujek i dobranie ich rodzajów w strefie nie zwiększa się wrażliwość systemu na czynniki zakłócające.

W zależności od przewidywanych rodzajów pożaru można stosować różne kombinacje czujek dymu (jonizacyjna, optyczna) i ciepła. Zadziałanie nadmiarowe pojedynczej czujki w strefie wywołuje także alarm w tej strefie i alarm II stopnia w centrali.

8.1.11 Alarmowanie dwustopniowe - interaktywne (wariant 10)

Po stwierdzeniu zmian czynnika pożarowego przez czujkę, powiadomione zostają o tym fakcie pozostałe czujki znajdujące się w tej samej strefie. Potwierdzenie zmian przez inne czujki w strefie wywołuje alarm tej strefy i alarm I stopnia w centrali, a następnie alarmowanie przebiega jak w wariantcie 2.

Pożar może być w tym wariantcie, w wielu przypadkach, znacznie szybciej wykryty niż w przypadku oczekiwania na spełnienie kryterium alarmu przez pojedynczą czujkę. Jednocześnie, poprzez odpowiednie rozmieszczenie czujek i dobranie ich rodzajów w strefie nie zwiększa się wrażliwość systemu na czynniki zakłócające.

W zależności od przewidywanych rodzajów pożaru można stosować różne kombinacje czujek dymu (jonizacyjna, optyczna) i ciepła. Zdziałanie nadmiarowe pojedynczej czujki w strefie wywołuje także alarm w tej strefie i alarm I stopnia w centrali, a następnie alarmowanie przebiega jak w wariantcie 2.

8.1.12 Alarmowanie jednostopniowe z koincydencją grupowo-czasową (wariant 11)

Po zadziałaniu ostrzegaczy pożarowych, należących do jednej z grup A lub B, ostrzegacze z tej grupy są wstępnie kasowane i centrala sygnalizuje stan alarmu wstępnego. Po wstępnym kasowaniu, jeśli w ciągu 8 minut zgłoszą zadziałanie ostrzegacze należące do grupy A i B (przynajmniej po jednym ostrzegaczu z każdej grupy) centrala wywołuje alarm II stopnia.

W przeciwnym wypadku, po upływie 8 minut centrala kasuje stan alarmu wstępnego, traktując zadziałanie ostrzegaczy za fałszywe i powróci do stanu dozorowania.

Uwaga: Poprawne działanie wariantu wymaga zadeklarowania przynajmniej po jednym ostrzegaczu do grupy A i grupy B (zalecane po 2 ostrzegacze). Tak utworzone grupy nie mogą być odseparowane żadnymi przeszkodami fizycznymi. Niespełnienie powyższych warunków może prowadzić do ciągłego kasowania alarmującego ostrzegacza.

8.1.13 Alarmowanie dwustopniowe z koincydencją grupowo-czasową (wariant 12)

Po zadziałaniu ostrzegaczy pożarowych, należących do jednej z grup A lub B, ostrzegacze z tej grupy są wstępnie kasowane i centrala sygnalizuje stan alarmu wstępnego. Po wstępnym kasowaniu, jeśli w ciągu 8 minut zgłoszą zadziałanie ostrzegacze należące do grupy A i B (przynajmniej po jednym ostrzegaczu z każdej grupy) centrala wywołuje alarm I stopnia, a następnie alarmowanie przebiega jak w wariantcie 2.

W przeciwnym wypadku, po upływie 8 minut centrala kasuje stan alarmu wstępnego, traktując zadziałanie ostrzegaczy za fałszywe i powróci do stanu dozorowania.

Uwaga:

Poprawne działanie wariantu wymaga zadeklarowania przynajmniej po jednym ostrzegaczu do grupy A i grupy B (zalecane po 2 ostrzegacze). Tak utworzone grupy nie mogą być odseparowane żadnymi przeszkodami fizycznymi. Niespełnienie powyższych warunków może prowadzić do ciągłego kasowania alarmującego ostrzegacza.

8.1.14 Alarmowanie dwustopniowe z koincydencją grupową w celu przyspieszenia alarmu II stopnia (wariant 13)

Po zadziałaniu ostrzegacza pożarowego, należącego do jednej z grup A lub B centrala wywołuje alarm I stopnia, a następnie alarmowanie przebiega jak w wariantcie 2.

Zdziałanie ostrzegaczy pożarowych z dwóch grup A i B jednocześnie (koincydencja) powoduje natychmiastowe wywołanie alarmu II stopnia.

Uwaga: Poprawne działanie wariantu wymaga zadeklarowania przynajmniej po jednym ostrzegaczu do grupy A i grupy B (zalecane po 2 ostrzegacze). Tak utworzone grupy nie mogą być odseparowane żadnymi przeszkodami fizycznymi.

8.1.15 Alarmowanie dwustopniowe z wstępnym kasowaniem strefy oraz koincydencją grupową, w celu przyspieszenia alarmu II stopnia (wariant 14)

Po zadziałaniu ostrzegacza pożarowego należącego do strefy centrala odmierza czas równy 40 s, a następnie automatycznie kasuje strefę.

Jeżeli w ciągu 8 minut od momentu kasowania strefy ponownie zadziała jakikolwiek ostrzegacz - centrala wywołuje alarm I stopnia, a następnie alarmowanie przebiega jak w wariantcie 2.

W przeciwnym wypadku - brak ponownego zadziałania ostrzegaczy pożarowych w strefie w ciągu 8 minut powoduje, że centrala uzna poprzednie zadziałanie za fałszywe i powróci do stanu dozoru.

Zadziałanie ostrzegaczy pożarowych z dwóch grup A i B jednocześnie (koincydencja) powoduje natychmiastowe wywołanie alarmu II stopnia.

Uwaga: Poprawne działanie wariantu wymaga zadeklarowania przynajmniej po jednym ostrzegaczu do grupy A i grupy B (zalecane po 2 ostrzegacze). Tak utworzone grupy nie mogą być odseparowane żadnymi przeszkodami fizycznymi.

8.1.16 Alarmowanie dwustopniowe z koincydencją dwu-ostrzegaczową w celu przyspieszenia alarmu II stopnia (wariant 15)

Po zadziałaniu jednego ostrzegacza pożarowego należącego do strefy centrala wywołuje alarm I stopnia, a następnie alarmowanie przebiega jak w wariant 2.

Zadziałanie dwóch lub więcej ostrzegaczy pożarowych w tej strefie powoduje przyspieszone wywołanie alarmu II stopnia.

Uwaga:

Poprawne działanie wariantu wymaga zadeklarowania przynajmniej dwóch (zalecane więcej) ostrzegaczy w strefie.

8.1.17 Alarmowanie dwustopniowe z wstępnym kasowaniem strefy, oraz koincydencją dwu-ostrzegaczową w celu przyspieszenia alarmu II stopnia (wariant 16)

Po zadziałaniu ostrzegacza pożarowego należącego do strefy centrala odmierza czas równy 40 s, a następnie automatycznie kasuje strefę.

Jeżeli w ciągu 8 minut od momentu kasowania strefy ponownie zadziała jakikolwiek ostrzegacz - centrala wywołuje alarm I stopnia, a następnie alarmowanie przebiega jak w wariant 2.

W przeciwnym wypadku - brak ponownego zadziałania ostrzegaczy pożarowych w strefie w ciągu 8 minut powoduje, że centrala uzna poprzednie zadziałanie za fałszywe i powróci do stanu dozoru.

Zadziałanie dwóch lub więcej ostrzegaczy pożarowych w tej strefie powoduje przyspieszone wywołanie alarmu II stopnia.

Uwaga:

Poprawne działanie wariantu wymaga zadeklarowania przynajmniej dwóch (zalecane więcej) ostrzegaczy w strefie.

8.1.18 Alarmowanie jednostopniowe z czasowym wyłączeniem strefy (wariant 17)

Zadziałanie ostrzegacza pożarowego w strefie podczas pracy centrali w trybie PERSONEL NIEOBECNY (świeci lampka PERSONEL NIEOBECNY) wywołuje alarm II stopnia. Podczas pracy centrali w trybie PERSONEL OBECNY (nie świeci lampka PERSONEL NIEOBECNY) strefa jest automatycznie wyłączona (ostrzegacze pożarowe nie są widziane przez centralę).

8.1.19 Alarmowanie ręcznego ostrzegacza pożarowego ROP

Po zadziałaniu ręcznych ostrzegaczy pożarowych ROP-4001M, ROP-4001MH centrala wywołuje od razu alarm II stopnia, niezależnie od wariantu alarmowania zaprogramowanego w strefie, do której przydzielono ręczne ostrzegacze.

8.1.20 Alarmowanie w trybie "OPÓŹNIENIA WYŁĄCZONE"

W trybie „OPÓŹNIENIA WYŁĄCZONE” centrala nie wprowadza żadnych opóźnień do wystawienia odpowiednich wyjść. Czasy T1, T2 i T3 zostają wyzerowane, przez co alarmowanie dwustopniowe przechodzi na odpowiednie alarmowanie jednostopniowe. Brak opóźnień nie oznacza jednak likwidacji

wariantów koincydentnych oraz ze wstępnym kasowaniem (w wariantach tych alarmowanie dwustopniowe zostaje zastąpione alarmowaniem jednostopniowym).

Tryb „OPÓŹNIENIA WYŁĄCZONE” oznacza również wyzerowanie opóźnień do wyjść dla przekaźników PK oraz wyjść potencjałowych LS.

Uwaga:

Tryb „OPÓŹNIENIA WYŁĄCZONE” nie likwiduje opóźnień zaprogramowanych bezpośrednio w elemencie EKS-4001 za pomocą opcji „TRYB PRACY”.

8.1.21 Alarmowanie w trybie "PERSONEL NIEOBECNY"

Warianty alarmowania, których celem jest eliminowanie fałszywych alarmów, wymagają współdziałania personelu obsługującego.

Warianty tracą sens w przypadku braku osoby dyżurującej przy centrali. Wówczas niewskazane jest jakiegokolwiek opóźnienie w powiadomieniu odpowiednich służb o pożarze. W tym celu możliwe jest przełączenie trybu pracy centrali na PERSONEL NIEOBECNY, w wyniku czego warianty alarmowania wszystkich stref zostaną automatycznie zmienione na alarmowanie jednostopniowe zwykłe (wariant 1) lub w przypadku wariantów interaktywnych na alarmowanie jednostopniowe-interaktywne (wariant 9).

Przełączenie trybu pracy następuje po wciśnięciu przycisku PERSONEL NIEOBECNY i sygnalizowane jest świeceniem lampki w tym przycisku. Operacja zmiany trybu pracy centrali możliwa jest po uzyskaniu co najmniej dostępu na poziomie II.

Przełączenie trybu pracy na PERSONEL NIEOBECNY następuje automatycznie gdy zaprogramowany jest jeden z czterech czasów automatycznego przełączenia trybu pracy na PERSONEL NIEOBECNY.

Przełączenie trybu pracy na PERSONEL OBECNY dokonuje się poprzez ponowne wciśnięcie przycisku PERSONEL NIEOBECNY i sygnalizowane jest zgaszeniem lampki w tym przycisku. Wszystkim strefom przywrócone zostają wówczas zaprogramowane warianty alarmowania.

8.2 Sygnalizowanie uszkodzeń

Centrala POLON 4900 dzięki wewnętrznym układom samokontroli wykrywa i sygnalizuje uszkodzenia występujące na liniach dozorowych jak również wewnątrz centrali.

Wykryte uszkodzenia sygnalizowane są optycznie i akustycznie. Optycznie uszkodzenia sygnalizowane są ciągłym świeceniem żółtej, zbiorczej lampki USZKODZENIE oraz dodatkowo uszkodzenie jest sygnalizowane akustycznie wolno przerywanym sygnałem o stałej częstotliwości.

Kasowanie optycznej i akustycznej sygnalizacji USZKODZENIE następuje automatycznie po usunięciu uszkodzenia. Wyłączenie sygnalizacji akustycznej USZKODZENIE następuje po wciśnięciu podświetlonego przycisku POTWIERDZENIE.

Informacje o wykrytych uszkodzeniach pojawiają się automatycznie na wyświetlaczu. Jeśli w ciągu 10 minut od ostatnio zarejestrowanego uszkodzenia nie pojawi się nowe uszkodzenie wyświetlacz LCD zostanie wygaszony. Jeśli wyświetlacz LCD jest wygaszony, przeglądu aktualnie wykrytych uszkodzeń można dokonać za pomocą przycisku USZKODZENIE. Naciskając ten przycisk na wyświetlaczu pojawiają się komunikaty o wykrytych uszkodzeniach. Jeśli ilość komunikatów przekracza pojemność wyświetlacza, można je przewinąć używając tego samego przycisku, lub przycisków ↓↑.

Wyjątek stanowią uszkodzenia niemaskowalne powstałe w obwodach kontrolnych (odpowiednio zaprogramowanych) linii kontrolnych LK lub elementów kontrolno-sterujących EKS-4001, których komunikaty samoczynnie pojawiają się na wyświetlaczu i trwają do ich usunięcia.

Wydruk na papierowej taśmie komunikatu o zaistniałym uszkodzeniu nastąpi z chwilą jego wykrycia, jeżeli drukarka będzie przydzielona do pracy.

8.2.1 Rodzaje uszkodzeń.

a) Uszkodzenia systemowe

- uszkodzenie pamięci programu, operacyjnej RAM lub konfiguracji SETUP,
- zakłócenie pracy mikroprocesora,

b) Uszkodzenia modułów mikroprocesorowych:

- uszkodzenie sterownika mikroprocesorowego wyświetlacza LCD i konsoli operatorskiej,
- uszkodzenie sterownika mikroprocesorowego pakietu MSL-1M,
- uszkodzenie sterownika mikroprocesorowego pakietu MSL-2M,
- utrata łączności ze sterownikiem wyświetlacza LCD i konsoli operatorskiej,
- utrata łączności ze sterownikiem pakietu MSL-1M,
- utrata łączności ze sterownikiem pakietu MSL-2M,
- nie zadeklarowanie pakietu MSL-1M lub MSL-2M w przypadku ich podłączenia.
- uszkodzenie sterownika mikroprocesorowego pakietu MSI-48,

c) Uszkodzenia linii dozorowych:

- uszkodzenie procesora liniowego,
- zwarcie wyjścia linii,
- zwarcie wyjścia pętli,
- przerwa w linii dozorowej,
- doziemienie linii dozorowej,
- ilość elementów liniowych w pętli dozorowej większa od 127,
- występowanie nie zadeklarowanych elementów na linii dozorowej,
- nieprawidłowe parametry pętli dozorowej (rezystancja, pojemność),
- brak odpowiedzi elementu liniowego na zapytanie z centrali,
- wielokrotna deklaracja tego samego elementu liniowego.

d) Uszkodzenia elementów liniowych:

- uszkodzenie elementu pomiarowego,
- włączony izolator zwarć,
- uszkodzenie pamięci EEPROM,
- uszkodzenie linii wyjściowej EKS,
- uszkodzenie linii wejściowej WE1 EKS,
- uszkodzenie linii wejściowej WE2 EKS,
- uszkodzenie niemaskowalne WE1 EKS,
- uszkodzenie niemaskowalne WE2 EKS
- uszkodzenie przekaźnika EWS
- uszkodzenie baterii lub zasilacza zewnętrznego SAL .

e) Uszkodzenie wejść i wyjść centrali:

- uszkodzenie potencjałowych wyjść nadzorowanych LS,
- uszkodzenie niemaskowalne wejść linii kontrolnych LK.

f) Uszkodzenia zasilania:

- zanik napięcia podstawowego źródła zasilania,
- uszkodzenie rezerwowego źródła zasilania (brak baterii, zwarcie zacisków do podłączenia baterii),
- obniżenie napięcia baterii poniżej $22V \pm 1V$,
- uszkodzenie urządzenia do ładowania baterii akumulatorów,
- uszkodzenie przetwornicy +5V (także zwarcie),
- uszkodzenie sondy temperaturowej (zwarcie, brak),
- przepalenie lub brak wkładki topikowej bezpiecznika B2 modułu MZ-48,
- doziemienie, czyli połączenie wyjściowego obwodu modułu zasilania z obudową centrali lub uziemieniem.

g) Uszkodzenia sieciowe:

- sprzętowy numer centrali niezgodny z deklaracją,
- brak deklaracji centrali sieciowej,
- powtórzone numery central w sieci,
- uszkodzenie pierścienia nr 1,
- uszkodzenie pierścienia nr 2,
- niewłaściwe połączenie pierścieni,

- brak łączności z centralą sieciową.
- h) Uszkodzenie terminala TSR 4000
- uszkodzenie pamięci konfiguracji-setupa,
 - uszkodzenie pamięci EPROM,
 - uszkodzenie wyświetlacza LCD,
 - uszkodzenie wyjścia przekaźnika,
 - uszkodzenie linii sygnałowej,
 - nieprawidłowy numer terminala,
 - uszkodzenie zasilania 230V,
 - uszkodzenie akumulatora,
 - uszkodzenie układu ładowania akumulatorów,
 - obniżenie napięcia poniżej 22V,
 - doziemienie terminala.
- i) Pozostałe uszkodzenia:
- uszkodzenie drukarki termicznej,
 - brak papieru w drukarce,
 - uszkodzenia w centralach UCS 4001 (opisane w rozdziale poświęconym temu urządzeniu).

Uwaga:

Aby skasować uszkodzenie systemowe należy przełączyć klucz K6 przełącznika SW1 na płycie PSC a następnie wykonać reset aktywnego mikroprocesora. Po skasowaniu uszkodzenia systemowego, wymagane jest wczytanie standardowej konfiguracji oraz ponowne skonfigurowanie centrali.

8.3 Testowanie

Centrala POLON 4900 umożliwia przeprowadzenie trzech rodzajów testów dla określenia sprawności:

- elementów sygnalizacyjnych tablicy TSO-4900,
- elementów liniowych zainstalowanych w obiekcie,
- urządzeń wykonawczych sterowanych przez elementy sterujące EKS-4001.

Testowanie jest możliwe po uzyskaniu przez operatora dostępu na poziomie II lub wyższym. Testowanie przeprowadza się zgodnie z IP.

8.3.1 Testowanie elementów sygnalizacyjnych tablicy TSO-4900

W czasie trwania testu elementów sygnalizacyjnych kolejno zapalane są wszystkie lampki optyczne i włączane sygnały akustyczne. Centrala po zakończeniu testu automatycznie powraca do normalnej pracy.

Testowanie jest automatycznie przerywane w przypadku przyjęcia przez centralę alarmu pożarowego, nie jest też możliwe przełączenie na testowanie podczas sygnalizowania alarmu pożarowego.

Testowanie elementów sygnalizacyjnych można w każdej chwili przerwać klawiszem ESC.

8.3.2 Testowanie pożarowych elementów liniowych w strefie

Centrala POLON 4900 umożliwia testowanie elementów liniowych w linii adresowalnej należących do dowolnej strefy.

Przełączenie na testowanie elementów w strefie dokonuje się zgodnie z IP. Przełączenie danej strefy na testowanie jest sygnalizowane stałym świeceniem żółtej zbiorczej lampki TESTOWANIE.

Po przyjęciu sygnału alarmu testowego od elementu liniowego, informacja o alarmie testowym wyświetlana jest na wyświetlaczu LCD i drukowana na drukarce (jeżeli jest przydzielona).

Kasowanie alarmującego elementu następuje po czasie około 60 s.

Wyłączenia testowania elementów (czujek) w strefie dokonuje się zgodnie z IP.

Alarm pożarowy ze strefy nieprzełączonej na testowanie powoduje samoczynne wyłączenie testowania i przejście do sygnalizowania alarmu pożarowego w centrali wg zaprogramowanego wariantu.

W obrębie testowanej strefy dowolna ilość elementów liniowych może być jednocześnie w stanie alarmu, jednak dla celów sprawdzenia zaleca się, aby elementy liniowe były pobudzane kolejno.

Przełączenie na TESTOWANIE nie jest możliwe podczas sygnalizowania alarmu pożarowego oraz dla stref uszkodzonych lub wyłączonych.

8.3.3 Testowanie elementów kontrolno-sterujących EKS-4001/EKS-4001W

Testowanie EKS-4001 polega na przełączeniu elementu w stan testowania, co powinno uruchomić przekaźnik wyjściowy. W odpowiedzi element powinien wskazywać odpowiedni stan wyjścia przekaźnikowego.

8.3.4 Testowanie elementów sterujących wielowyjściowych EWS-4001

Testowanie EWS-4001 polega na przełączeniu w stan testowania poszczególnych wyjść przekaźnikowych elementu, co powinno uruchomić testowany przekaźnik. W odpowiedzi element powinien wskazywać odpowiedni stan testowanego wyjścia przekaźnikowego.

8.3.5 Testowanie elementów kontrolnych wielowejściowych EWK-4001

Testowanie EWK-4001 polega na wymuszeniu za pomocą rezystora charakterystycznego stanu alarmu technicznego na poszczególnych wejściach. Centrala powinna wskazywać stan alarmu technicznego tych wejść.

8.3.6 Testowanie sygnalizatorów SAL-4001 / SAW-6000 / SAB-6000

Testowanie SAL-4001 oraz SAW-6000/SAB-6000 polega na przełączeniu elementu w stan testowania co powinno uruchomić sygnalizację akustyczną lub akustyczno-optyczną .

8.3.7 Lokalizacja elementów liniowych

Centrala umożliwia fizyczne sprawdzenie lokalizacji elementu liniowego przez naprzemienne pobudzenie świecenia czerwonej i żółtej diody elementu. Procedura testowania opisana jest w IP.

8.4 Blokowanie/odblokowanie elementów systemu

Program centrali umożliwia zablokowanie elementów liniowych, stref, wyjść sterowanych przez pakiet PPW-49 lub elementy kontrolno-sterujące EKS-4001.

Jakiegokolwiek blokowanie centrala sygnalizuje ciągłym świeceniem zbiorczej, żółtej lampki BLOKOWANIE.

Blokowanie/odblokowanie dokonuje się, po uzyskaniu dostępu na poziomie II lub wyższym.

8.4.1 Blokowanie/odblokowanie ostrzegaczy pożarowych i stref

W przypadku uszkodzenia ostrzegaczy pożarowych lub prowadzenia prac remontowych w chronionym obiekcie, które mogłyby powodować powstawanie fałszywych alarmów, centrala umożliwia wyłączenie części obiektu spod kontroli poprzez blokowanie całej lub części odpowiedniej strefy.

Blokowanie/odblokowanie ostrzegaczy pożarowych dokonuje się w opcji BLOKOWANIA OSTRZEGACZY POŻAROWYCH.

Blokowanie/odblokowanie części strefy dokonuje się blokując poszczególne elementy adresowalne w strefie, natomiast zablokowanie/odblokowanie całej strefy można dokonać prościej wykonując operację na całej strefie w opcji BLOKOWANIA STREF .

Blokowanie ostrzegaczy pożarowych lub całej strefy powoduje, że centrala nie odbiera informacji alarmowych i uszkodzeniowych od zablokowanych elementów liniowych, a tym samym automatycznie wyłącza sygnalizację uszkodzenia w obrębie tej strefy, jeśli taka była sygnalizowana. Po odblokowaniu strefy, jeśli uszkodzenia nie usunięto, sygnalizacja uszkodzenia ponowi się.

Częściowe blokowanie strefy z zaprogramowanym wariantem alarmowania większym od drugiego powoduje, że wariant tej strefy automatycznie zostanie zamieniony na natychmiastowy (wariant 1). Po całkowitym odblokowaniu strefy wariant powraca do zaprogramowanego pierwotnie.

8.4.2 Blokowanie/odblokowanie przekaźników PK

Blokowanie/odblokowanie przekaźników PK dokonuje się w opcji BLOKOWANIA PRZEKAŹNIKÓW. Zablokowanie przekaźnika PK powoduje wyłączenie odpowiedniego przekaźnika niezależnie od stanu centrali.

8.4.3 Blokowanie/odblokowanie linii sygnałowych LS

Blokowanie/odblokowanie linii sygnałowych LS dokonuje się w opcji BLOKOWANIA LINII SYGNAŁOWYCH jako urządzenia logicznego. Zablokowanie LS powoduje przerwanie sygnalizacji uszkodzenia . Po odblokowaniu jeśli uszkodzenia nie usunięto, sygnalizacja ponowi się.

8.4.4 Blokowanie/odblokowanie linii kontrolnych LK

Blokowanie/odblokowanie linii kontrolnych LK dokonuje się w opcji BLOKOWANIA LINII KONTROLNYCH jako urządzenia logicznego. Zablokowanie LK powoduje przerwanie sygnalizacji uszkodzenia i alarmu technicznego tej linii. Po odblokowaniu jeśli uszkodzenia lub alarmu technicznego nie usunięto, sygnalizacja ponowi się.

8.4.5 Blokowanie/odblokowanie elementów kontrolno-sterujących EKS-4001/EKS-4001W

Blokowanie/odblokowanie EKS-4001 dokonuje się w opcji BLOKOWANIA ELEMENTÓW EKS jako urządzenia logicznego .

Zablokowanie EKS powoduje wyłączenie przekaźnika wyjściowego oraz przerwanie sygnalizacji uszkodzenia i alarmu technicznego tego elementu. Po odblokowaniu, jeśli uszkodzenia nie usunięto, sygnalizacja uszkodzenia elementu ponowi się.

8.4.6 Blokowanie/odblokowanie elementów sterujących wielowyjściowych EWS-4001

Blokowanie/odblokowanie EWS-4001 dokonuje się w opcji BLOKOWANIA ELEMENTÓW EWS jako urządzenia logicznego.

Zablokowanie danego wyjścia EWS powoduje wyłączenie blokowanego przekaźnika wyjściowego oraz przerwanie sygnalizacji uszkodzenia blokowanego wyjścia. Po odblokowaniu , jeśli uszkodzenia nie usunięto, sygnalizacja uszkodzenia ponowi się.

8.4.7 Blokowanie/odblokowanie elementów kontrolnych wielowejściowych EWK-4001

Blokowanie/odblokowanie EWK-4001 dokonuje się w opcji BLOKOWANIA ELEMENTÓW EWK jako urządzenia logicznego.

Zablokowanie danego wejścia EWK powoduje wyłączenie blokowanego wejścia z kontroli powodując, że żadne sygnały z tego wejścia nie są odbierane oraz przerwanie sygnalizacji uszkodzenia i alarmu technicznego. Po odblokowaniu, centrala będzie ponownie wskazywać aktualny stan tego wejścia.

8.4.8 Blokowanie/odblokowanie sygnalizatorów SAL-4001 oraz SAW-6000/SAB-6000

Blokowanie/odblokowanie SAL-4001 oraz SAW-6000/SAB-6000 dokonuje się w opcji BLOKOWANIA ELEMENTÓW SAL/SAW/SAB, jako urządzenia logicznego.

Zablokowanie elementu SAL lub SAW/SAB powoduje wyłączenie sygnalizatora oraz przerwanie sygnalizacji uszkodzenia. Po odblokowaniu, jeśli uszkodzenia nie usunięto, sygnalizacja uszkodzenia ponowi się.

8.5 Pamięć zdarzeń i pamięć alarmów

8.5.1 Pamięć zdarzeń

Centrala POLON 4900 może zapamiętać w swej pamięci nieulotnej 2000 ostatnich zdarzeń. Każde zdarzenie opatrzone jest dokładnym opisem słownym oraz datą i czasem wystąpienia (z dokładnością do 1s). W pamięci zdarzeń przechowywane są w kolejności chronologicznej między innymi następujące zdarzenia:

- zdarzenia alarmowe,
- alarmy techniczne,
- uszkodzenia,
- wejście do konfiguracji i wyjście z niej,
- testowania,
- blokowania,
- wysterowanie urządzeń wykonawczych,
- reakcje obsługi typu; potwierdzenie, kasowanie, włączanie opóźnień itp.

Zawartość pamięci zdarzeń można przejrzeć na wyświetlaczu lub wydrukować na drukarce (opis obsługi pamiętnika znajduje się w IP).

Uwaga:

Wczytanie standardowej konfiguracji kasuje Pamięć Zdarzeń.

8.5.2 Pamięć alarmów

Centrala może zapamiętać w swej pamięci nieulotnej 9999 ostatnich alarmów z określeniem daty czasu (z dokładnością do 1s) wystąpienia alarmu oraz strefy, a w przypadku sieci również numeru centrali.

Zawartość pamięci alarmów można przejrzeć na wyświetlaczu lub wydrukować na drukarce (opis obsługi pamiętnika znajduje się w IP).

Uwaga:

Pamięć Alarmów można skasować tylko z Menu centrali po uzyskaniu IV poziomu dostępu. Wczytanie standardowej konfiguracji nie kasuje Pamięci Alarmów.

9 PRACA CENTRALI W SIECI

Centrale systemu POLON 4000 można połączyć ze sobą za pomocą podwójnej pary przewodów (lub pary światłowodów) w formie pierścienia, tworząc w ten sposób sieć central. Podwójny pierścień połączeń międzycentralowych zapobiega awarii systemu sieciowego w razie uszkodzenia któregoś z torów transmisji (redundancja).

W sieci może pracować maksymalnie 31 central wyposażonych w pakiet MSI-48. Wszystkie centrale powinny posiadać identyczną wersję oprogramowania. Każda centrala powinna mieć indywidualnie zaprogramowany numer z zakresu 1 ÷ 31 (tzw. numer lokalny centrali), przy czym numery nie mogą się powtarzać. Numer centrali jest deklarowany programowo oraz dodatkowo ustawiany sprzętowo na kluczach pakietu MSI-48. Sprawdzana jest zgodność deklaracji z ustawieniem sprzętowym. Numer ustawiony sprzętowo wykorzystywany jest przez pakiet MSI-48 w przypadku utraty łączności I2C z pakietem PSC-49. Centrala pracująca samodzielnie (wersja nie sieciowa) powinna mieć zaprogramowany nr 0 (pakiet MSI-48 powinien być wówczas odłączony i niezadeklarowany). W sieci powinna znajdować się centrala z zaprogramowanym numerem 1 – MASTER. W centrali MASTER można zaprogramować konfigurację sieci tj. zbiór numerów central uczestników sieci - central SLAVE. Centrala MASTER rozsyła konfigurację sieci do central SLAVE oraz utrzymuje kontrolę nad siecią. W razie awarii centrali MASTER jej rolę przejmuje następna w kolejności centrala.

W każdej centrali sieciowej można zadeklarować grupę central współpracujących z tą centralą - tworząc wspólny obszar dozoru centrali. Centrala sieciowa, w której zadeklarowano do współpracy inne centrale (zdalne) pełni rolę centrali zbiorczej.

Funkcja nie jest symetryczna tzn. jeśli centrala B znajduje się w wspólnym obszarze dozorowym centrali A to centrala A nie musi znajdować się w wspólnym obszarze dozorowym centrali B. Funkcja ta w szczególności pozwala tworzyć obszary, w których wyróżniona centrala pozwala zbierać sygnały o pożarze i uszkodzeniu z kilku central bez wzajemności lub na zasadzie pełnej wzajemności. Schemat logicznej konfiguracji sieci przedstawia Rys.9.1.

W szczególnym przypadku centrala zbiorcza może być sprowadzona do roli centrali lokalnej – jeśli nie zadeklarowano jej do współpracy żadnej centrali zdalnej.

9.1 Pakiet sieciowy MSI-48

Opcjonalny pakiet sieciowy MSI-48 i MSI-48 Ed.3 umożliwia łączenie central w sieci z wykorzystaniem interfejsów szeregowych standardu RS-422, o prędkości przepływu danych wynoszącej 19200 b/s. Każdy z pakietów pracuje jako wzmacniacz umożliwiając w ten sposób zwiększenie całkowitej długości pierścienia. W razie awarii pakietu lub pozbawienia go zasilania następuje sprzętowe odłączenie pakietu od pierścienia, przez co reszta central – uczestników sieci może pracować dalej bez zakłóceń. Pakiet zasilany jest separowanym napięciem 5V lub 24V (Ed.3) wytwarzanym na pakiecie interfejsów MIK-48.

W przypadku indywidualnego zakupu pakietu należy go zamontować z lewej strony centrali powyżej pakietu MIK-48. Następnie należy połączyć wyjściowe zaciski pakietu MIK-48 oznaczone jako +5V- (złącze Z2) lub +24V-(Ed.3) (złącze Z3) z wejściowymi zaciskami +5V- lub +24V-(Ed.3) (złącze ZL5) pakietu MSI-48. Dalej należy włożyć środkowy wtyk 26-żyłowego przewodu paskowego, łączącego pakiety PSC-49 z MIK-48, w gniazdo ZL6 opisane jako „DO PSC-49”.

Pakiet MSI-48 wyposażony jest w ośmiopozycyjny przełącznik zawierający klucze K1...K8.

Klucze K1...K5 służą do sprzętowego nadania numeru centrali za pomocą kodu binarnego. Każdy z tych pięciu kluczy posiada odpowiednią wagę W_n określoną jego numerem.

Numer centrali można wyrazić następującym wzorem.

$$NR\ CENTRALI = W1*1 + W2*2 + W3*4 + W4*8 + W5*16$$

Gdzie:

$W_n=0$ jeśli klucz K_n jest w pozycji OFF

$W_n=1$ jeśli klucz K_n jest w pozycji ON

Np. centrala o numerze 9 ma następujące ustawienie kluczy

K1 - ON

K2 - OFF

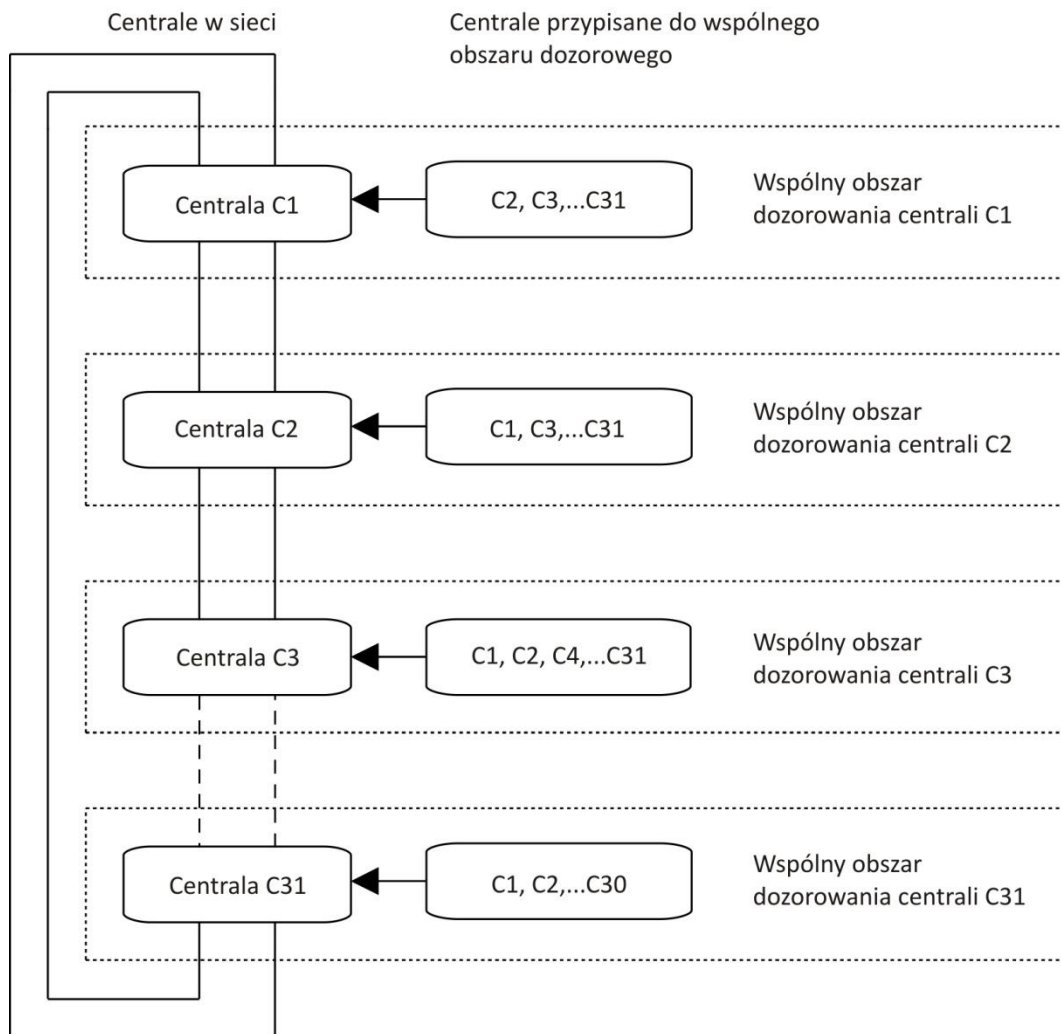
K3 - OFF

K4 - ON

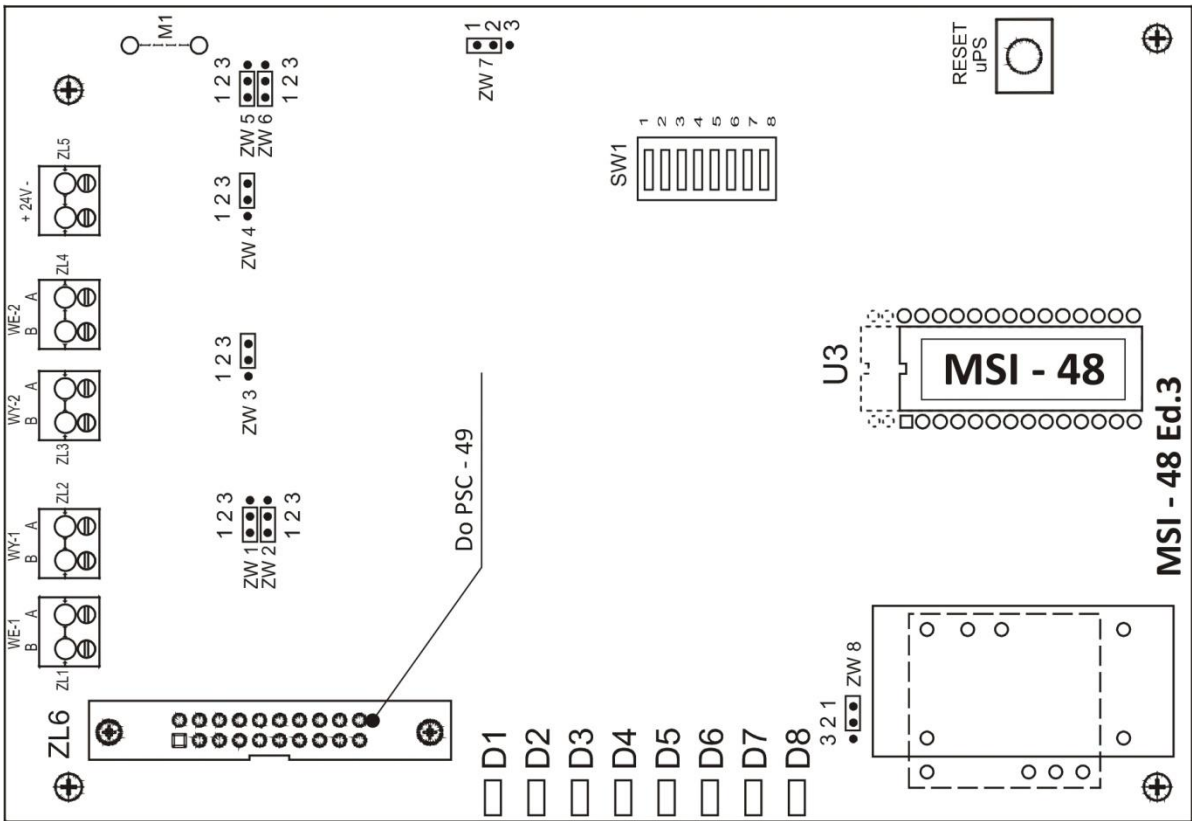
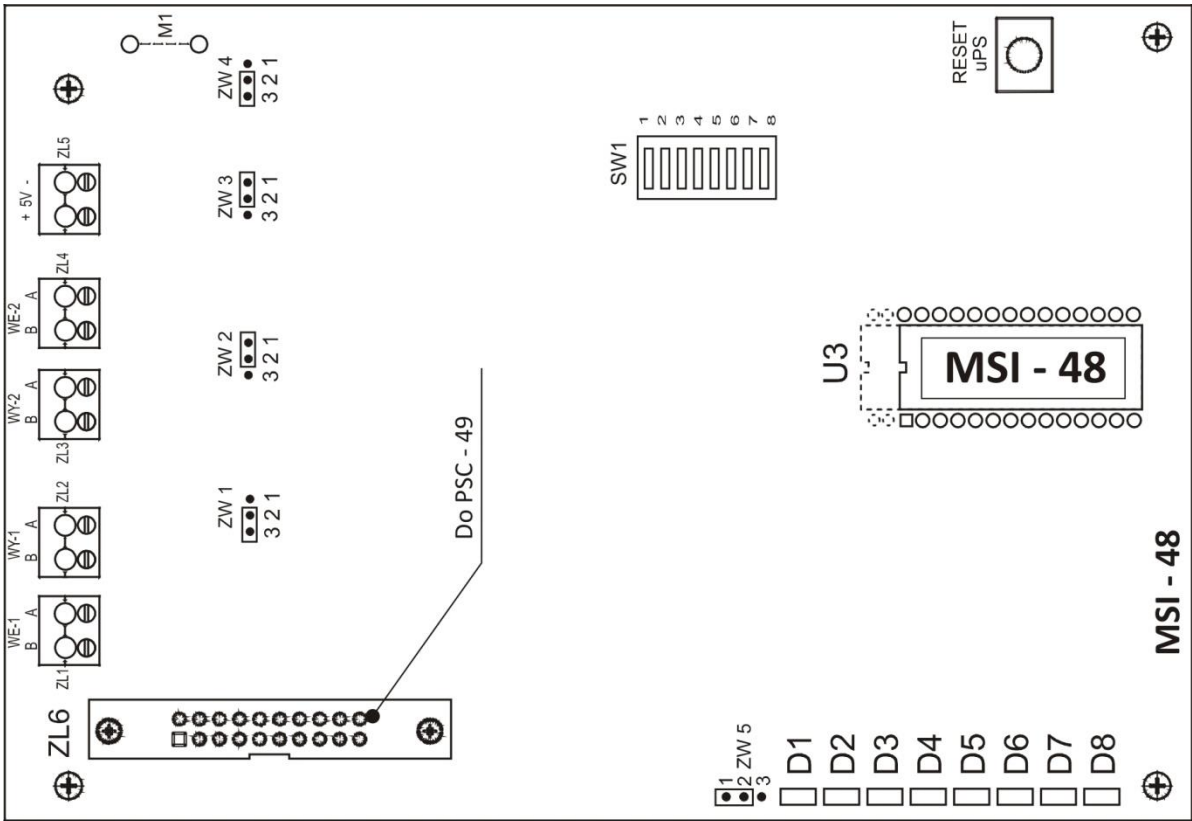
K5 - OFF

$$NR\ CENTRALI = 1*1 + 0*2 + 0*4 + 1*8 + 0*16 = 9$$

Klucze K6, K7, K8 obecnie nie są wykorzystane.



Rys. 9.1 Ogólny schemat logicznej konfiguracji central w sieci.



Rys. 9.2 Pakiet sieciowy MSI-48 i MSI-48 Ed.3.

Pakiet MSI-48 wyposażony jest w zwory programujące ZW1÷ZW4 lub ZW1÷ZW6 (Ed.3), które powinny znajdować w położeniu pokazanym na Rys. 9.2.

Dodatkowo pakiet wyposażony jest w 8 lampek serwisowych D1 ÷ D8, które można wygasić przez ustawienie zwory ZW5 lub ZW8 (Ed.3) w położenie 2-3 zmniejszając przez to całkowity pobór prądu pakietu.

Centrale między sobą można łączyć na dwa sposoby:

1. W postaci podwójnego pierścienia utworzonego przy pomocy dwóch niezależnych par przewodów w ekranie,
2. W postaci podwójnego pierścienia utworzonego za pomocą pary światłowodów.

W przypadku łączenia central za pomocą przewodów, pierwszy pierścień tworzymy łącząc parą przewodów odpowiednie zaciski wyjściowe A i B (WY-1) jednej centrali z odpowiednimi zaciskami wejściowymi A i B (WE-1) w drugiej centrali (zacisk A jest łączony z zaciskiem A oraz zacisk B jest łączony z zaciskiem B). W analogiczny sposób należy połączyć odpowiednie zaciski A i B (WY-2) jednej centrali z zaciskami A i B (WE-2) drugiej centrali tworząc w ten sposób drugi pierścień. Przykład połączenia 4 central za pomocą podwójnego pierścienia przewodów pokazano na Rys. 9.3.

Maksymalna długość kabla pomiędzy dwoma sąsiednimi centralami nie powinna przekraczać 1200m. Zaleca się stosowanie kabla instalacyjnego YnTKSYekw. 1x2x0,8 mm.

Ekran każdego odcinka kabla należy uziemić tylko z jednej strony, natomiast drugi koniec należy połączyć przez kondensator 10nF/1500V do uziemienia w centrali oddalonej (w celu uzyskania lepszej odporności na zakłócenia tak jak pokazano na Rys. 9.3). Obydwa pierścienie powinny być utworzone niezależnie, tzn. pary przewodów nie powinny biec w tym samym kablu w celu uodpornienia na zakłócenia i ewentualne uszkodzenia kabla.

W przypadku łączenia central za pomocą światłowodów w każdej centrali powinny być zamontowane dwa konwertery światłowodowe.

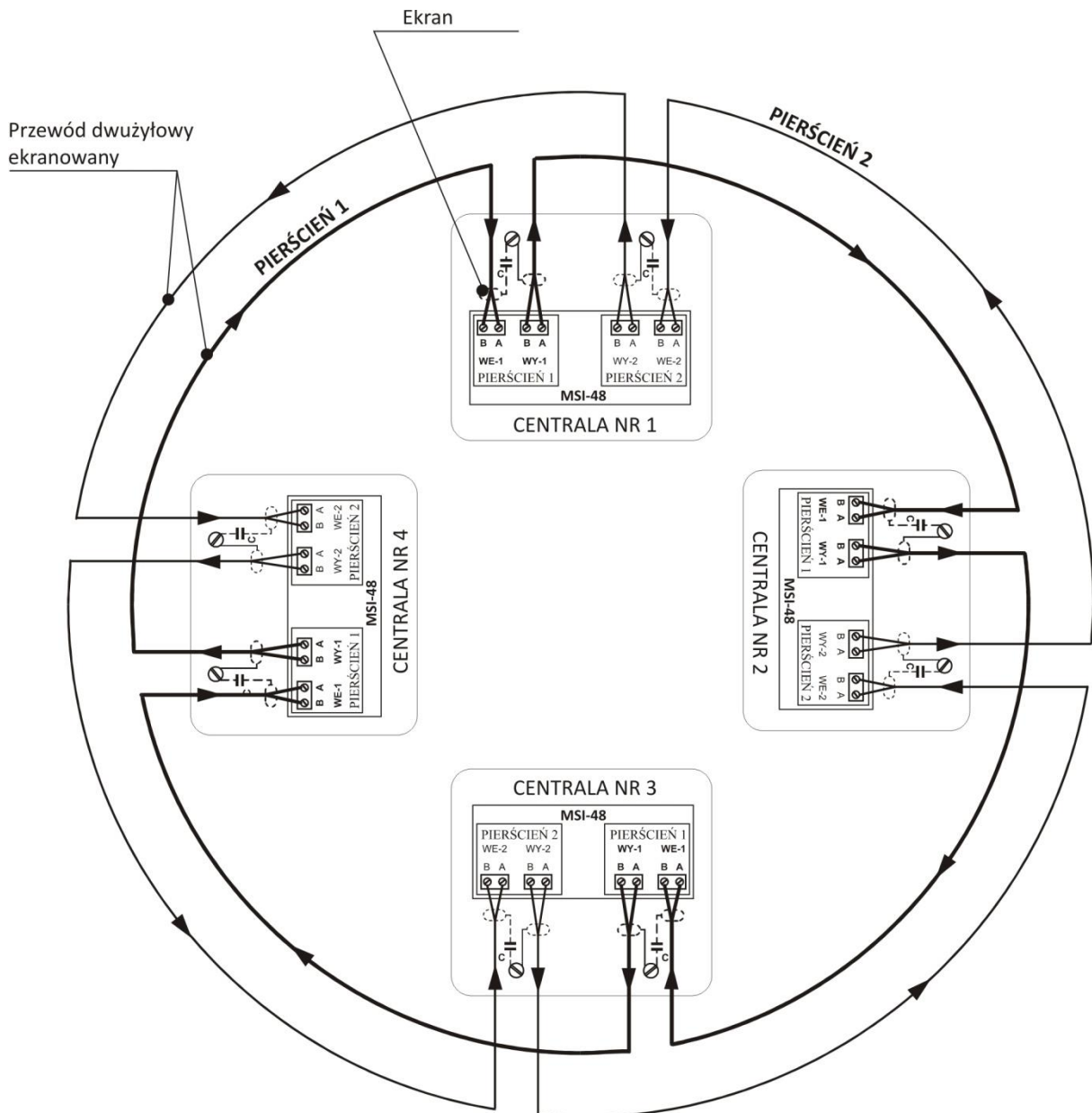
Zalecane konwertery światłowodowe firmy BITSTREAM (dawniej LANEX):

- TR-55 dla dowolnego typu światłowodów zakończonych stykami SC/PC. Odległość pomiędzy dwoma sąsiednimi centralami w pierścieniu zależy od typu zastosowanego światłowodu. (Dla światłowodu jednomodowego o tłumienności 0,4dB/km maksymalna odległość przy uwzględnieniu parametrów konwertera wynosi ok. 40 km.)
- TR-43.7.1 dla światłowodów wielomodowych 62,5/125 μ m lub 50/125 μ m (dla fali 850 nm) zakończonych stykami typu ST[®]. Tego typu połączenie pozwala uzyskać (w zależności od tłumienności) odległość pomiędzy dwoma sąsiednimi centralami w pierścieniu do ok. 3 km.
- TR-43.7.2 dla światłowodów jednomodowych 9/125 μ m (dla fali 1300 nm) zakończonych stykami typu FC. Tego typu połączenie pozwala uzyskać (w zależności od tłumienności) odległość pomiędzy dwoma sąsiednimi centralami w pierścieniu do ok. 12 km.
- BS-MC-43 dla światłowodów SM/MM 850nm, 1310nm, 1550 nm; typ włókna 9/125 μ m, 62,5/125 μ m zakończonych stykami typu ST[®]. Tego typu połączenie pozwala uzyskać odległość pomiędzy dwoma sąsiednimi centralami w pierścieniu do 15 km, 50km, 120km (1550nm) w zależności od tłumienności oraz typu portu optycznego.

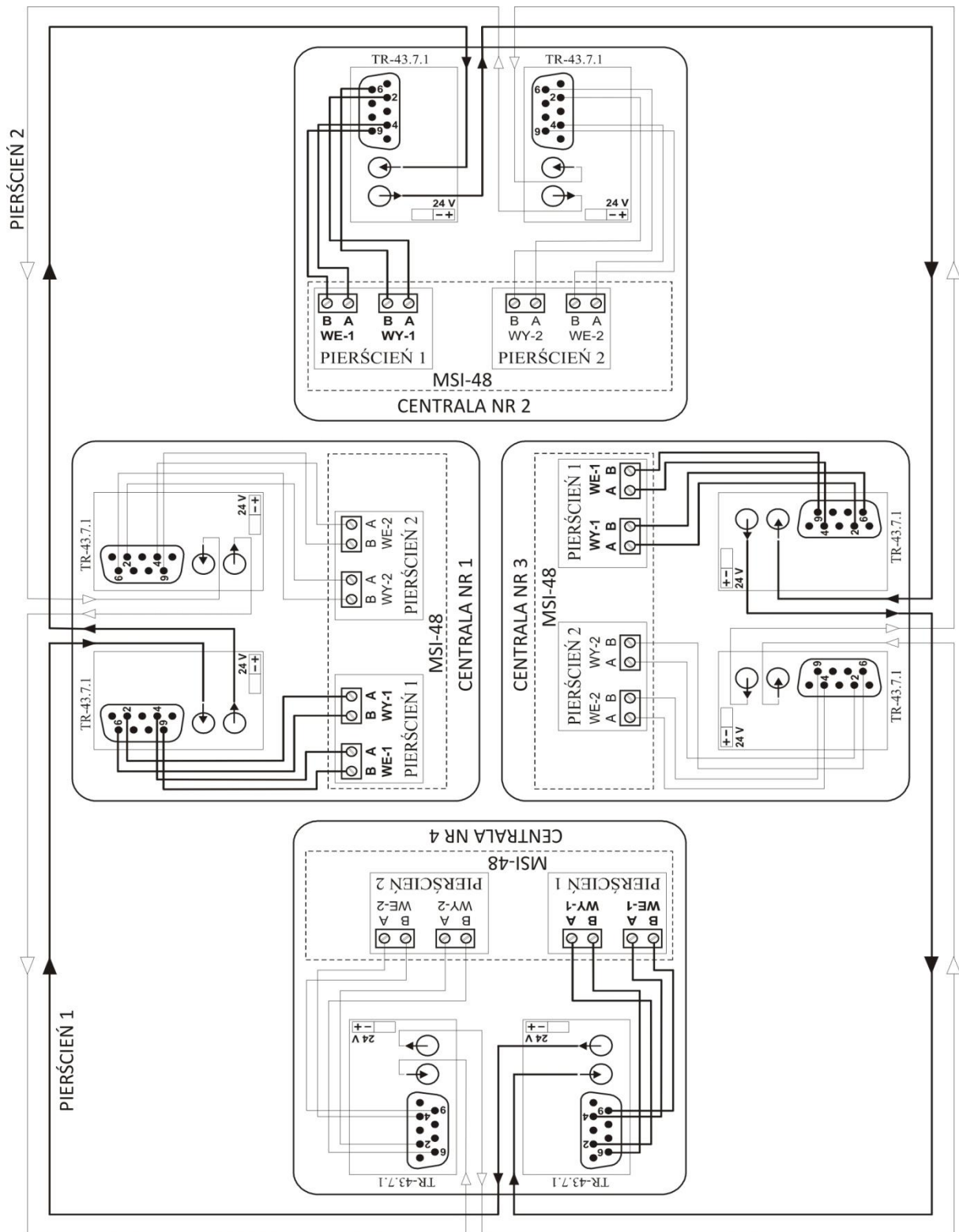
Każdy z konwerterów posiada specjalny zatrzask umożliwiający szybkie zamocowanie go na typowej szynie nośnej DIN EN 50022 znajdującej się pod górną ścianą centrali. Konwertery powinny zostać zasilone napięciem +24V, które można doprowadzić z pakietu MZ-48 lub łączówek wyjściowych pakietu MIK-48. W przypadku zasilania konwerterów z napięcia centralowego oraz pakietu MSI-48 Ed.3 zwora ZW7 powinna być przełożona w pozycje 2-3. Schemat połączeń pomiędzy konwerterami i pakietem MSI-48 oraz dalej pomiędzy centralami za pomocą światłowodów, przedstawia Rys. 9.4.

Uwaga:

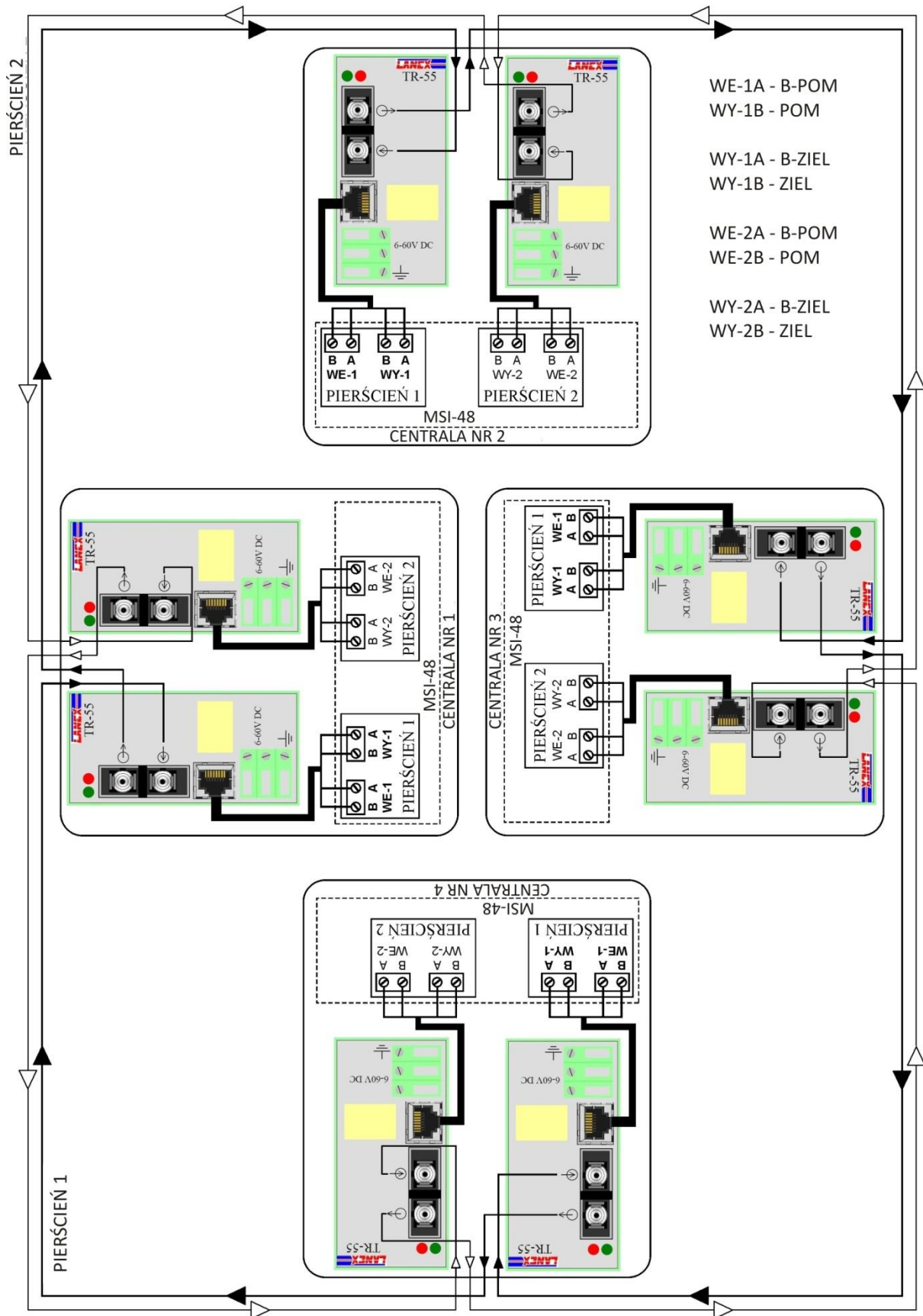
W przypadku połączenia central za pomocą światłowodów zaleca się zasilanie konwertera światłowodowego z zewnętrznego zasilacza (niezależnego od napięcia centrali) o następujących parametrach: Uwyj. 10÷40V, Iwyj. min 200 mA, wytrzymałość izolacji min. 1000V DC. Wyłączenie central w celach konserwacyjnych, w których konwertery światłowodowe są zasilane z zewnętrznego napięcia nie spowoduje przerwania pierścieni łączących centrale (w przypadku zasilania konwerterów zasilanych napięciem centralowym wyłączenie centrali powoduje przerwanie ciągłości obu pierścieni łączących centrale, jedna przerwa w pierścieniach nie ma wpływu na ciągłość transmisji między centralami). Wskazane jest aby zasilacz posiadał zatrząsk jak konwerter światłowodowy w celu umieszczenia go na wspólnej szynie z konwerterami.



Rys. 9.3 Sposób połączenia 4 central w sieci za pomocą dwóch par przewodów.



Rys. 9.4 Sposób połączenia 4 central w sieci za pomocą pary światłowodów (styk typu ST).



Rys. 9.5 Sposób połączenia 4 central w sieci za pomocą pary światłowodów (styk typu SC/PC).

9.2 Funkcjonalność centrali sieciowej

Konsola centrali pracującej w sieci może pracować w trzech trybach wyświetlania i dostępu:

1. tryb lokalny - gdy wybrana jest centrala o numerze lokalnym,
2. tryb zbiorczy (grupowy) – gdy wybrana jest centrala o numerze 0,
3. tryb zdalny – gdy wybrana jest centrala o innym numerze (taka centrala powinna istnieć w sieci).

Zmiany trybu wyświetlania i dostępu można w każdej chwili dokonać przez bezpośrednie wybranie numeru centrali i zatwierdzenie Enter lub z menu konfiguracyjnego.

Podstawowym trybem wyświetlania centrali pracującej w sieci jest tryb zbiorczy.

9.2.1 Tryb lokalny.

W trybie lokalnym (kiedy wybrany jest lokalny numer centrali) wyświetlany jest lokalny stan centrali. Wszystkie funkcje odczytowe i konfiguracyjne dotyczą centrali, na której dokonywane są te operacje. Lampki sygnalizacyjne oraz sygnalizator akustyczny wskazują wewnętrzny stan centrali lokalnej.

Wybranie centrali lokalnej („naszej”) odbywa się przez wybranie dostępu do jej numeru sieciowego – wówczas centrala odzwierciedla na wskaźnikach tylko stan tej lokalnej centrali (stan lokalnego obszaru dozоровego).

9.2.2 Tryb zbiorczy.

Tryb zbiorczy jest podstawowym trybem pracy centrali w sieci. W przypadku wykrycia pożaru w obszarze wspólnego obszaru dozоровego centrala automatycznie przestawia się na tryb pracy zbiorczej.

Wybranie trybu zbiorczego polega na wybraniu centrali o numerze 0 - oznacza to, że wskaźniki centrali będą odzwierciedlać stan wspólnego obszaru dozоровania centrali.

Jeśli do centrali nie są przypisane żadne inne centrale (jednocentralowy – lokalny obszar dozоровy) wówczas wskazania lokalnego oraz wspólnego obszaru dozоровania będą identyczne.

W ramach wspólnego obszaru dozоровego (kiedy wybrana jest centrala nr 0 - zbiorcza) sygnalizacja działa następująco:

- Wskaźnik POŻAR - sumaryczny stan pożarowy central wspólnego obszaru dozоровego
- Wskaźnik ALARM - sumaryczny stan pożarowy central wspólnego obszaru dozоровego, przycisk umożliwia przejrzanie wszystkich alarmujących stref wspólnego obszaru dozоровego z podanymi numerami central
- Wskaźnik USZKODZENIE – sumaryczny stan uszkodzenia central wspólnego obszaru dozоровego, przycisk umożliwia przejrzanie wszystkich uszkodzeń własnych centrali oraz informacji ogólnej o wystąpieniu uszkodzenia w centralach współpracujących. W przypadku uszkodzeń niemaskowalnych podobnie jak w alarmie można je przejrzeć szczegółowo z całego wspólnego obszaru dozоровego. W celu dokładnego przejrzania uszkodzeń w centrali zdalnej należy wybrać centralę zdalną i następnie przejrzeć jej uszkodzenia.
- Wskaźnik BLOKOWANIE – sumaryczny stan blokowania central wspólnego obszaru dozоровego, przycisk umożliwia przejrzanie wszystkich blokowаний własnych centrali oraz informacji ogólnej o wystąpieniu blokowania w centralach wspólnego obszaru dozоровego. W celu dokładnego przejrzania blokowаний w centrali zdalnej należy wybrać centralę zdalną i następnie przejrzeć jej blokowania.
- Wskaźnik TESTOWANIE – sumaryczny stan testowania central wspólnego obszaru dozоровego, przycisk umożliwia przejrzanie wszystkich testowań własnych centrali oraz informacji ogólnej o wystąpieniu testowania w centralach wspólnego obszaru dozоровego. W celu dokładnego przejrzania testowań uszkodzeń w centrali zdalnej należy wybrać centralę zdalną i następnie przejrzeć jej testowania.
- Wskaźnik ALARM TECHNICZNY – sumaryczny stan alarmu technicznego central wspólnego obszaru dozоровego, przycisk umożliwia przejrzanie wszystkich alarmów technicznych własnych centrali oraz informacji ogólnej o wystąpieniu alarmu technicznego w centralach

wspólnego obszaru dozorowego. W celu dokładnego przejrzania alarmów technicznych w centrali zdalnej należy wybrać centralę zdalną i następnie przejrzeć jej alarmy techniczne.

- Wskaźnik POTWIERDZENIE – sumaryczny stan wskaźnika central wspólnego obszaru dozorowego, przycisk umożliwia potwierdzenie zdarzeń w centralach wspólnego obszaru dozorowego
- Wskaźnik KASOWANIE – wskazuje możliwość skasowania alarmu lokalnego centrali lub lokalnie przyjętego alarmu z central obszaru dozorowanego, przycisk umożliwia kasowanie alarmu w centralach wspólnego obszaru dozorowego
- Pozostałe wskaźniki: PERSONEL NIEOBECNY, OPÓŹNIENIA WYŁĄCZONE, ZASILANIE, URZĄDZENIA ALARMOWE, URZĄDZENIA TRANSMISJI ALARMU odzwierciedlają stan centrali lokalnej

W celu przejrzania zdarzeń w centrali zdalnej należy wybrać tę centralę i dalej postępować tak jak przy przeglądaniu zdarzeń w centrali lokalnej.

W trybie zbiorczym, jeśli centrala zdalna jest zadeklarowana do współpracy, jako jedna z central wspólnego obszaru dozorowania, wówczas nawet przy zablokowaniu zdalnej obsługi w tej centrali, jest możliwe zdalne użycie przycisków POTWIERDZENIE i KASOWANIE.

W trybie zbiorczym wszystkie funkcje programujące, blokujące i testujące jak również funkcje przeglądania zaprogramowania dotyczą centrali o numerze lokalnym.

9.2.3 Tryb zdalny.

W trybie zdalnym istnieje możliwość wybrania dostępu do dowolnej „zdalnej” centrali (również spoza wspólnego obszaru dozorowego) i przejrzania jej zasobów programowych oraz stanu (np. przegląd uszkodzeń, blokowаний, pamięci zdarzeń itp.).

W trybie zdalnym, kiedy wybrany jest numer innej centrali, na panelu operatora wyświetlany jest stan zdalnej centrali. Wszystkie funkcje odczytowe i konfiguracyjne dotyczą centrali zdalnej. W trybie tym wyświetlany jest rzeczywisty stan centrali zdalnej bez pokazywania stanu wspólnego (zbiorczego) centrali oddalonej. Np. jeśli w centrali zdalnej wywołany jest alarm z innej centrali wspólnego obszaru dozorowania to zdalnie w tej centrali będzie widziane dozorowanie, ponieważ żadna strefa tej centrali nie jest w alarmie.

Możliwość zmian stanu oraz modyfikacji zasobów konfiguracyjnych w zdalnej centrali zależy od zaprogramowanej w niej możliwości zdalnej obsługi.

W centrali zdalnej można zaprogramować trzy poziomy dostępu do niej, które odpowiadają poziomom dostępu w centrali lokalnej. Poziom IV jest zdalnie zabroniony (zablokowany). Zdalny dostęp może być zablokowany (opcja zalecana), nie oznacza to jednak całkowitego braku dostępu do takiej centrali - istnieje wówczas możliwość przeglądania stanu oraz zasobów programowych tej centrali.

Podczas wybrania centrali „zdalnej” wskaźniki „naszej” lokalnej centrali odzwierciedlają stan wskaźników centrali zdalnej. Możliwość użycia przycisków operacyjnych (w celu zmiany jej stanu) zależy od udostępnionego poziomu „zdalnej obsługi” w centrali zdalnej.

Uwaga:

Zaleca się tworzenie wspólnych obszarów dozorowania w następujący sposób:

a) Grupa hierarchiczna: spośród wydzielonych n central tylko jedna centrala k określona jako zbiorcza ma zadeklarowane pozostałe n-1 central do wspólnego obszaru dozorowania.

Schemat ogólny grupy hierarchicznej jest następujący:

$$C1 \rightarrow Ck, C2 \rightarrow Ck, \dots, Cn \rightarrow Ck,$$

gdzie k jest ustalonym numerem centrali zbiorczej

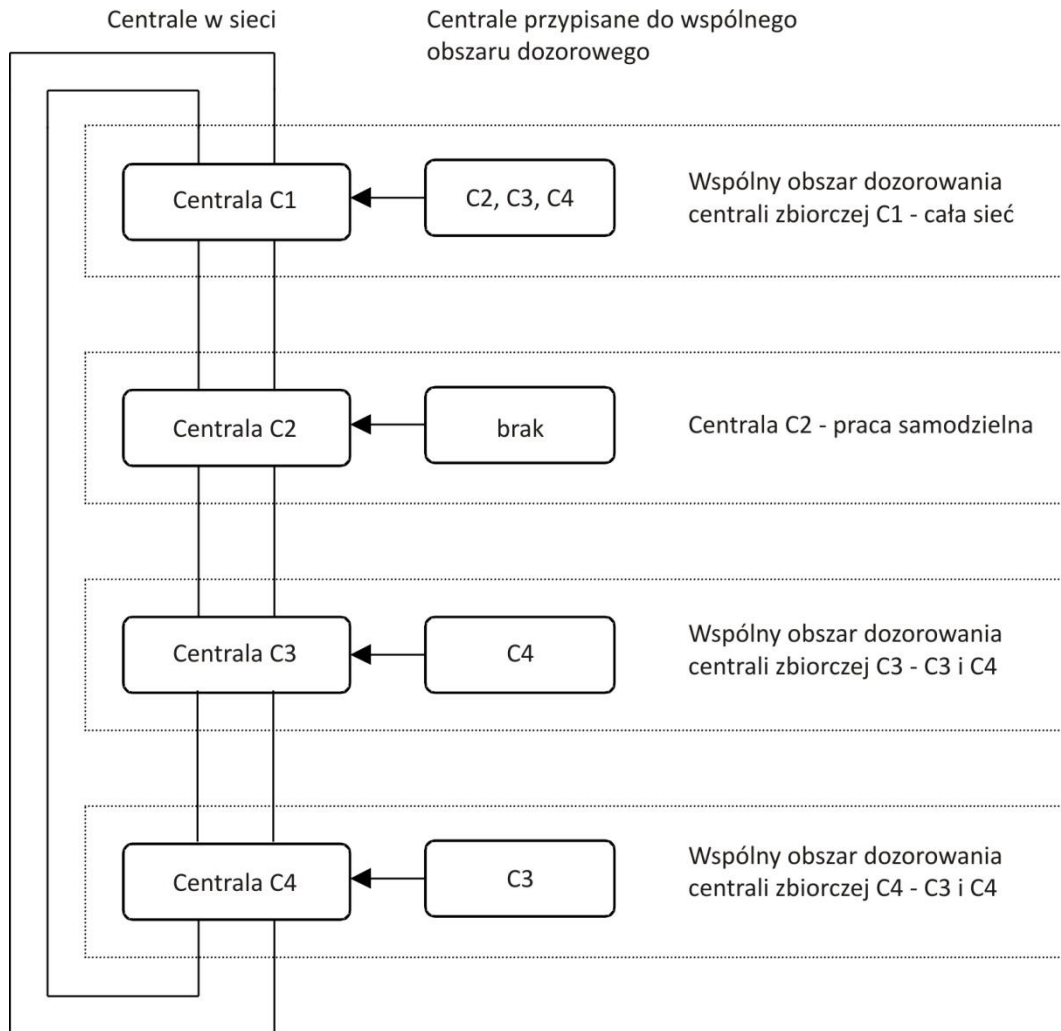
b) Grupa central równorzędnych: spośród wydzielonych n central każda centrala k ($k=1,2,\dots,n$) jest określona jako zbiorcza dla pozostałych n-1 central do wspólnego obszaru dozorowania.

Schemat ogólny grupy central równorzędnych jest następujący:

$$C1 \rightarrow Ck, C2 \rightarrow Ck, \dots, Cn \rightarrow Ck,$$

gdzie $k = 1, 2, \dots, n$ jest centralą wydzielonego zbioru n central.

Nie zaleca się tworzenia konfiguracji sieci typu kaskadowego np. dla trzech central $C1, C2, C3$. $C1 \rightarrow C2$ i $C2 \rightarrow C3$.



Rys. 9.6 Przykładowa konfiguracja sieci złożonej z 4 central.

10 STANDARDOWA KONFIGURACJA

Centrala POLON 4900 dostarczana odbiorcy, posiada wstępnie zaprogramowane przez producenta warunki pracy określane jako konfiguracja standardowa.

Zgodnie z konfiguracją standardową centrala jest zaprogramowana następująco:

- pakiet MSL-1M jest zadeklarowany standardowo (wszystkie linie pętlowe), MSL-2M oraz MSI-48 nie są zadeklarowane,
- numer sieciowy centrali ustawiony na 0 – centrala indywidualna,
- zdalny dostęp do centrali zablokowany,
- wszystkie elementy adresowalne (w przestrzeni adresowej) posiadają zadeklarowany typ 0 (nie są przeglądane przez centralę),
- ostrzegacze pożarowe są przydzielone potencjalnie do stref o numerach zgodnych z numerami linii w których są zainstalowane (czujki - zaprogramowana grupa A),
- brak konfiguracji elementów sterujących, kontrolnych i sygnalizacyjnych (EKS-4001, EWS-4001, EWK-4001, SAL-4001, UCS4000, UCS6000) nie są przypisane elementy liniowe, nie ma przydzielonych stref (matryca strefowa pusta) i brak wariantów ,
- wszystkie komunikaty użytkownika (komunikaty alarmów technicznych i uszkodzeń niemaskowalnych) przypisane do numerów logicznych EKS-4001, EWK-4001 - standardowe,
- wszystkim strefom przyporządkowano wariant 2 (alarmowanie dwustopniowe),
- wszystkie komunikaty użytkownika przypisane do stref - standardowe,
- przekaźnik PK1 (oznaczony jako PU) na stałe zaprogramowany jako wyjście sygnalizujące uszkodzenie ogólne,
- przekaźnik wyjściowy PK2 zaprogramowany jako TYP 3 wariant 1, bez opóźnień (zadziałanie w przypadku alarmu I stopnia w centrali),
- przekaźnik wyjściowy PK3 zaprogramowany jako TYP 2 (wyjście monitoringu),
- pozostałe przekaźniki PK4÷ PK16 oraz linie sygnałowe LS1 ÷ LS8 zaprogramowane na TYP 0 (nieczynne),
- przekaźniki PK oraz linie sygnałowe LS potencjalnie bez współzależności strefowej (matryce stref puste),
- wszystkie linie kontrolne LK zaprogramowane na wariant 0 (nieczynne),
- wszystkie komunikaty użytkownika przypisane do linii kontrolnych - standardowe,
- drukarka PDR-48 jest nie zadeklarowana,
- czas T1 (na potwierdzenie) ustalony na 30 s,
- czas T2 (na rozpoznanie zagrożenia) ustalony na 1 min,
- czas T3 opóźnienia włączenia wyjść alarmowych ustalony na 0,
- czasy automatycznego przełączania trybu pracy PERSONEL OBECNY/PERSONEL NIEOBECNY - nie zaprogramowane,
- fabryczny kod dostępu na poziomie II - 2222,
- fabryczny kod dostępu na poziomie III - 3333,
- fabryczny kod dostępu na poziomie IV - 3112,
- pamięć zdarzeń jest skasowana
- rejestr przeglądów jest skasowany, a funkcja kontroli przeglądów nieaktywna.

10.1 Zaprogramowanie konfiguracji użytkownika

W celu dostosowania centrali do pracy zgodnie z projektem instalacji, konieczne jest indywidualne zaprogramowanie konfiguracji centrali. Programowanie należy wykonać wg IP po uzyskaniu dostępu na poziomie III lub IV. Wprowadzone dane konfiguracyjne będą pamiętane również przy całkowitym braku zasilania centrali.

Uwaga:

Zaleca się bezpośrednio po zaprogramowaniu centrali przesłać konfigurację do komputera (za pomocą programu do konfiguracji) i wykonać archiwizację danych.

10.2 Wczytanie standardowej konfiguracji / kodów dostępu

Istnieje możliwość wczytania standardowych ustawień centrali przez użytkownika. Operację wczytania standardowej konfiguracji należy wykonać wyłącznie w przypadku konieczności usunięcia starej konfiguracji (wyczyszczenie pamięci) i utworzenia nowej od podstaw.

Wczytanie standardowej konfiguracji, można dokonać wykonując na pakiecie PSC-49 restart mikroprocesora:

- μ P1 jeśli jest on mikroprocesorem aktywnym, przy włączonym kluczu K1 przełącznika SW1,
- μ P2 jeśli jest on mikroprocesorem aktywnym, przy włączonym kluczu K2 przełącznika SW1.

Wczytanie fabrycznych kodów dostępu, można dokonać wykonując RESTART aktywnego mikroprocesora przy włączonym kluczu K3 przełącznika SW1 na pakiecie PSC-49.

Uwaga:

Wczytanie standardowej konfiguracji może trwać około 2 minut.

11 KODY DOSTĘPU

Centrala POLON 4900 przystosowana jest do obsługi przez 4 grupy ludzi o różnym stopniu kwalifikacji. Zakres możliwych operacji podzielony jest na 4 poziomy wg tabeli 11.1.

Dostęp na poszczególnych poziomach (za wyjątkiem poziomu I) uzyskuje się po wprowadzeniu kodu dostępu. Kod dostępu jest to liczba o długości 4 do 8 cyfr.

Kody dostępu na poziomie II i III mogą być przez obsługę programowo zmieniane po uzyskaniu dostępu na poziomie III.

Tabela 11.1

Poziom dostępu	Dostęp operatora	Możliwe operacje
I *	bez podawania kodu	POTWIERDZENIE alarmu lub uszkodzenia, wyłączenie sygnalizacji akustycznej, odczyt alarmów pożarowych, alarmów technicznych, uszkodzeń, bloków oraz testowanych stref
II **	podanie kodu poziomu II	Jak dla poziomu I oraz KASOWANIE alarmu, przełączenie PERSONEL OBECNY/NIEOBECNY funkcje, blokowanie, przełączanie na testowanie
III ***	podanie kodu poziomu III	Jak dla poziomu II stopnia oraz konfiguracja centrali oprócz deklaracji pakietów i wyjść interfejsowych
IV ****	podanie kodu poziomu IV	Jak dla poziomu III stopnia oraz zmiana konfiguracji sprzętowej

* dla bezpośredniej obsługi centrali

** dla bezpośredniej obsługi lub konserwatora instalacji

*** dla osoby upoważnionej do zmiany konfiguracji programowej

**** dla producenta i upoważnionego serwisu do zmian konfiguracji sprzętowej.

12 INSTALOWANIE

12.1 Miejsce zainstalowania central

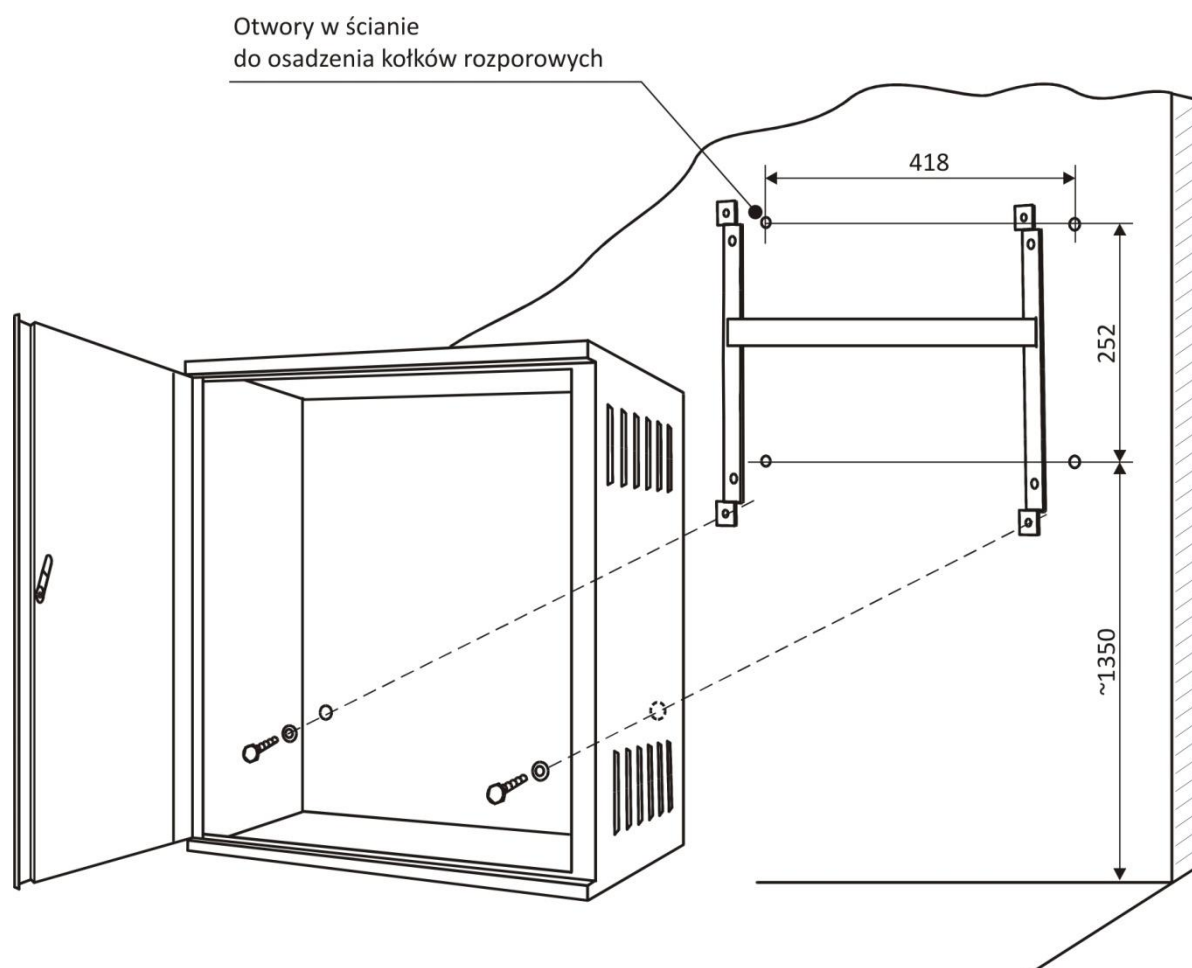
Centrale POLON 4900 należy z reguły instalować w pomieszczeniach, w których istnieje dyżur całodobowy. W przypadku, gdy w miejscu zainstalowania centrali brak jest dozoru przez całą dobę, należy zapewnić przekazywanie sygnałów z centrali do miejsca ze stałym dyżurem personelu, wykorzystując system monitoringu lub zestawy przekaźników do sygnalizacji dodatkowej.

Centralę należy instalować w widocznym, łatwo dostępnym miejscu, nieoświetlonym bezpośrednio padającymi promieniami słońca, z dala od źródeł ciepła.

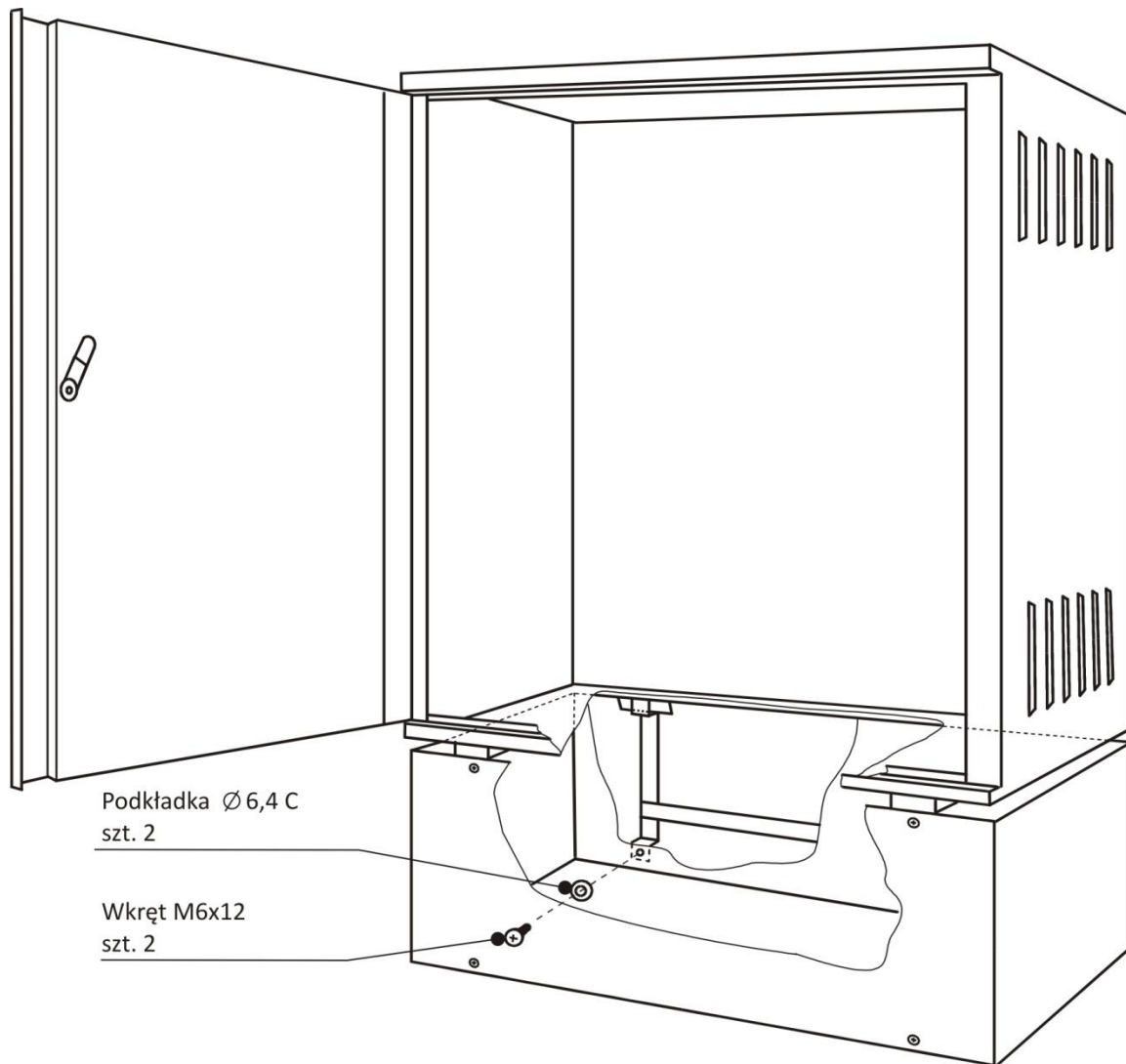
Temperatura pomieszczenia nie powinna być niższa niż 0 °C i wyższa niż + 40 °C. W pomieszczeniach o dużym hałasie należy stosować zewnętrzne sygnalizatory akustyczne, sterowane liniami sygnałowymi lub stykami przekaźników.

Centrale przymocowuje się do ściany poprzez specjalną ramę nośną, dostarczaną razem z urządzeniem.

W pobliżu centrali (w zasięgu wzroku) powinien być zainstalowany ręczny ostrzegacz pożarowy.



Rys. 12.1 Mocowanie centrali na ścianie



Rys. 12.2 Mocowanie pojemnika akumulatorów PAR-480

Uwaga:

Stosować szablon jednorazowy znajdujący się w opakowaniu centrali do wiercenia otworów mocujących.

12.2 Podłączenie zasilania

Do podłączenia przewodów sieciowych zasilających centralę, przeznaczone są trzy zaciski znajdujące się na płycie z filtrem przeciwzakłóceń umieszczonym tylnej ścianie. Zaciski sieciowe osłonięte są pokrywą izolacyjną z opisem $\sim 230V 50Hz$. Oznaczenia przewodów zasilających znajdują się przy odpowiednich zaciskach. Przewody należy podłączyć zgodnie z przeznaczeniem odpowiednich zacisków .

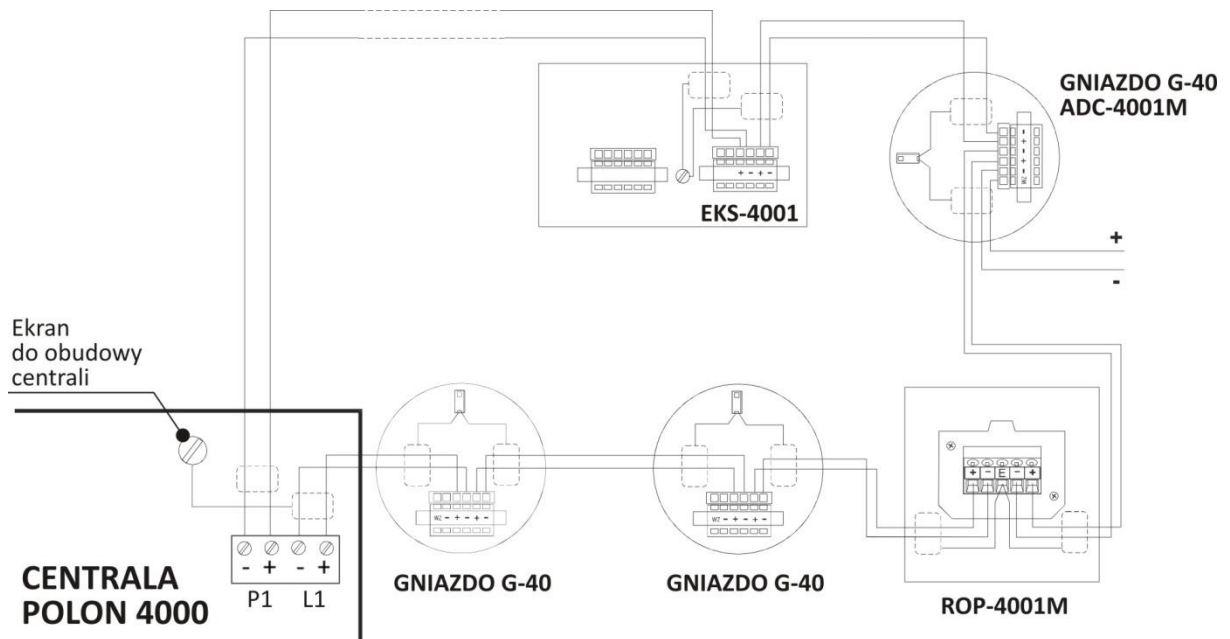
Zasilanie awaryjne (akumulatory) należy podłączyć po podłączeniu zasilania sieciowego.

12.3 Instalowanie elementów liniowych

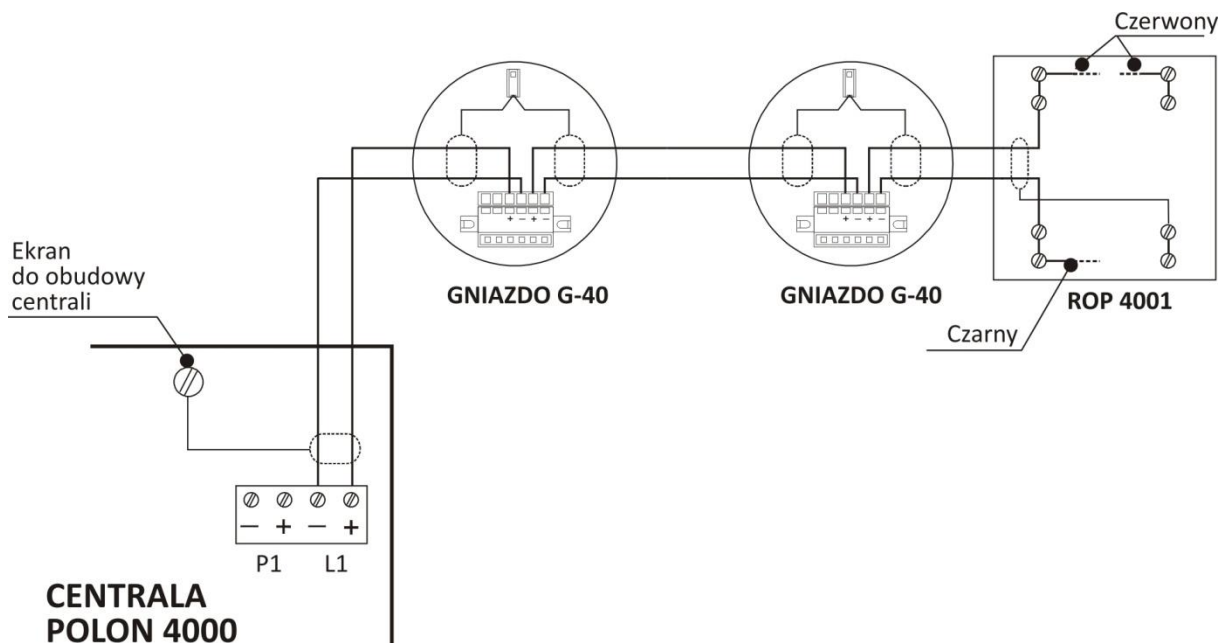
Przewody linii dozorowych i zewnętrznych obwodów sygnalizacyjnych, wprowadza się do centrali przez okrągły otwór w tylnej ścianie centrali.

Przed dołączeniem przewodów, należy dokładnie zapoznać się z wyprowadzeniem poszczególnych obwodów na zaciski łączówek wyjściowych centrali. Szczególną uwagę należy zwrócić na polaryzację przewodów linii dozorowych i pętli.

Przed dołączeniem przewodów linii dozorowych należy upewnić się, czy rezystancje przewodów oraz ich pojemność i rezystancja izolacji, mieści się w dopuszczalnych granicach.
Sposób połączenia elementów adresowalnych linii dozorowych pokazano na rys.12.3 i rys. 12.4.



Rys. 12.3 Sposób podłączenia elementów w linii pętlowej typu A



Rys. 12.4 Sposób łączenia elementów w linii promieniowej typu B

12.4 Wejścia i wyjścia centrali

Łączówka	Oznaczenie zacisków	Umiejscowienie	Opis
ZL1	- + P1	MSL-1M	Powrót pętli dozorowej 1
ZL2	- + L1	„	Wyjście linii/pętli dozorowej 1
ZL3	- + P2	„	Powrót pętli dozorowej 2
ZL4	- + L2	„	Wyjście linii/pętli dozorowej 2
ZL5	- + P3	„	Powrót pętli dozorowej 3
ZL6	- + L3	„	Wyjście linii/pętli dozorowej 3
ZL7	- + P4	„	Powrót pętli dozorowej 4
ZL8	- + L4	„	Wyjście linii/pętli dozorowej 4
ZL1	- + P5	MSL-2M	Powrót pętli dozorowej 5
ZL2	- + L5	„	Wyjście linii/pętli dozorowej 5
ZL3	- + P6	„	Powrót pętli dozorowej 6
ZL4	- + L6	„	Wyjście linii/pętli dozorowej 6
ZL5	- + P7	„	Powrót pętli dozorowej 7
ZL6	- + L7	„	Wyjście linii/pętli dozorowej 7
ZL7	- + P8	„	Powrót pętli dozorowej 8
ZL8	- + L8	„	Wyjście linii/pętli dozorowej 8
PU	1 C-NC-NO	PPW-49	Wyjście przekaźnika PK1 sygnalizacji uszkodzenia, w dozowaniu zwarte C-NO
PK2	2 C-NC-NO	„	Programowane wyjścia przekaźnika nr 2
PK3	3 C-NC-NO	„	Programowane wyjścia przekaźnika nr 3
PK4	4 C-NC-NO	„	Programowane wyjścia przekaźnika nr 4
PK5	5 C-NC-NO	„	Programowane wyjścia przekaźnika nr 5
PK6	6 C-NC-NO	„	Programowane wyjścia przekaźnika nr 6
PK7	7 C-NC-NO	„	Programowane wyjścia przekaźnika nr 7

PK8	8 C-NC-NO	„	Programowane wyjścia przekaźnika nr 8
PK9	9 C-NC-NO	„	Programowane wyjścia przekaźnika nr 9
PK10	10 C-NC-NO	„	Programowane wyjścia przekaźnika nr 10
PK11	11 C-NC-NO	„	Programowane wyjścia przekaźnika nr 11
PK12	12 C-NC-NO	„	Programowane wyjścia przekaźnika nr 12
PK13	13 C-NC-NO	„	Programowane wyjścia przekaźnika nr 13
PK14	14 C-NC-NO	„	Programowane wyjścia przekaźnika nr 14
PK15	15 C-NC-NO	„	Programowane wyjścia przekaźnika nr 15
PK16	16 C-NC-NO	„	Programowane wyjścia przekaźnika nr 16
LS1	1 + -	„	Wyjście linii sygnałowej o obciąż. 0,5A w alarmie
LS2	2 + -	„	Wyjście linii sygnałowej o obciąż. 0,5A w alarmie
LS3	3 + -	„	Wyjście linii sygnałowej o obciąż. 0,1A w alarmie
LS4	4 + -	„	Wyjście linii sygnałowej o obciąż. 0,1A w alarmie
LS5	5 + -	„	Wyjście linii sygnałowej o obciąż. 0,1A w alarmie
LS6	6 + -	„	Wyjście linii sygnałowej o obciąż. 0,1A w alarmie
LS7	7 + -	„	Wyjście linii sygnałowej o obciąż. 0,1A w alarmie
LS8	8 + -	„	Wyjście linii sygnałowej o obciąż. 0,1A w alarmie
LK1	1 + -	„	Wejście linii kontrolnej nr 1
LK2	2 + -	„	Wejście linii kontrolnej nr 2
LK3	3 + -	„	Wejście linii kontrolnej nr 3
LK4	4 + -	„	Wejście linii kontrolnej nr 4
LK5	5 + -	„	Wejście linii kontrolnej nr 5
LK6	6 + -	„	Wejście linii kontrolnej nr 6
LK7	7 + -	„	Wejście linii kontrolnej nr 7
LK8	8 + -	„	Wejście linii kontrolnej nr 8
ZP1	Złącze 9-pin wg standardu RS-232	MIK-48	Wyjście PORT 1, RS 232 do (wg deklaracji) komputera PC lub monitoringu cyfrowego

ZP2	Złącze 9-pin wg standardu RS-232	„	Wyjście PORT 2, RS 232 do (wg deklaracji) komputera PC lub monitoringu cyfrowego
ZP3	Złącze 9-pin wg standardu RS-232	„	Wyjście PORT 3, RS 232 do (wg deklaracji) komputera PC, monitoringu cyfrowego lub czytnika kodów kreskowych
ZK1	Wg standardu PS/2	„	Złącze klawiatury zewnętrznej
ZP4	A B, CHGND	„	Wyjście do terminala TSR 4000
WE-1	A , B	MSI-48	Wejście pierścienia 1 sieci central
WY-1	A , B	„	Wyjście pierścienia 1 sieci central
WY-2	A , B	„	Wyjście pierścienia 2 sieci central
WE-2	A , B	„	Wejście pierścienia 2 sieci central
24V zew.	1 – 2 + 3 – 4 +	MZ-48	Wyjście do zasilania urządzeń zewnętrznych o łącznej obciążalności max: 0,1 A/24 V w dozorowaniu 0,6 A/24 V w alarmie

13 EKSPLOATACJA I KONSERWACJA

13.1 Przepisy właściwego użytkowania

Niezawodność działania central uwarunkowana jest zachowaniem właściwych warunków pracy, napięcia zasilania, stanem akumulatorów oraz przeprowadzaniem badań okresowych. Badania okresowe powinny być przeprowadzane przez Autoryzowany Zakład Serwisowy, któremu użytkownik zlecił konserwację instalacji. Zaistniałe uszkodzenia powinny być bezzwłocznie zgłaszane Serwisowi. Przy wymianie bezpieczników należy zwrócić uwagę na ich wartości nominalne. Nie wolno w miejsce przepalonego bezpiecznika wstawiać zapasowego o wyższej wartości nominalnej, ze względu na możliwość uszkodzenia urządzenia.

W centralach systemu POLON 4900 zastosowane są niżej wymienione bezpieczniki:

1. w segmencie zasilającym:

- B1/6,3A typ F6,3L250V zabezpieczenie obwodu baterii akumulatorów,
- B2/1A typ F1L250V zabezpieczenie zasilania dodatkowych urządzeń zewnętrznych napięciem 24V,

2. w pakietach MSL-48M :

- B1/500mA typ F500L250V zabezpiecza MSL-1M , MSL-2M ,

3. w module MIK-48:

- B1/500mA typ F500L250V zabezpiecza moduł interfejsów MIK-48.

4. w pakiecie PPW-49:

- B1/630mA typ F630L250V zabezpiecza linię sygnałową LS1
- B2/630mA typ F630L250V zabezpiecza linię sygnałową LS2

13.2 Badania okresowe i przepisy konserwacji

Badania okresowe centrali POLON 4900 należy przeprowadzać przynajmniej raz w roku wg p.11.2 PKN-CEN/TS 54-14:2020-09.

Co pół roku zaleca się sprawdzić stan połączenia przewodu ochronnego, uziemiającego lub zerującego, z obudową centrali oraz oczyścić zaciski baterii akumulatorów.

Przynajmniej raz w roku należy sprawdzić stan naładowania baterii akumulatorów. W tym celu, należy wyłącznikiem sieciowym w zasilaczu sieciowym wyłączyć napięcie sieci na około 2h i po ponownym włączeniu sprawdzić, czy w czasie nie dłuższym niż 5h zasilacz sieciowy doładuje baterię akumulatorów i przełączy się automatycznie na buforowanie.

Sprawnie działająca centrala, poddawana regularnie badaniom okresowym, nie wymaga specjalnych zabiegów konserwacyjnych. Wskazane jest co pewien czas odkurzanie powierzchni zewnętrznej centrali.

Centrala POLON 4900 umożliwia wpisanie do konfiguracji parametru czasowego (wyrażonego w miesiącach), określającego wymaganą częstość przeglądu i konserwacji instalacji. Jeśli funkcja jest uaktywniona i po upływie wymaganego czasu od ostatniego przeglądu nie zostanie potwierdzony (przez wpisanie do rejestru przeglądów) nowy przegląd, centrala w odstępach 30-minutowych będzie sygnalizowała na wyświetlaczu konieczność dokonania przeglądu.

Rejestr przeglądów umożliwia dokonanie 255 wpisów (bez możliwości modyfikacji wcześniejszych wpisów). Skasowanie rejestru przeglądów jest możliwe tylko przez wczytanie standardowej konfiguracji. Rejestr przeglądów nie jest dostępny w trybie zdalnym centrali.

14 OPAKOWANIE, TRANSPORT, PRZECHOWYWANIE

Centralę umieszczoną w worku foliowym pakowana jest do pudła transportowego z pięciowarstwowej tektury. Ponadto do pudła transportowego pakuje się:

- ramę do zawieszania centrali z elementami do mocowania,
- pakiety w jednostkowych opakowaniach,
- części zapasowe,
- dokumentację opisową,
- kartę gwarancyjną.

14.1 Przepisy transportu

Centralę w fabrycznym opakowaniu, należy transportować w przestrzeni zamkniętej normalnych środków transportu lądowego, z uwzględnieniem wskazań transportowych podanych na opakowaniu oraz chronić przed oddziaływaniem gwałtownych wstrząsów i temperatur otoczenia niższych od - 25°C i wyższych od +55°C.

14.2 Przepisy przechowywania

Centralę należy przechowywać w pomieszczeniach zamkniętych, o temperaturze od +5 °C do +40 °C przy wilgotności względnej od 40 % do 70 %, wolnych od oparów i gazów żrących.

W czasie przechowywania urządzenie nie powinno być narażone na bezpośrednie promieniowanie słoneczne lub elementów ogrzewających.

15 TABELE PROJEKTANTA

Tabela 15.1 DEKLARACJA PAKIETÓW MSL

Pakiet MSL 1	LINIA nr 1 : LINIA nr 2 : LINIA nr 3 : LINIA nr 4 :
Pakiet MSL 2	LINIA nr 5 : LINIA nr 6 : LINIA nr 7 : LINIA nr 8 :

Tabela 15.2 DEKLARACJA PORTÓW SZEREGOWYCH

	<i>TYP PORTU</i>	<i>SZYB. TRANS.</i>
PORT nr1		
PORT nr2		
PORT nr3		

Tabela 15.3 CZASY OPÓŹNIEŃ ALARMOWANIA

Czas T1	
Czas T2	
Czas T3	

Tabela 15.4 CZASY ZMIANY TRYBU PERSONEL NIEOBECNY

<i>Czasy przełączania PERSONEL NIEOBECNY</i>	
Czas PN1	
Czas PN2	
Czas PN3	
Czas PN4	

ZAŁĄCZNIK A**Elementy liniowe systemu POLON 4000**

Nazwa elementu	Prąd dozorowania ¹⁾
DIO-4046 jonizacyjna czujka dymu adresowalna	150 µA
DOR-4046 optyczna czujka dymu adresowalna	150 µA
DUR-4046 uniwersalna optyczna czujka dymu adresowalna	150 µA
TUN-4046 uniwersalna czujka ciepła adresowalna	120 µA
DOT-4046 wielodetektorowa czujka dymu i ciepła adresowalna	150 µA
DPR-4046 wielodetektorowa czujka dymu adresowalna	170 µA
TUN-6046 punktowa czujka ciepła adresowalna	150 µA
DUT-6046 wielodetektorowa czujka dymu i ciepła adresowalna	150 µA
DUT-6046AD uniwersalna czujka dymu i ciepła z sygnalizatorem akustycznym	≤1 mA
DUO-6046 uniwersalna czujka dymu adresowalna	150 µA
DUO-6046AD uniwersalna czujka dymu z sygnalizatorem akustycznym	≤1 mA
DTC-6046 uniwersalna czujka dymu, ciepła i tlenku węgla	150 µA
DOT-6046 uniwersalna czujka dymu i ciepła adresowalna	150 µA
DOP-6001 optyczna liniowa czujka dymu	300 µA
ROP-4001, ROP-4001H ręczne ostrzegacze pożarowe	135 µA
ADC-4001 adapter (obciążony linią boczną): <ul style="list-style-type: none"> - zaprogramowany w trybie pracy 1 - zaprogramowany w trybie pracy 2 - zaprogramowany w trybie pracy 3 - zaprogramowany w trybie pracy 4 - zaprogramowany w trybie pracy 5 - zaprogramowany w trybie pracy 6 	6,8 mA 16,0 mA 2,5 mA 0,5 mA 2,2 mA 1,33 mA
ACR-4001 adapter czujek radiowych	6,0 mA
ROP-4007, ROP-4007H radiowe ręczne ostrzegacze pożarowe	–
DUR-4047 optyczna czujka dymu radiowa	–
EKS-4001 element kontrolno-sterujący	145 µA
EKS-4001W element kontrolno-sterujący	250 µA
EWS-4001 element sterujący wielowyjściowy	400 µA
EWK-4001 element kontrolny wielowejściowy	150 µA
SAL-4001 adresowalny sygnalizator akustyczny: <ul style="list-style-type: none"> - zasilany z baterii lub zewnętrznego źródła - zasilany tylko z linii ²⁾ 	150 µA 600 µA
SAW-6001/SAW-6006 adresowalny sygnalizator akustyczny	150 µA
SAB-6001/SAB-6006 adresowalny sygnalizator akustyczno-optyczny	150 µA
UCS 4000/ UCS 6000 uniwersalna centrala sterująca	600 µA
PZB 6000 zasilacz urządzeń przeciwpożarowych	600 µA

¹⁾ maksymalny prąd pobierany przez element z linii/pętli dozorowej centrali systemu POLON 4000

²⁾sygnalizator bez dodatkowego zasilania musi mieć zagwarantowany prąd z linii/pętli na alarmowanie



POLON-ALFA S.A.

85-861 Bydgoszcz, ul. Glinki 155 | www.polon-alfa.pl

Dział Wsparcia Technicznego - tel. 52 36 39 261, e-mail: wsparcie@polon-alfa.pl

Dział Serwisu Urządzeń - tel. 52 36 39 375, e-mail: serwis@polon-alfa.pl